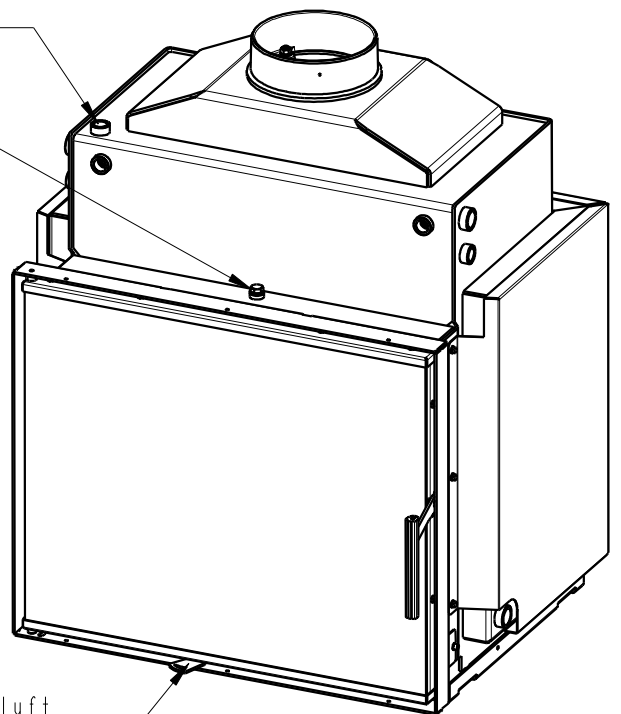
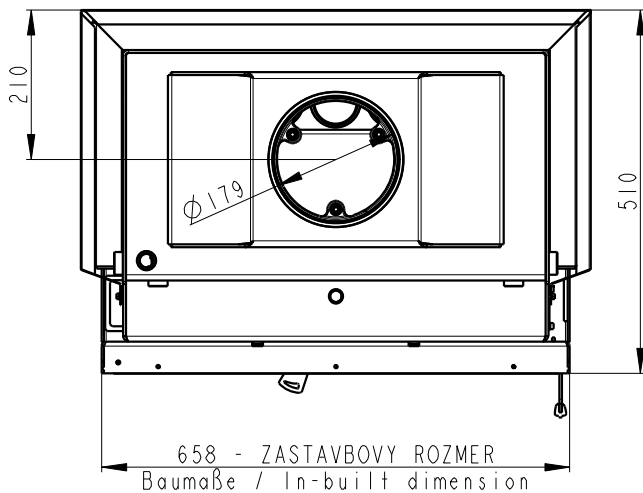


Entlüftungsventil  
Air-escape valve  
JIMKA PRO ODVZDUSNOVACÍ  
VENTIL G1/2"

Tauchhülse M10/ Reservoir M10  
JIMKA ČIDLA PRO  
AUTOMATICKOU REGULACI M10



Sekundärluft  
Secondary air  
SEKUNDARNÍ VZDUCH