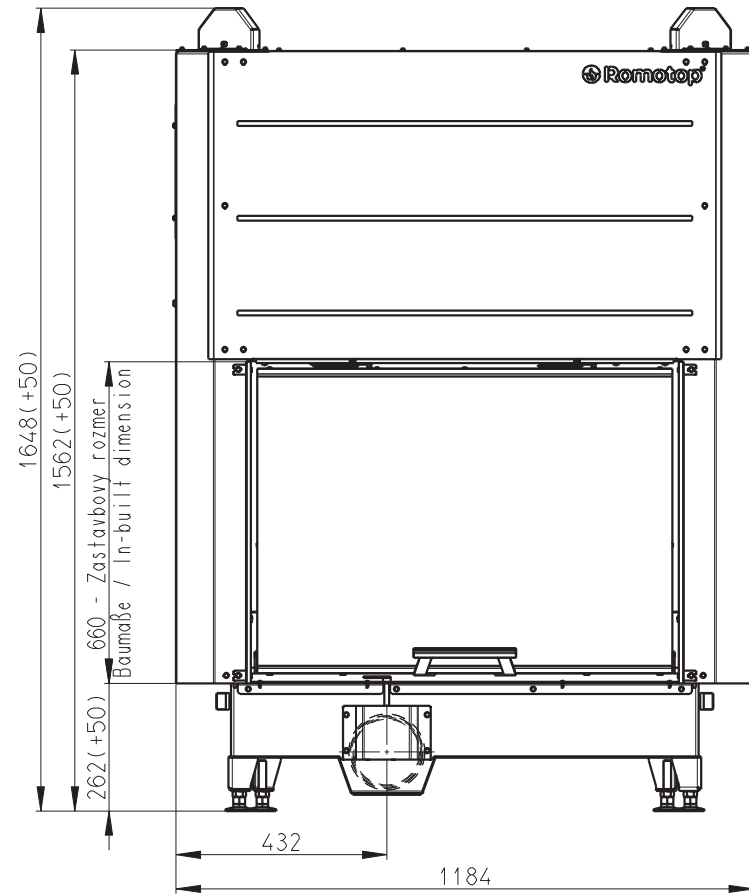


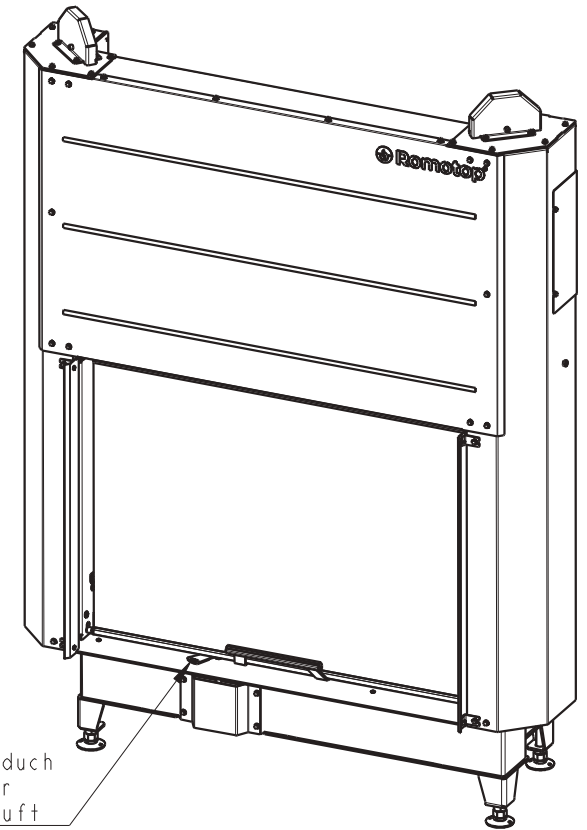
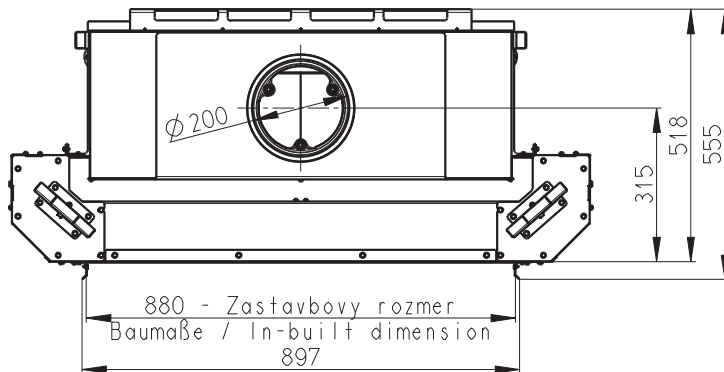
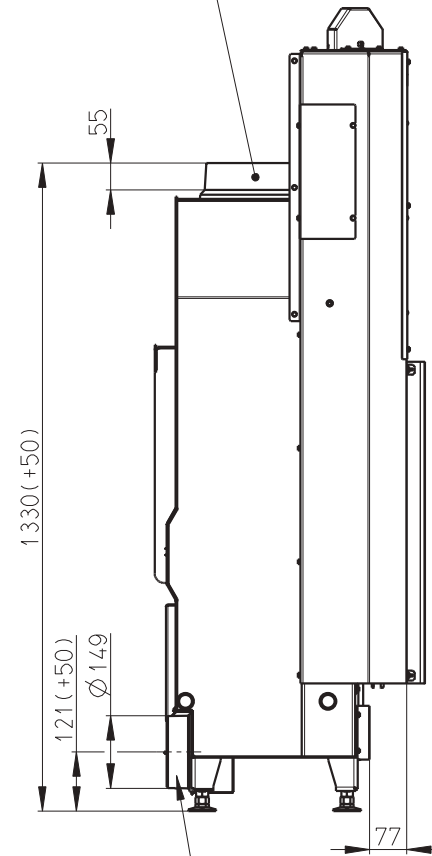
Rozměry v mm; Maße in mm

HEAT 2g L 88.66.01  
STANDARD

315kg



Litínový odvod kouře  
Cast iron spigot  
Der gusseiserne Rauchabgang



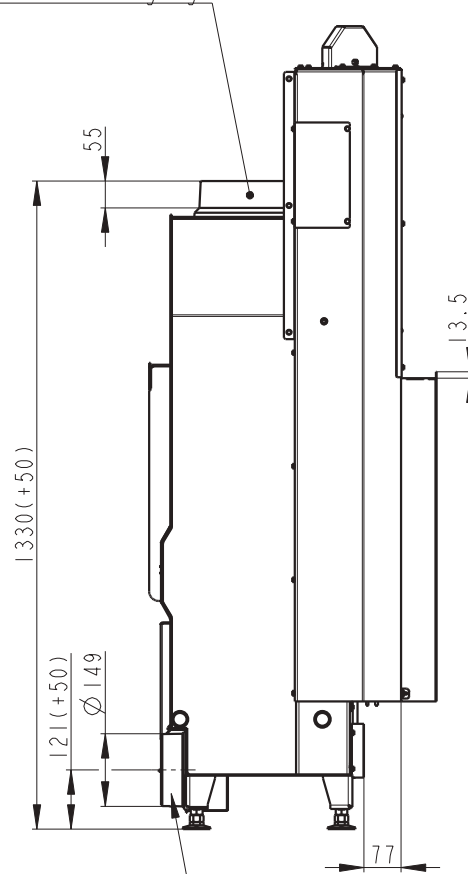
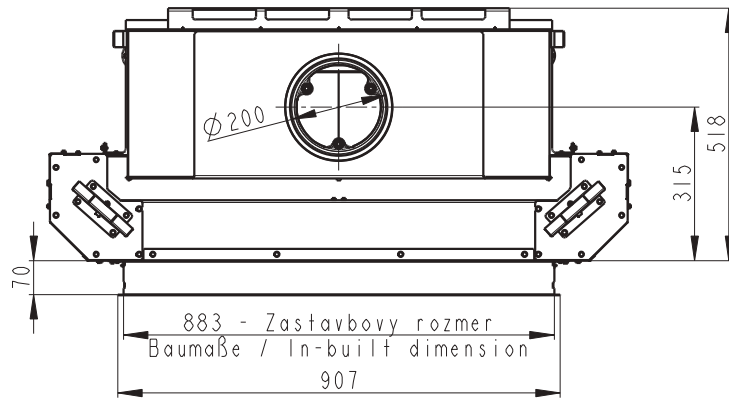
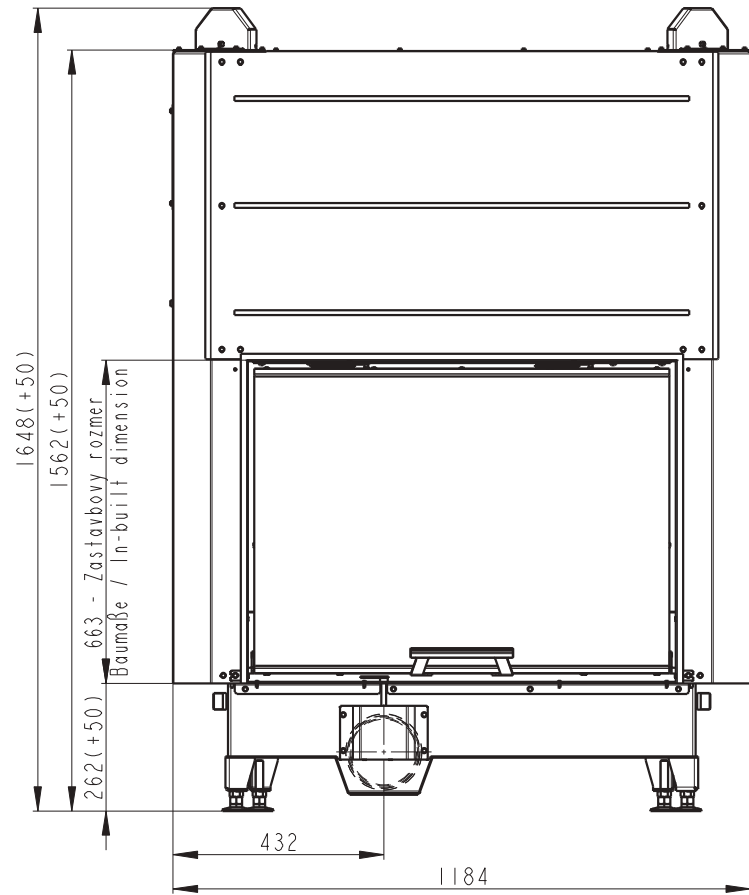
Centralni prívod vzduchu  
Central air inlet  
Zentralluftzufuhr

Primarni a sekundarni vzduch  
Primary and secondary air  
Primärluft und Sekundärluft

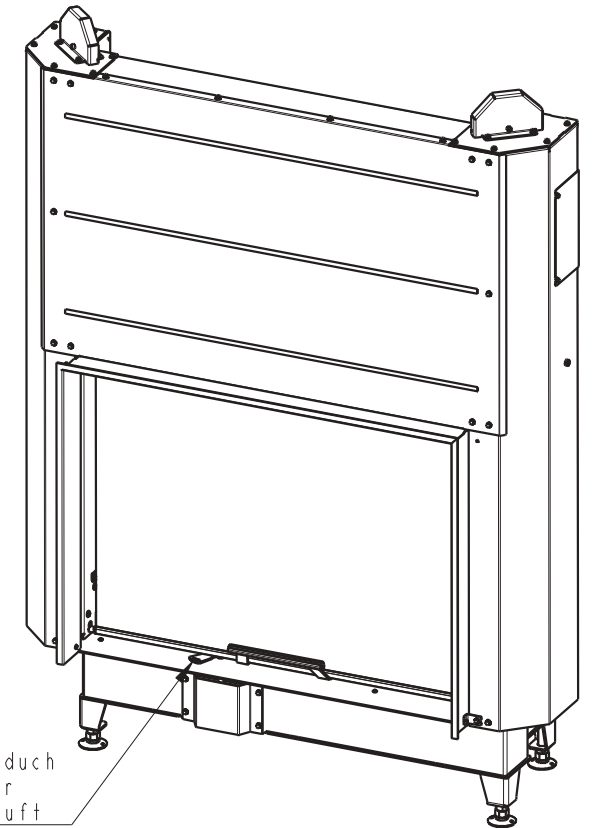
Rozměry v mm; Maße in mm

Litínový odvod kouře  
Cast iron spigot  
Der gusseiserne Rauchabgang

HEAT 2g L 88.66.01  
+ H2LJ RAM01  
315kg



Centralni privod vzduchu  
Central air inlet  
Zentralluftzufuhr

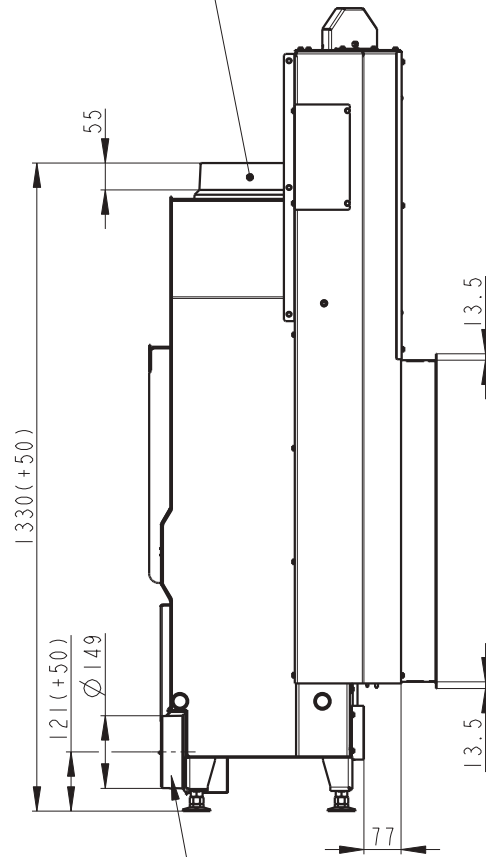
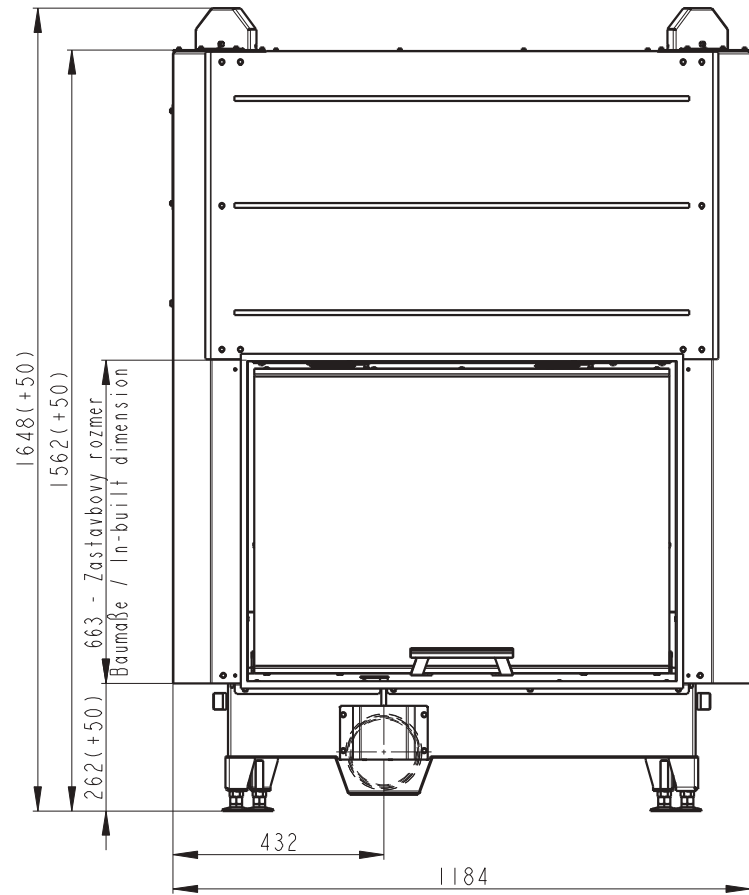


Primarni a sekundarni vzduch  
Primary and secondary air  
Primärluft und Sekundärluft

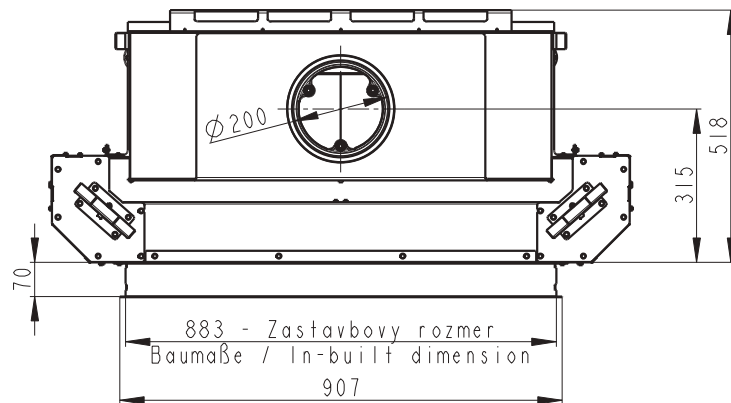
Rozměry v mm; Maße in mm

Litínový odvod kouře  
Cast iron spigot  
Der gusseiserne Rauchabgang

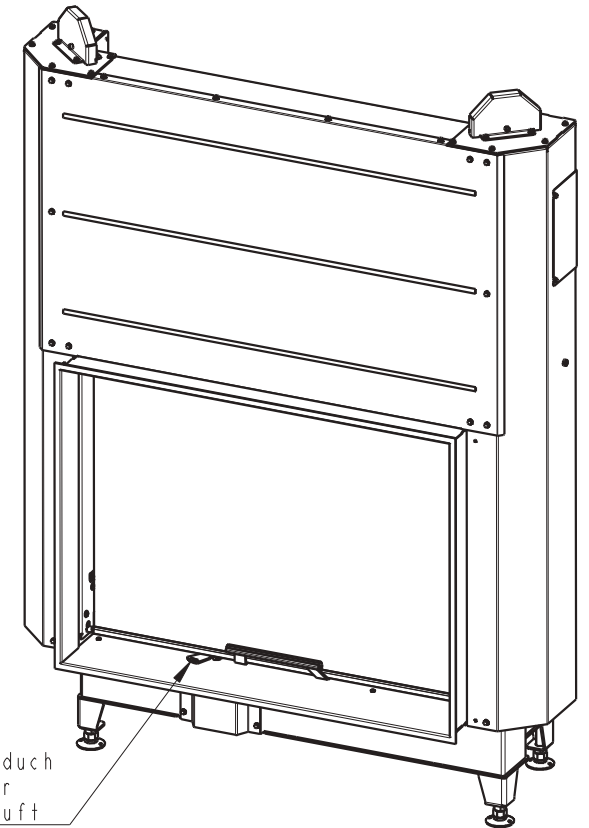
HEAT 2g L 88.66.01  
+ H2LJ RAM02  
315kg



Centralni privod vzduchu  
Central air inlet  
Zentralluftzufuhr



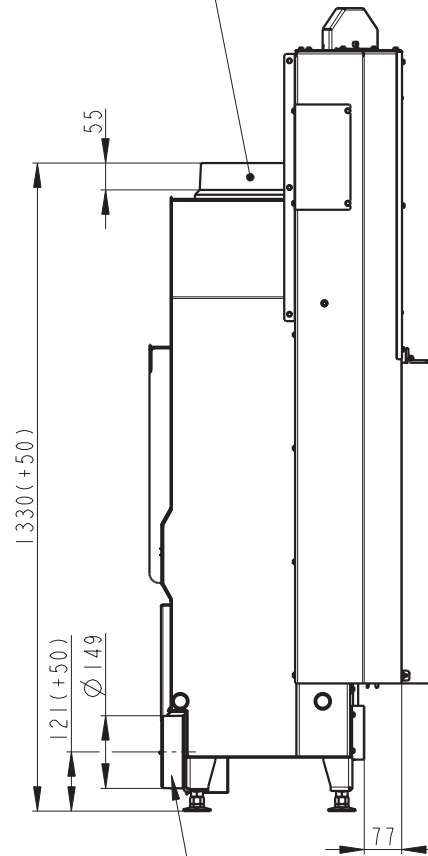
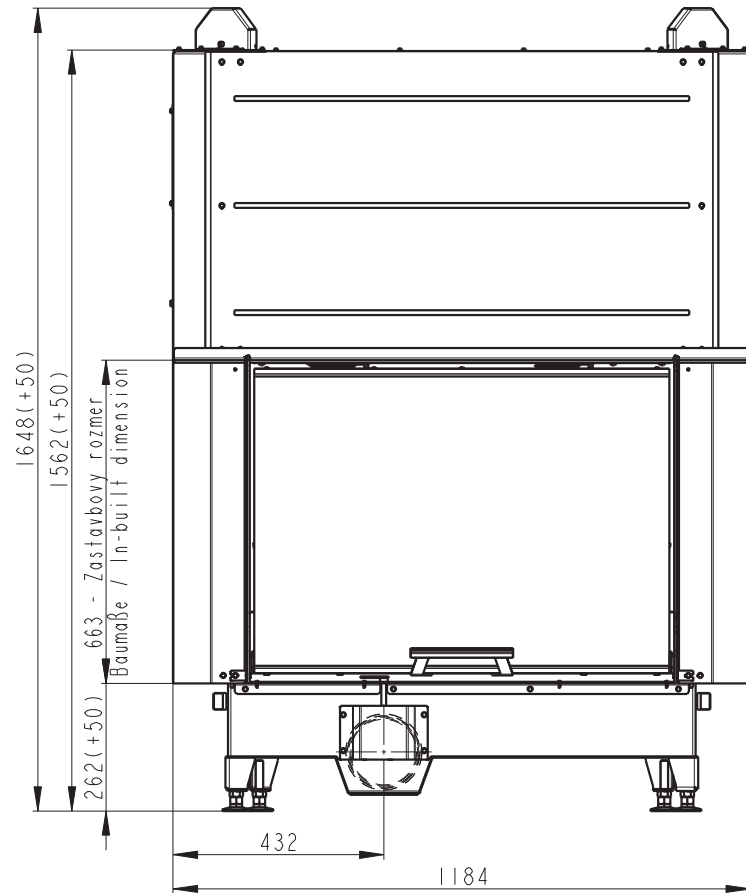
Primarni a sekundarni vzduch  
Primary and secondary air  
Primärluft und Sekundärluft



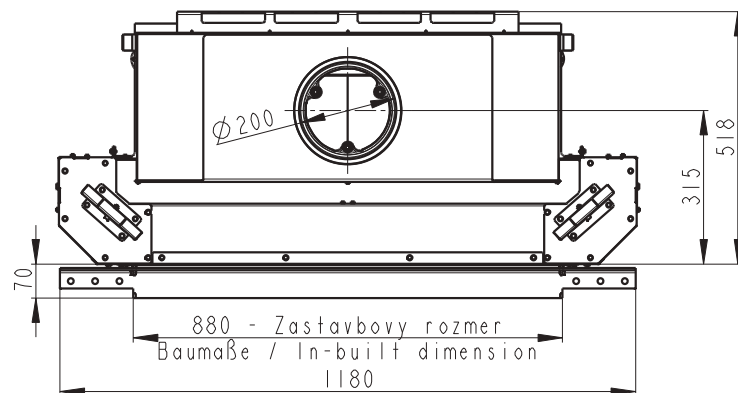
Rozměry v mm; Maße in mm

Litvinový odvod kouře  
Cast iron spigot  
Der gusseiserne Rauchabgang

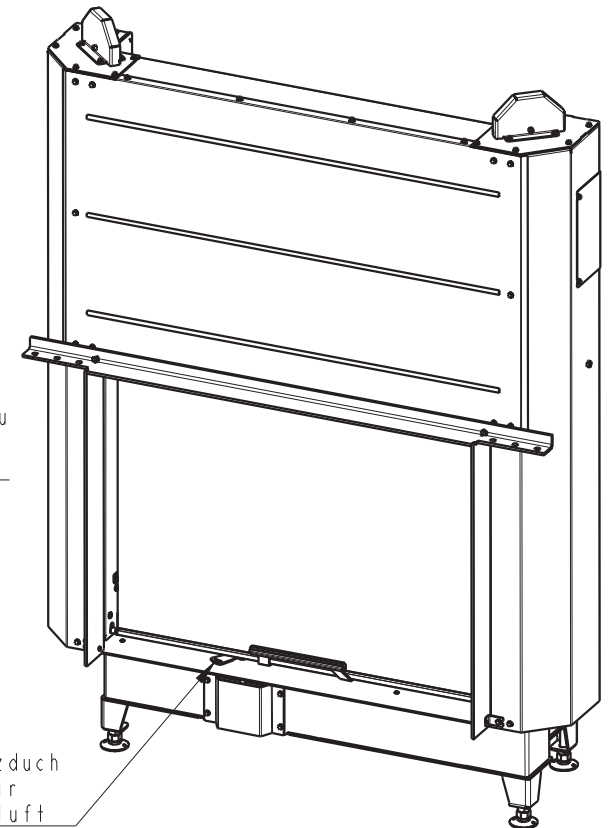
HEAT 2g L 88.66.01  
+ H2LJ RAM03  
325kg



Centralni privod vzduchu  
Central air inlet  
Zentralluftzufuhr



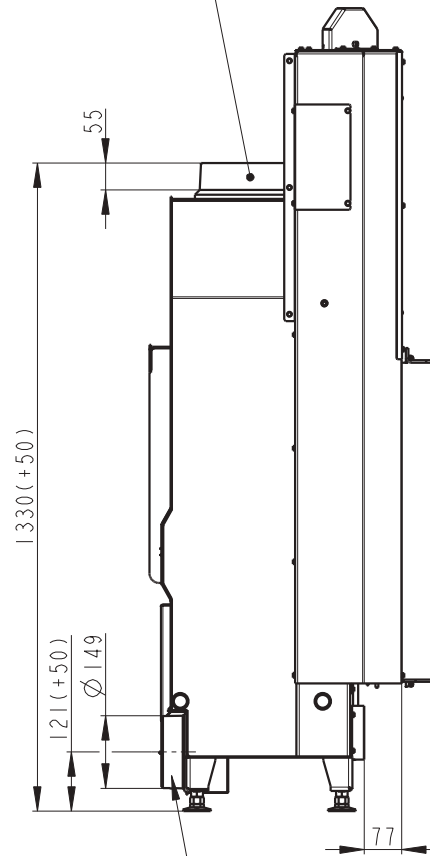
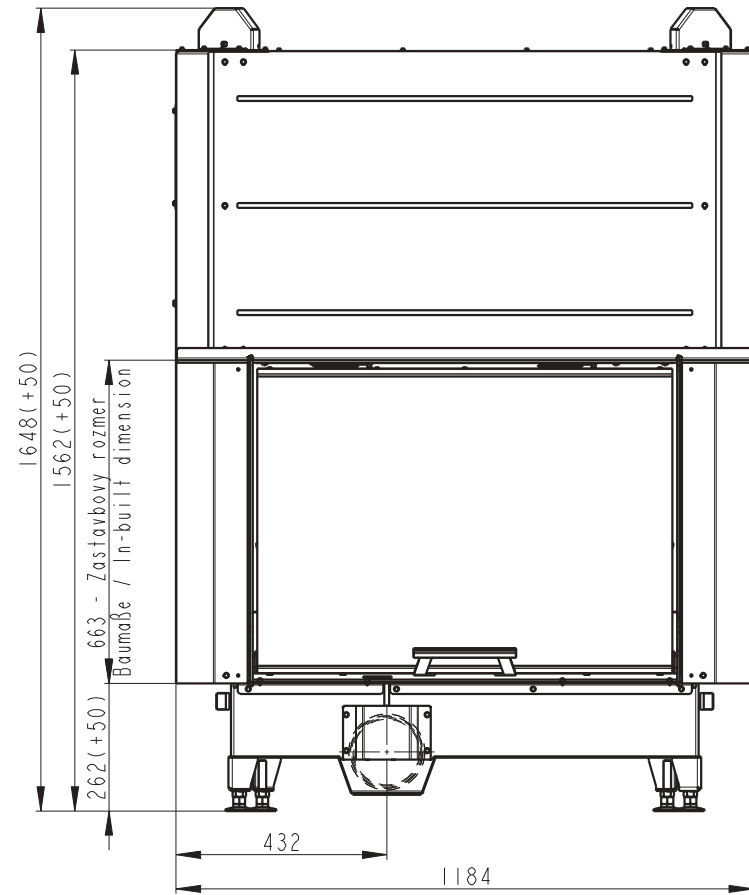
Primarni a sekundarni vzduch  
Primary and secondary air  
Primärluft und Sekundärluft



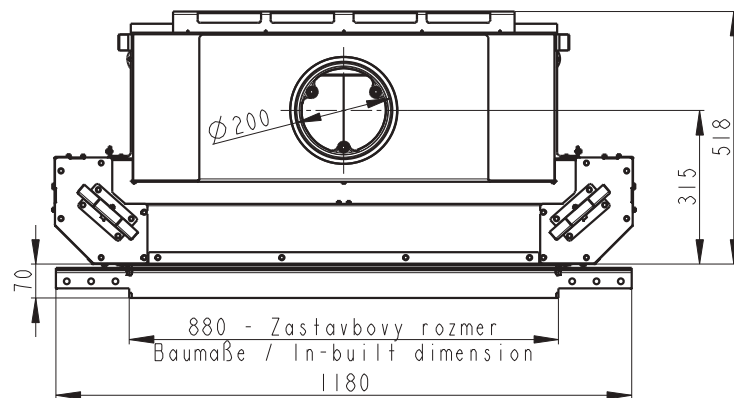
Rozměry v mm; Maße in mm

Litínový odvod kouře  
Cast iron spigot  
Der gusseiserne Rauchabgang

HEAT 2g L 88.66.01  
+ H2LJ RAM04  
325kg



Centralni privod vzduchu  
Central air inlet  
Zentralluftzufuhr



Primarni a sekundarni vzduch  
Primary and secondary air  
Primärluft und Sekundärluft

