




AXIS
POÊLES FOYERS CHEMINÉES



NOS VALEURS

RESPECT | MATIÈRES | EFFICACITÉ | FIABILITÉ



Savoir Faire et Innovation : le nouvel AXIS !

Depuis 20 ans, **AXIS** conçoit, fabrique et commercialise des foyers fermés design de chauffage au bois dans son unité de Belley, au pied des Alpes françaises.

Reconnu comme un fabricant français de référence sur le foyer à porte relevable, **AXIS** a su conserver et développer cette compétence clé, tout en innovant de manière importante ces dernières années. **AXIS** achève ainsi une mutation ambitieuse de sa gamme de produit, intégrant notamment :

- Des foyers toujours aussi design, mais dont l'ergonomie et la combustion ont été revues : haute performance, sole foyère abaissée, fermeture de portes
- Une nouvelle gamme de foyers à combustion étanche régulée, et à faible encombrement
- Une gamme de foyers-inserts (la gamme des I et IP), utilisant le meilleur du savoir-faire **AXIS** pour le décliner sur des produits modernes et accessibles.

AXIS c'est aussi un réseau de revendeurs professionnels, qui par une installation de qualité permettront à votre foyer de donner toute la performance et le confort attendu.

AXIS c'est enfin toute une équipe, structurée et renouvelée, à votre service, et la volonté d'inscrire durablement la marque dans la fabrication française du bois énergie.



CATALOGUE AXIS

| SOMMAIRE



AXIS - NOS VALEURS

SOMMAIRE	4/5
POURQUOI CHOISIR AXIS ?	6/7
LE BOIS	8
GRENELLE DE L'ENVIRONNEMENT	9
SAVOIR-FAIRE ET SUR MESURE	10/11
LES MATERIAUX	12

INSERT GAMME I

Insert 650 / Insert 750	14/15
Insert 700 / Insert 800	16
Insert 1000SF / insert 1000DF	17
Insert 1000SF / insert 1000DF	18/19

CHEMINÉES + FOYERS

Les cadres acier	
KW100 + CM4	20/21
Cadres métal plat	22/23
Lylia 3	24/25
Lylia 10	26
Méribel	26
Méribel	27

Les simple face

Wanda	28/29
Ava	30
Cassandra	31
Janna	32
Blandine	33
Livia	34
Nina	35
KW80 - KW100 - KW120	36/37
FF0800SF - FH0800SF	38
FF1000SF - FH1000SF	39
FF1200SF - FH1200SF	40
FF1400SF - FH1400SF	41
FF1600SF - FH1600SF	42
FH1600SX	43
FZ0800SF	44

Les modèles d'angle

Gaia	45
Esther	46
Sofia	47
Melody	48
Salma	49
FF0900LG - FF0900LD	50
FH1200LG - FH1200LD	51

Les 3 vitres

Paola	52
Dalya	53
Maeva	54
Talia	55
Adina	56/57
FF09003V - FH12003V	58
FEPI0950	59

Les double face

FH1600DX	61
FF1000DF - FH1000DF	62
FH1200DF - FH1600DF	63

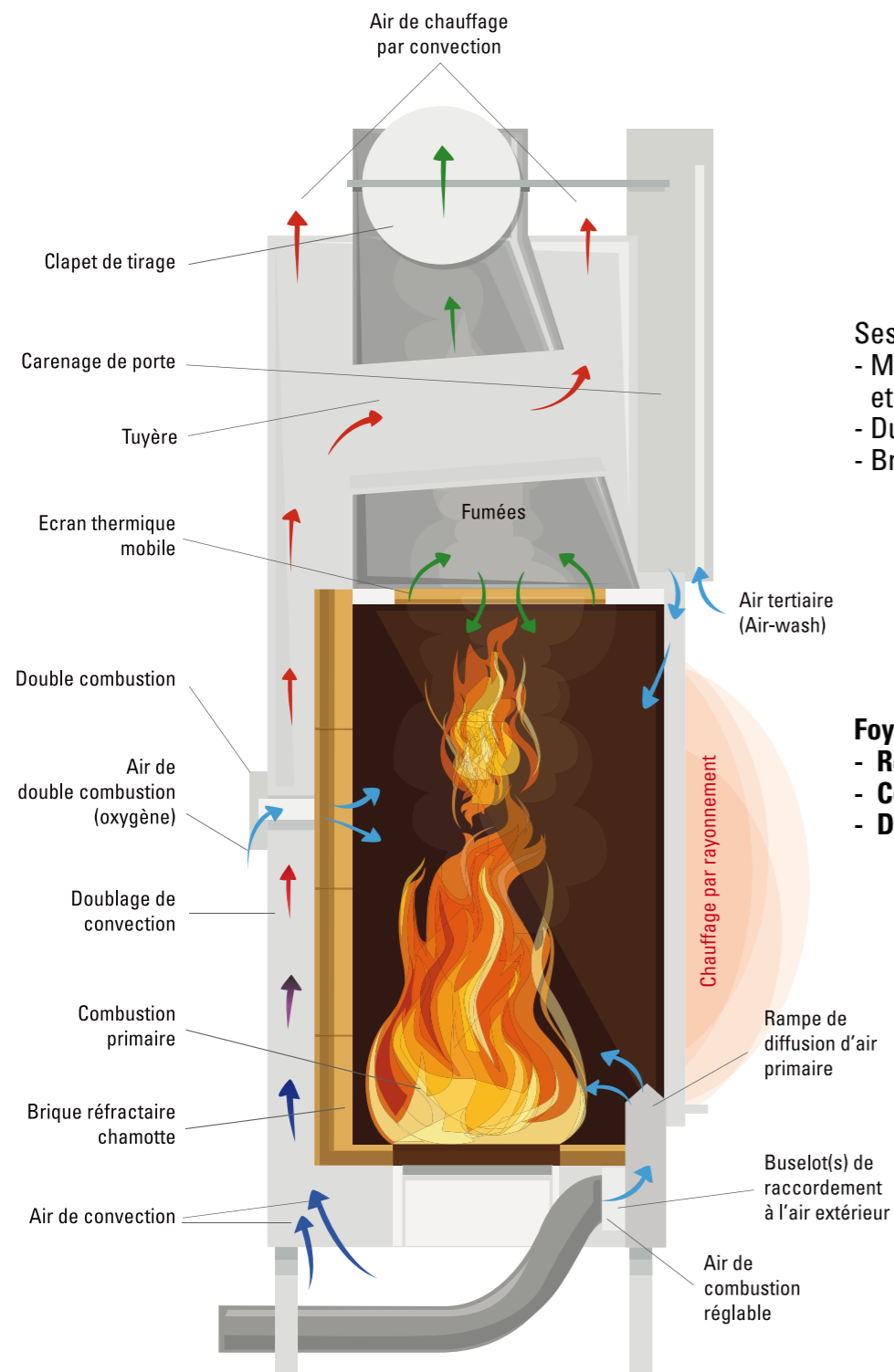
COMPOSANTS TECHNIQUES

POÊLES À BOIS

Poêle 700 / Poêle 800	66/67
Poêle 1000 simple face / double face	68/69
Suspension pour poêle 800	70/71
Banc métal en U	72
Banquette bois	73
Banquette bois	74/75
CARACTÉRISTIQUES POÊLE À BOIS	76/77

LA DOUBLE COMBUSTION ÉQUIPE TOUS LES FOYERS AXIS

Le principe consiste à injecter de l'oxygène à une certaine hauteur afin de provoquer une combustion des gaz avant leur évacuation dans l'atmosphère.



Ses avantages sont les suivants :

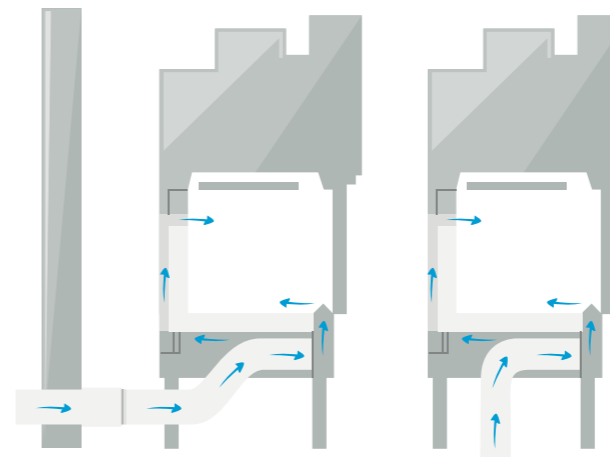
- Moins d'émission de CO et de CO₂ dans l'atmosphère.
- Durée du feu plus longue
- Briques et vitres propres

Foyers triple parois :

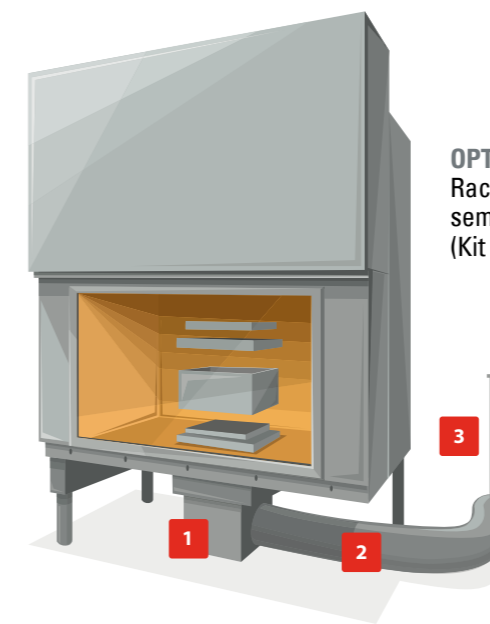
- Réfractaires pour l'inertie
- Corps de chauffe pour l'échange
- Doublage pour la convection

ARRIVÉES D'AIR EXTERIEUR

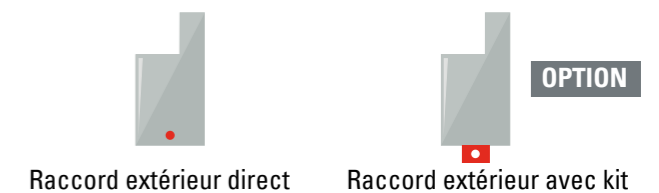
Connexion extérieure pour alimentation en air de combustion et post combustion



Raccordement direct à l'extérieur (sur tous les simple face) et post-combustion (sur F 800 H, F 800 I, toute la gamme «I»)



OPTION :
Raccordement à l'extérieur avec boîtier adaptable sur l'ensemble de la gamme (pour foyers non équipés du raccord direct) (Kit complet : 1 boîtier - 2 gaine - 3 clapet)



CHAUFFAGE EFFICACE ET ECOLOGIQUE

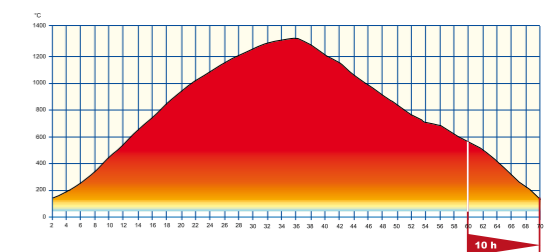
Des résultats exceptionnels

- Combustion totale et propre
- Emissions de CO et de particules réduites au minimum
- Fonctionnement sans assistance électrique par thermo circulation naturelle

Emission des particules 16 mg/Nm³
Résultat d'essai : foyer VL 900 - 13 kW / source TD 4095 - CTIF

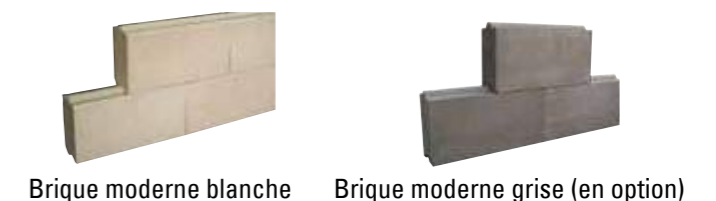
Durée de restitution de chauffage égale au temps de montée en température

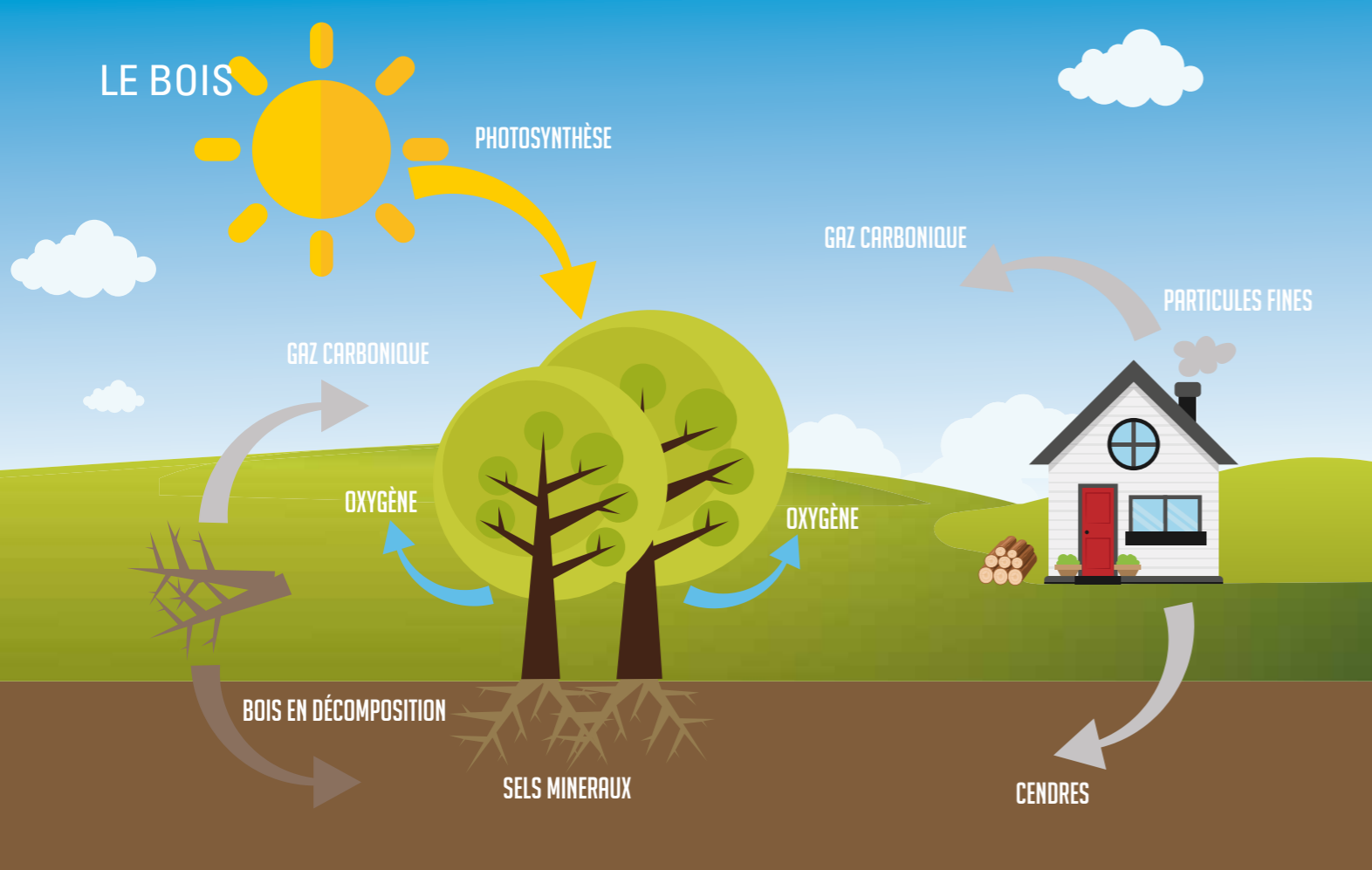
*Détails et conditions sur certificat de garantie fourni avec chaque appareil ou sur demande



CHAMBRE DE COMBUSTION GARANTIE 10 ANS*

REFRACTAIRES HAUTE RESISTANCE (1350**C)
Celles-ci assurent par leur conception : accumulation, transmission, et restitution de la chaleur en continu et sur une période très supérieure à la durée du feu (ISO 9002)





LE BOIS, ÉNERGIE DE CHAUFFAGE RENEUVELABLE ET ÉCOLOGIQUE

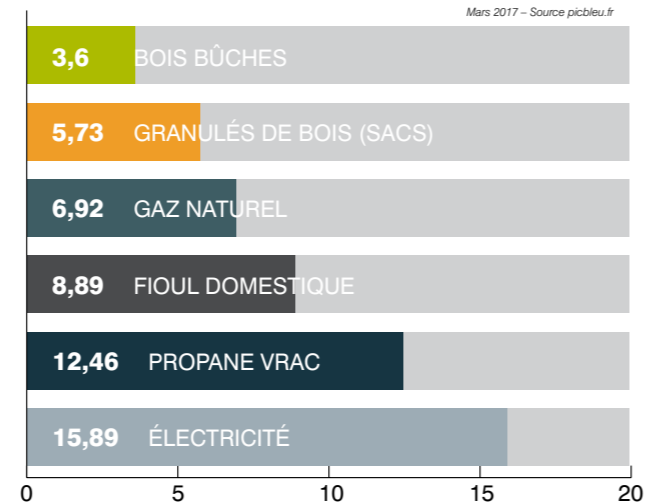
Patrimoine de la nature, écosystème des espèces animales et végétales, la forêt couvre, en France, près d'un tiers du territoire national. Chacun de ses prélèvements en bois fait l'objet d'une compensation par de nouvelles plantations. Exploitation et consommation incluses, le bilan carbone du bois se révèle neutre du fait d'une part des nombreuses productions locales, permettant de minimiser le transport et ainsi de relativiser son impact sur l'environnement, et d'autre part des rejets de CO₂ pendant la combustion dans les poêles à bois, équivalents à ceux produits lors de la décomposition du bois en forêt. Ces émissions de CO₂ sont ensuite absorbées par phénomène de photosynthèse par les arbres, pour leur besoins lors de leur croissance.

Aussi, afin de réduire les pertes de chaleur et d'augmenter leur rendement, les appareils de chauffage au bois individuels, poêles, foyers et inserts de cheminées, ont connu, depuis les années 2000, de belles avancées. Ils sont tous équipés de la double combustion, qui permet de «rebrûler» les fumées issues de la combustion primaire du bois, et réduit les émissions de gaz à effet de serre.

COÛT DES ÉNERGIES

prix du kWh en centimes d'euro

Mars 2017 - Source picbleu.fr



DANS LA LIGNE DU GRENELLE DE L'ENVIRONNEMENT

AXIS, LE CHAUFFAGE AU BOIS CONFORME À LA RÉGLEMENTATION THERMIQUE 2012 (RT2012).

Effective depuis janvier 2013, la RT2012 a pour objectif de diviser par trois la consommation énergétique des bâtiments neufs d'habitation et d'usage tertiaire.

Au rang des nouveautés figurent l'obligation d'utiliser des énergies renouvelables, l'importance de l'isolation, l'optimisation des ponts thermiques ou encore la prise en compte de l'environnement extérieur.

Ces mesures visent à alléger les factures d'énergies, à rendre les maisons plus confortables et à rentabiliser les investissements sur le long terme.



Maison ayant une très faible consommation énergétique
Consommation annuelle moyenne < 50 kWh d'énergie primaire / m² / an (selon zone climatique)

Maison respectueuse de l'environnement
Taux de rejet de CO₂ très réduit

Maison étanche à l'air
Niveau de fuite à l'air <= à 0,6 m³ / h.m²

Maison bien isolée thermiquement



SAVOIR-FAIRE & SUR-MESURE

En choisissant un installateur membre du réseau Axis pour votre installation, vous bénéficiez d'un vrai savoir-faire. Nos partenaires, professionnels reconnus, qualifiés RGE et détenteurs de la qualification QualiBois, se mettent régulièrement à jour sur les dernières avancées techniques et nouveautés produit dans notre centre de formation.

Le professionnalisme d'un installateur est précieux. Il vous écoute, vous conseille, et programme avec vous une visite technique, afin de bien valider l'installation.

Bénéficiez des compétences d'un spécialiste en choisissant un installateur du réseau Axis. Il vous aidera à choisir quel appareil est fait pour vous.

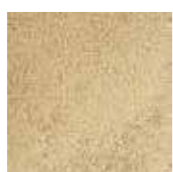


LES MATÉRIAUX PALETTE DE COULEURS & DE MATIÈRES

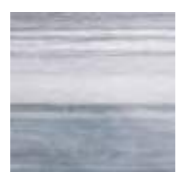
La pierre



Saint-Roch polie



Dordogne



Gris scandinave adouci



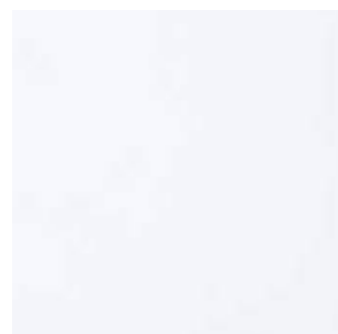
Estailade



Roma lisse

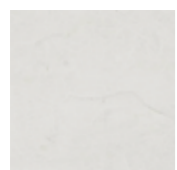


Pierre bleue - **NOUVEAU**

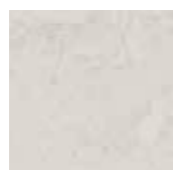


Pierre Nevada blanco - **NOUVEAU**

Les effets cirés



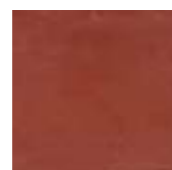
Blanc cassé



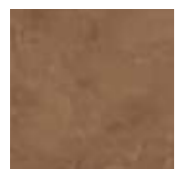
Gris clair



Gris



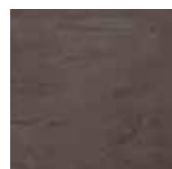
Rouge



Marron

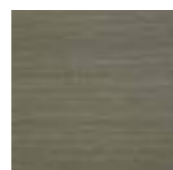


Taupe



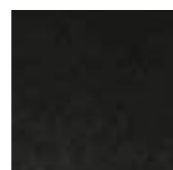
Noir ébène

Les marbres



Wengé

Les granits



Noir Zimbabwe

ATTENTION : les pierres, les marbres, les ardoises et granits que nous utilisons, peuvent varier d'aspect, de coloris et de nuance, d'un approvisionnement à l'autre, et ne peuvent en aucun cas donner lieu à des réclamations.





GAMME INSERTS



Chauffage par
rayonnement



Chauffage par
convection

Appareils conformes à la norme EN13229
Inserts garantis 10 ans

INSERT 650

Réf : IN0650SF

SORTIE Ø 15 cm

DAFS

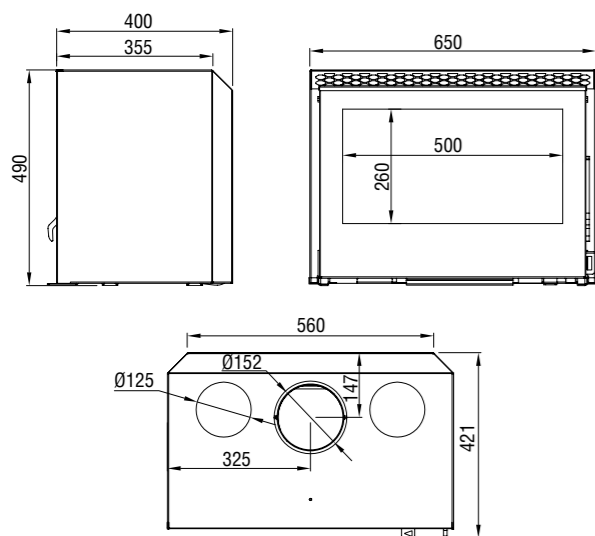


- Autonomie de chauffage avec inertie des réfractaires
- Doublage de convection
- Berceau à bûches
- Sortie de fumées Ø 150
- 2 sorties d'air Ø 125 (opercules)
- Arrivée d'air primaire et post combustion Ø 60
- Réglage d'allure de combustion
- Verrouillage de porte par compression
- porte étanche par joint inox

OPTIONS :

- Briques grises

AVEC KIT OPTION VENTILATION



Classement Flamme verte

7 ★

Puissance nominale	4,9 kW
Rendement	75,4 %
Emission CO (%CO à 13% O2)	0,10%
Emission de particules	30 mg/Nm ³
Oxyde d'azote (NOx) à 13% O2 (mg/Nm ³)	103.4 mg/Nm ³
Composés Organiques Volatiles (COV)	98.6 mg/Nm ³
Bûches	40 cm
Sorties d'air chaud	4xØ125
Poids	130 kg
IPEE*	0,6

*Indice de Performance Energétique et Environnementale

INSERT 750

Réf : IN0750SF

SORTIE Ø 15 cm

DAFS

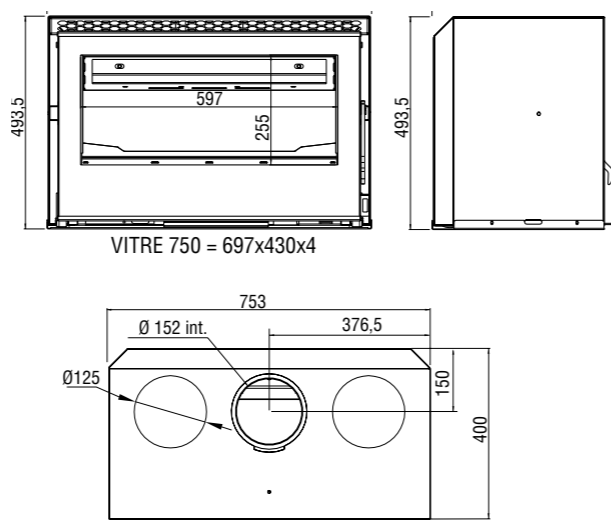


- Autonomie de chauffage avec inertie des réfractaires
- Doublage de convection
- Berceau à bûches
- Sortie de fumées Ø150
- 2 sorties d'air Ø125 (opercules)
- Arrivée d'air primaire et post combustion Ø60
- Réglage d'allure de combustion
- Verrouillage de porte par compression
- Porte étanche par joint inox

OPTIONS :

- Briques grises

AVEC KIT OPTION VENTILATION



Classement Flamme verte

7 ★

Puissance nominale	7 Kw
Rendement	75,4 %
Emission CO (%CO à 13% O2)	0.10%
Emission de particules	30 mg/Nm ³
Oxyde d'azote (NOx) à 13% O2 (mg/Nm ³)	103.4 mg/Nm ³
Composés Organiques Volatiles (COV)	98.6 mg/Nm ³
Bûches	50 cm
Sorties d'air chaud	4xØ125
Poids	140 kg
IPEE*	0.6

*Indice de Performance Energétique et Environnementale

INSERT 700

Réf : IN0700SF

SORTIE Ø 18 cm

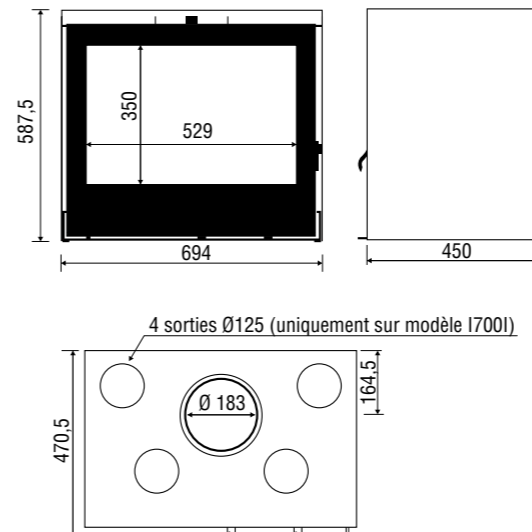
DAFS



- Commande de volet limiteur de tirage
- Doublage de convection
- Connectable à l'extérieur Ø 60
- Réglage d'allure de combustion
- Verrouillage de porte par compression
- Porte étanche par joint inox
- Verrouillage automatique de la porte volet fermé
- Cendrier avec starter de démarrage

OPTIONS :

- Briques grises



Classement Flamme verte

7 ★

Puissance nominale	7 kW
Rendement	75,4 %
Emission CO (%CO à 13% O2)	0,10%
Emission de particules	30 mg/Nm ³
Oxyde d'azote (NOx) à 13% O2 (mg/Nm ³)	103.4 mg/Nm ³
Composés Organiques Volatiles (COV)	98.6 mg/Nm ³
Bûches	50 cm
Sorties d'air chaud	4xØ125
Poids	150 kg
IPEE*	0,6

*Indice de Performance Energétique et Environnementale

INSERT 800

Réf : IN0800SF

SORTIE Ø 18 cm

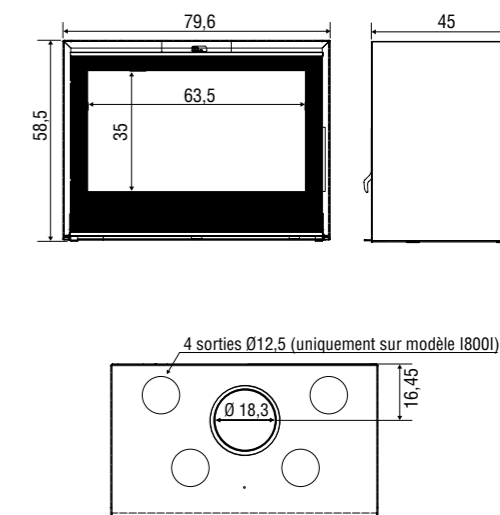
DAFS



- Commande de volet limiteur de tirage
- Doublage de convection
- Connectable à l'extérieur Ø 60
- Réglage d'allure de combustion
- Verrouillage de porte par compression
- Porte étanche par joint inox
- Verrouillage automatique de la porte volet fermé
- Cendrier avec starter de démarrage

OPTIONS :

- Briques grises



Classement Flamme verte

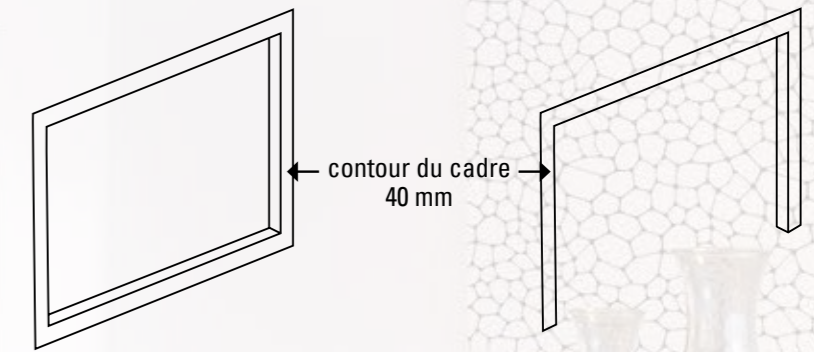
7 ★

Puissance nominale	7 kW
Rendement	75,4 %
Emission CO (%CO à 13% O2)	0,10%
Emission de particules	30 mg/Nm ³
Oxyde d'azote (NOx) à 13% O2 (mg/Nm ³)	103.4 mg/Nm ³
Composés Organiques Volatiles (COV)	98.6 mg/Nm ³
Bûches	50 cm
Sorties d'air chaud	4xØ125
Poids	150 kg
IPEE*	0,6

*Indice de Performance Energétique et Environnementale

CADRES METAL PLAT

recouvrement 40 mm



Finition :
Peinture haute température
Système de fixation par vis

INSERT 1000 SF

Réf : IN1000SF

DAFS



Classement Flamme verte

7★

Puissance nominale	8 kW
Rendement	75,4%
Emission CO (%CO à 13% O2)	0.10%
Emission de particules	30 mg/Nm ³
Oxyde d'azote (NOx) à 13% O2 (mg/Nm ³)	103.4 mg/Nm ³
Composés Organiques Volatiles (COV)	98.6 mg/Nm ³
Bûches	60 cm
Sorties d'air chaud	4xØ125
Poids	180 kg
IPEE*	0,6

*Indice de Performance Energétique et Environnementale

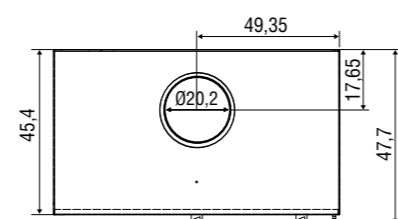
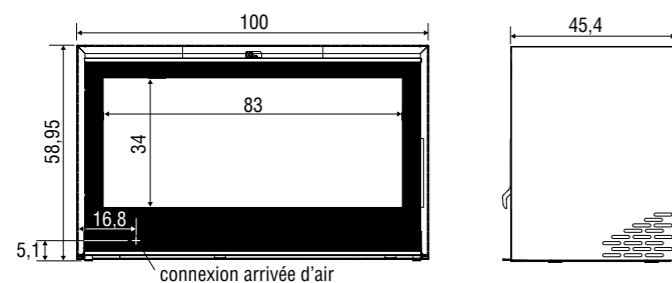


SORTIE Ø 20 cm

- Commande de volet limiteur de volet
- Doublage de convection
- Connectable à l'air extérieur Ø60
- Réglage d'allure de combustion
- Verrouillage de porte par compression
- Porte étanche par joint inox
- Verrouillage automatique de la porte volet fermé
- cendrier avec starter de démarrage

OPTIONS :

- Briques grises



INSERT 1000 DF

Réf : IN1000DF

DAFS



Classement Flamme verte

7★

Puissance nominale	8 kW
Rendement	75,4%
Emission CO (%CO à 13% O2)	0.10%
Emission de particules	30 mg/Nm ³
Oxyde d'azote (NOx) à 13% O2 (mg/Nm ³)	103.4 mg/Nm ³
Composés Organiques Volatiles (COV)	98.6 mg/Nm ³
Bûches	60 cm
Sorties d'air chaud	4xØ125
Poids	180 kg
IPEE*	0,6

*Indice de Performance Energétique et Environnementale

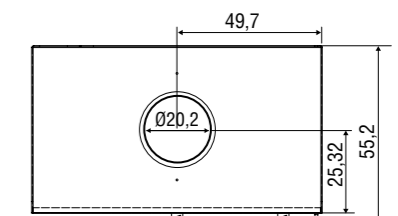
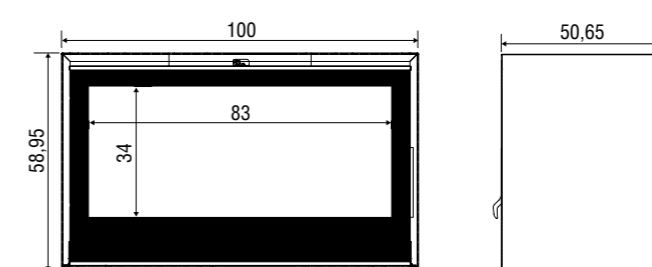


SORTIE Ø 20 cm

- Commande de volet limiteur de volet
- Doublage de convection
- Connectable à l'air extérieur Ø60
- Réglage d'allure de combustion
- Verrouillage de porte par compression
- Porte étanche par joint inox
- Verrouillage automatique de la porte volet fermé
- cendrier avec starter de démarrage

OPTIONS :

- Briques grises





CHEMINÉES FOYERS

- Les cadres acier
- Les simple face
- Les modèles d'angle
- Les 3 vitres
- Les double face



Chauffage par
rayonnement



Chauffage par
convection

Appareils conformes à la norme EN13229
Foyers garantis 10 ans

► Les données en rouge sur les schémas correspondent aux **COTES HABILLAGE**.

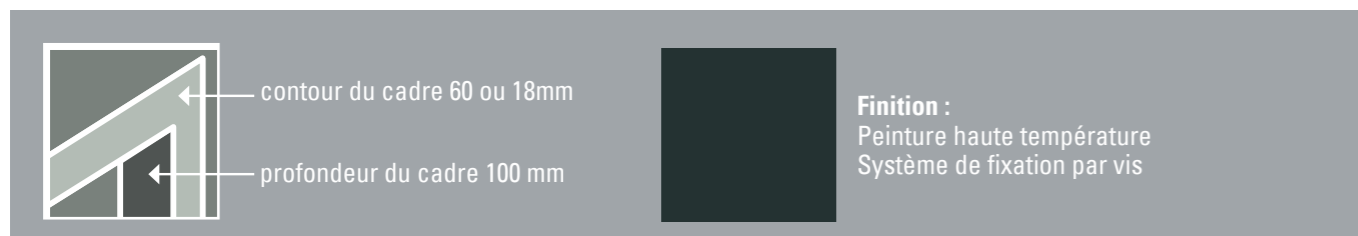
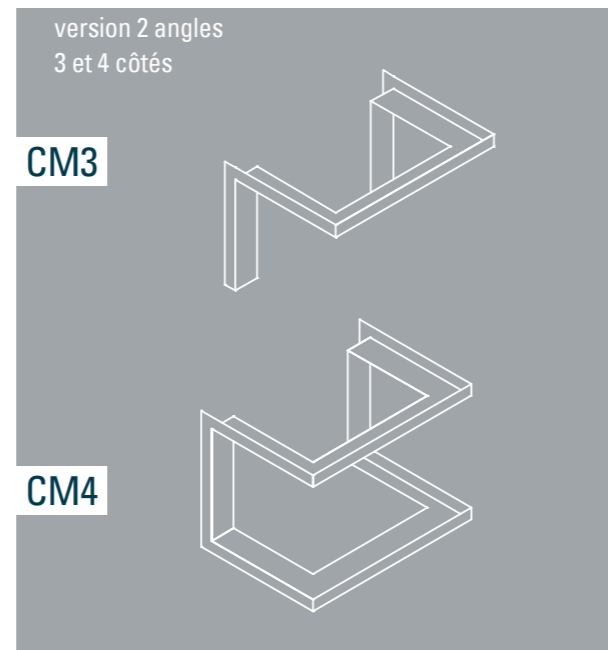
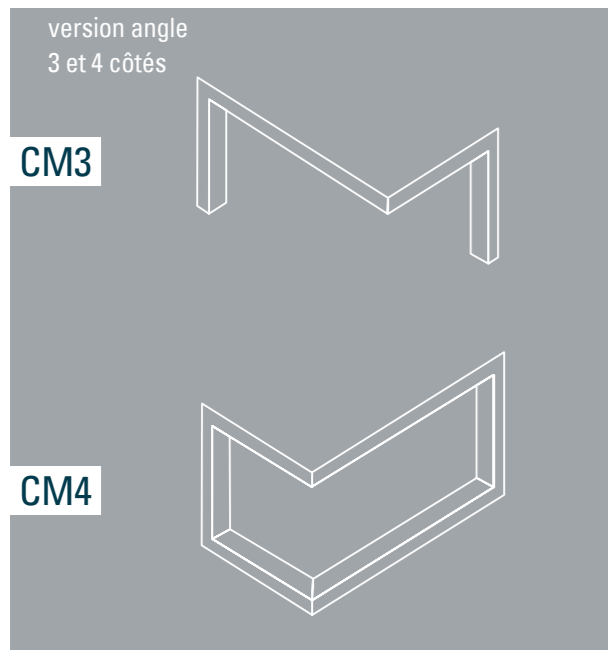
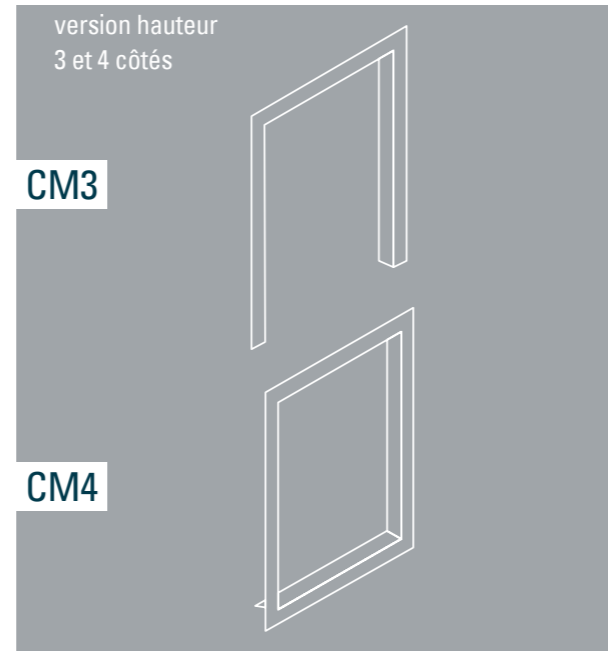
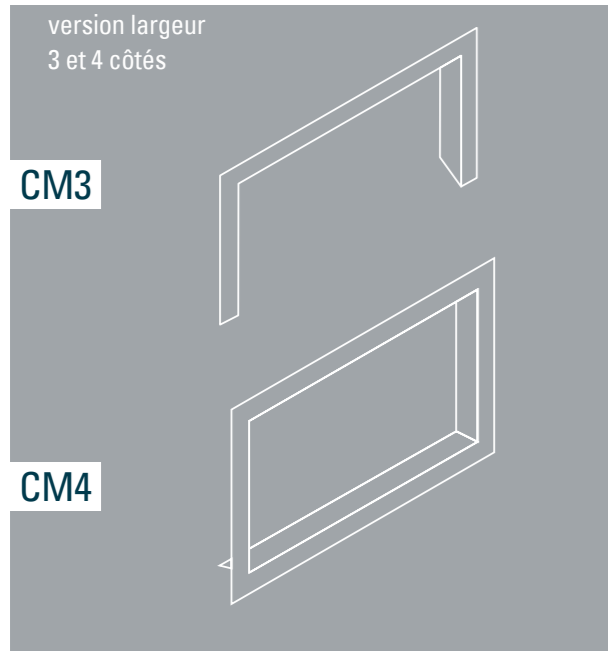
Les cadres acier



Foyer KW100
avec cadre CM4

CADRES METAL PLAT

recouvrement 60 ou 18 mm





Lylia 3

Réf : CL3FH1200SF

Cadre métallique monobloc 3 cm.
Finition peinture noire
Modèle présenté avec foyer FH1200SF



Lylia 10

Réf : CL10FH1200SF

Cadre métallique monobloc 10 cm.
Finition peinture noire
Modèle présenté avec foyer FH1200SF



Cadre acier Méribel

Réf : C01M23

Cadre sur mesure, largeur et profondeur ajustables selon vos besoins, nous consulter pour plus d'informations.
Cadre disponible sur tous les foyers simple et double face

Les simple face



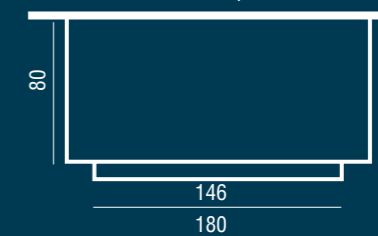
Wanda

Réf : C01W01

Cheminée de face en coffrage.
Pierre d'estailade et wenge adouci.

Modèle présenté avec foyer FH1200SF

dimension du cadre pierre : 170x85,5



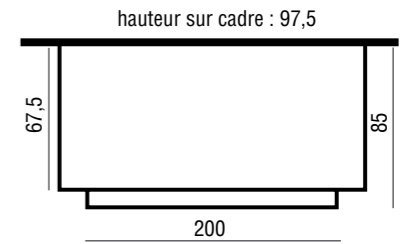


Cassandre

Réf : C01C16

Cheminée de face sur socle.
Pierre de Saint Roch polie.

Modèle présenté avec foyer FH1600SF

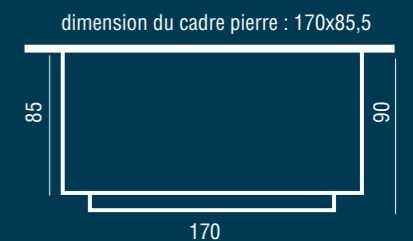


Ava

Réf : C01A18

Cheminée de face en coffrage.
Pierre Roma lisse.

Modèle présenté avec foyer FH1400SF

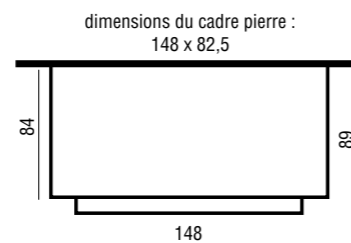


Janna

Réf : C01J03

Cheminée de face en coffrage.
Pierre de Dordogne lisse.

Modèle présenté avec foyer FH1200SF

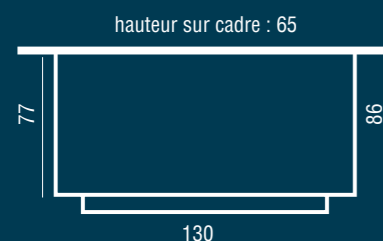


Blandine

Réf : C01B12

Cheminée de face en coffrage.
Cadre métallique CM3 peinture noire.
Pierre de Saint Roch polie.

Modèle présenté avec foyer FH1200SF



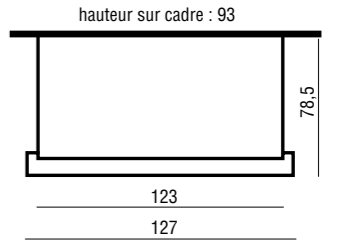


Nina

Réf : C01N17

Cheminée de face en coffrage.
Plaquage en pierre d'estailade lisse.

Modèle présenté avec foyer FH1000SF

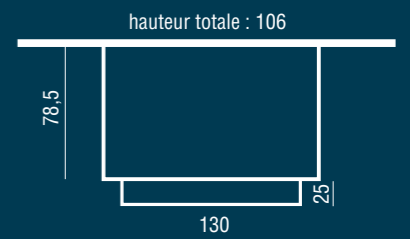


Livia

Réf : C01L23

Cheminée de face.
Pierre nevada blanco.

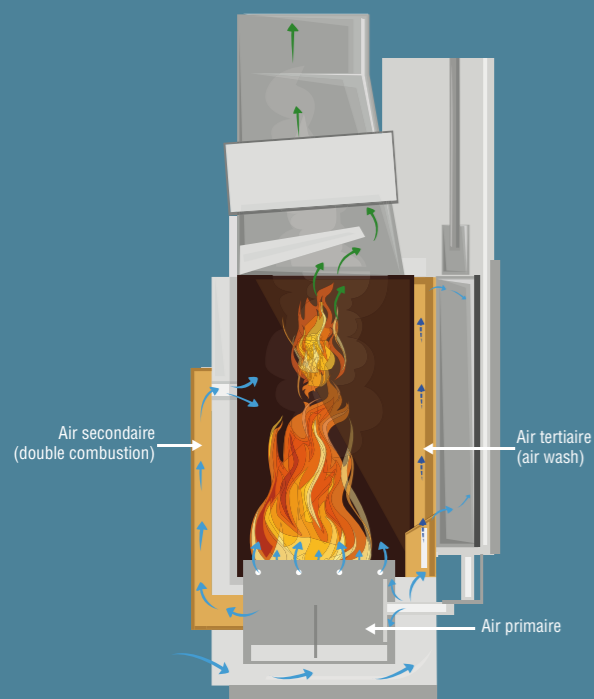
Modèle présenté avec foyer FF1000SF





GAMME KW

FOYER ETANCHE ACIER
INTERIEUR BRIQUE



Foyer à combustion étanche.
L'air extérieur est raccordable et pénètre directement au cœur du foyer pour ensuite s'en échapper par le conduit aucune interaction entre l'air extérieur et l'air ambiant de la maison

- Moins d'émission de CO et de CO₂ dans l'atmosphère.
- Durée du feu plus longue
- Conduit de combustion étanche
- Régulation manuelle réactive
- Sortie de buse réduite
 - Ø 180 pour le FAE 80
 - Ø 200 pour les FAE 100 et 120
- Profondeur < 50 cm
- Guidage de porte sur tiges inox
- Option brique grises

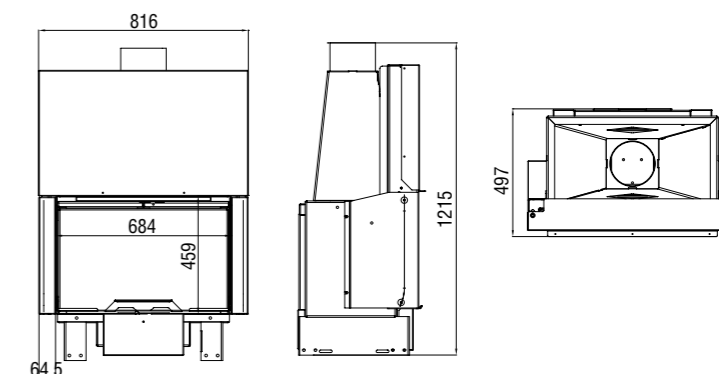
Disponible en
3 dimensions



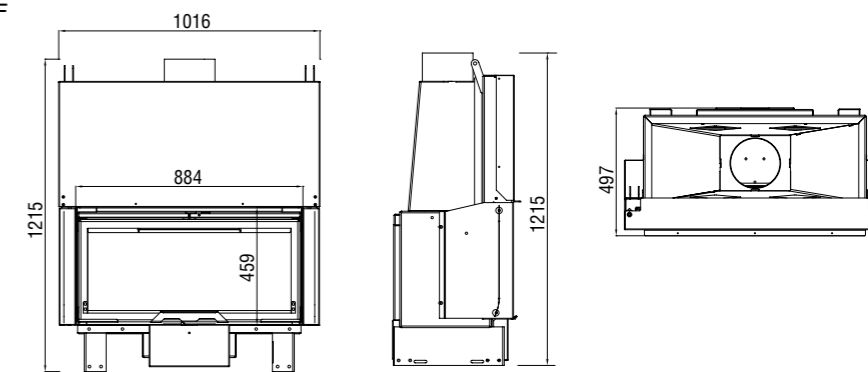
	KW0080SF	KW0100SF	KW0120SF
Puissance nominale	7 kW	10 kW	12 kW
Rendement	76.6%	76.6%	76.6%
Emission CO (%CO à 13% O ₂)	0.11%	0.10%	0.10%
Emission de particules	26.3 mg/Nm ³	35.45 mg/Nm ³	35.45 mg/Nm ³
Oxyde d'azote (NOx) à 13% O ₂ (mg/Nm ³)	97 mg/Nm ³	100.7 mg/Nm ³	100.7 mg/Nm ³
Composés Organiques Volatiles (COV) à 13% O ₂	97.2 mg/Nm ³	80.8 mg/Nm ³	80.8 mg/Nm ³
Sortie	Ø18 cm	Ø20 cm	Ø20 cm
Bûches	50 cm	70 cm	90 cm
Poids	200 kg	250 kg	300 kg
Flamme verte	7	7	7
IPEE	0,59	0,62	0,62
Garantie	10 ans	10 ans	10 ans



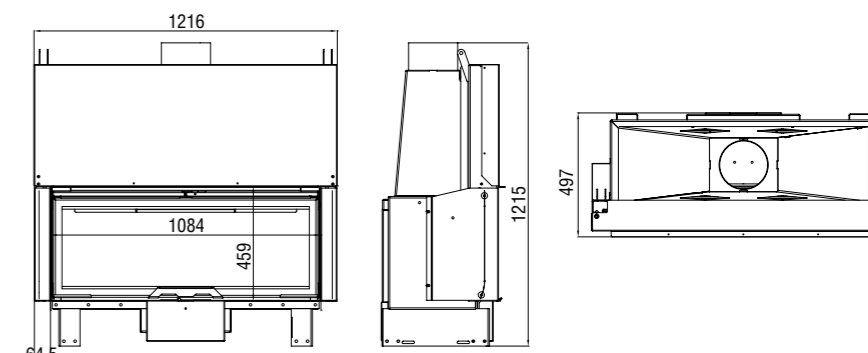
KW0080SF



KW0100SF



KW0120SF



F800 simple face

Réf : FF0800SF

SORTIE Ø 180 mm



H800 simple face

Réf : FH0800SF

SORTIE Ø 180 mm



F1000 simple face

Réf : FF1000SF

SORTIE Ø 250 mm



H1000 simple face

Réf : OPWSFH1000SF

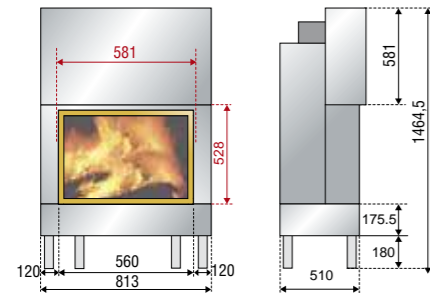
SORTIE Ø250mm



- Sécurité relevage de porte après ouverture du clapet
- Carénage de porte
- Doublage de convection
- Arrivées d'air orientables et détachables
- Pieds amovibles
- Pare bûches
- Double verrouillage de porte
- Réglage d'allure de combustion
- 1 arrivée d'air Ø 80

OPTIONS :

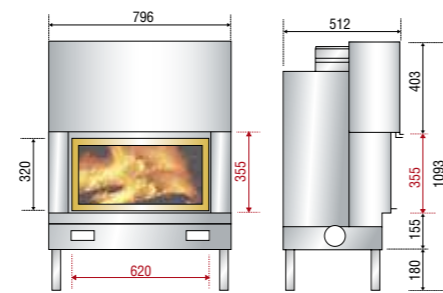
- Briquettes grises
- Verre sérigraphié WS black



- Sécurité relevage de porte après ouverture du clapet
- Carénage de porte
- Doublage de convection
- Arrivées d'air orientables et détachables
- Pieds amovibles
- Pare bûches
- Double verrouillage de porte
- Réglage d'allure de combustion
- 1 arrivée d'air Ø 80

OPTIONS :

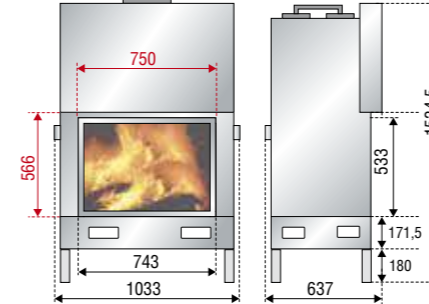
- Briquettes grises
- Verre sérigraphié WS black



- Sécurité relevage de porte après ouverture du clapet
- Carénage de porte
- Doublage de convection
- Arrivées d'air orientables et détachables
- Pieds amovibles
- Berceau à bûches
- Double verrouillage de porte
- Réglage d'allure de combustion
- 1 arrivée d'air Ø 80

OPTIONS :

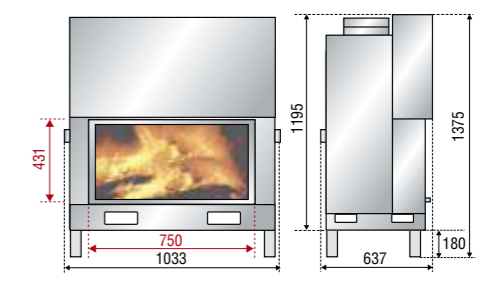
- Briquettes grises



- Sécurité relevage de porte après ouverture du clapet
- Carénage de porte
- Doublage de convection
- Arrivées d'air orientables et détachables
- Pieds amovibles
- Berceau à bûches
- Double verrouillage de porte
- Réglage d'allure de combustion
- 1 arrivée d'air Ø 80

OPTIONS :

- Briquettes grises
- Verre sérigraphie WS black



Classement Flamme verte

7 ★

Puissance nominale	8 kW
Rendement	75,4 %
Emission CO (%CO à 13% O2)	0,100%
Emission de particules	30 mg/Nm ³
Oxyde d'azote (NOx) à 13% O2 (mg/Nm ³)	103,4 mg/Nm ³
Composés Organiques Volatiles (COV)	98,6 mg/Nm ³
Bûches	50 cm
Sorties d'air chaud	4xØ125
Poids	260 kg
IPEE*	0,6

*Indice de Performance Energétique et Environnementale

Classement Flamme verte

7 ★

Puissance nominale	8 kW
Rendement	75,4 %
Emission CO (%CO à 13% O2)	0,10%
Emission de particules	30 mg/Nm ³
Oxyde d'azote (NOx) à 13% O2 (mg/Nm ³)	103,4 mg/Nm ³
Composés Organiques Volatiles (COV)	98,6 mg/Nm ³
Bûches	50 cm
Sorties d'air chaud	4xØ125
Poids	250 kg
IPEE*	0,6

*Indice de Performance Energétique et Environnementale

Classement Flamme verte

7 ★

Puissance nominale	15 kW
Rendement	81,2 %
Emission CO (%CO à 13% O2)	0,04%
Emission de particules	33 mg/Nm ³
Oxyde d'azote (NOx) à 13% O2 (mg/Nm ³)	83,7 mg/Nm ³
Composés Organiques Volatiles (COV)	64,7 mg/Nm ³
Bûches	70 cm
Sorties d'air chaud	4xØ125
Poids	325 kg
IPEE*	0,35

*Indice de Performance Energétique et Environnementale

Puissance nominale	15 kW
Rendement	72%
Emission CO (%CO à 13% O2)	0,05%
Emission de particules	19 mg/Nm ³
Bûches	70 cm
Sorties d'air chaud	4xØ125
Poids	300 kg
IPEE*	0,37

*Indice de Performance Energétique et Environnementale

F1200 simple face

Réf : FF1200SF

SORTIE Ø 280 mm



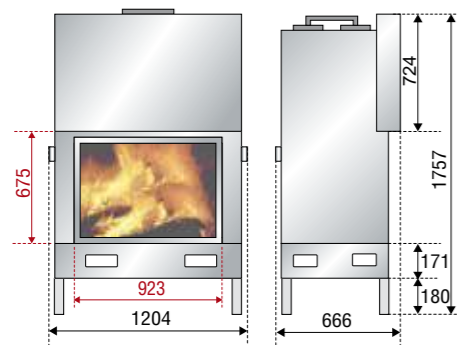
DAFS



- Sécurité relevage de porte après ouverture du clapet
- Carénage de porte
- Doublage de convection
- Arrivées d'air orientables et détachables
- Pieds amovibles
- Berceau à bûches
- Réglage d'allure de combustion
- Double verrouillage de porte
- 2 arrivées d'air Ø 80

OPTIONS :

- Briquettes grises



Puissance nominale	17 kW
Rendement	72,3 %
Emission CO (%CO à 13% O2)	0,11 %
Emission de particules	19 mg/Nm ³
Bûches	85 cm
Sorties d'air chaud	4xØ125
Poids	450 kg
IPEE*	0,6

*Indice de Performance Energétique et Environnementale

H1200 simple face

Réf : FH1200SF

SORTIE Ø 250 mm



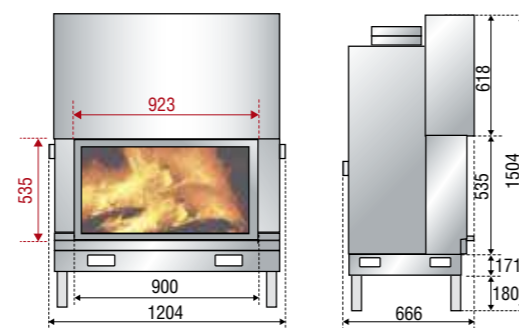
DAFS



- Sécurité relevage de porte après ouverture du clapet
- Carénage de porte
- Doublage de convection
- Arrivées d'air orientables et détachables
- Pieds amovibles
- Berceau à bûches
- Réglage d'allure de combustion
- Double verrouillage de porte
- 2 arrivées d'air Ø 80

OPTIONS :

- Briquettes grises
- Verre sérigraphie WS black



Classement Flamme verte

7★

Puissance nominale	17 kW
Rendement	82,2 %
Emission CO (%CO à 13% O2)	0,08 %
Emission de particules	19 mg/Nm ³
Oxyde d'azote (NOx) à 13% O2 (mg/Nm ³)	89,3 mg/Nm ³
Composés Organiques Volatiles (COV)	131,4 mg/Nm ³
Bûches	80 cm
Sorties d'air chaud	4xØ125
Poids	400 kg
IPEE*	0,37

*Indice de Performance Energétique et Environnementale

F1400 simple face

Réf : FF1400SF

SORTIE Ø 300 mm



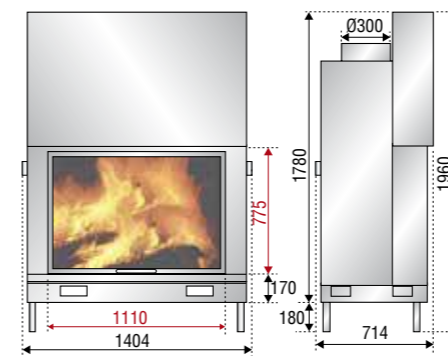
DAFS



- Sécurité relevage de porte après ouverture du clapet
- Carénage de porte
- Doublage de convection
- Arrivées d'air orientables et détachables
- Pieds amovibles
- Berceau à bûches
- Réglage d'allure de combustion
- Double verrouillage de porte
- 2 arrivées d'air Ø 80

OPTIONS :

- Briquettes grises



Puissance nominale	19 kW
Rendement	72,3 %
Emission CO (%CO à 13% O2)	0,11 %
Emission de particules	19 mg/Nm ³
Bûches	100 cm
Sorties d'air chaud	4xØ125
Poids	620 kg
IPEE*	0,6

*Indice de Performance Energétique et Environnementale

H1400 simple face

Réf : OPWSFH1400SF

SORTIE Ø300mm



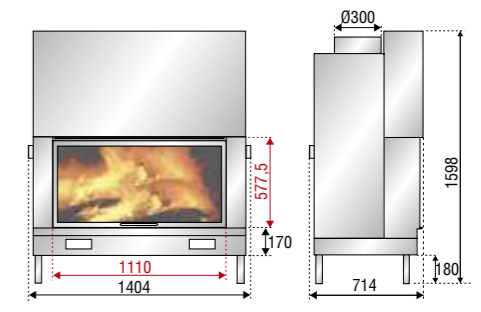
DAFS



- Sécurité relevage de porte après ouverture du clapet
- Carénage de porte
- Doublage de convection
- Arrivées d'air orientables et détachables
- Pieds amovibles
- Berceau à bûches
- Réglage d'allure de combustion
- Double verrouillage de porte
- 2 arrivées d'air Ø 80

OPTIONS :

- Briquettes grises
- Verre sérigraphie WS black



Classement Flamme verte

7★

Puissance nominale	19 kW
Rendement	76,3%
Emission CO (%CO à 13% O2)	0,07%
Emission de particules	25mg/Nm ³
Oxyde d'azote (NOx) à 13% O2 (mg/Nm ³)	114,6 mg/Nm ³
Composés Organiques Volatiles (COV)	94,7 mg/Nm ³
Bûches	100 cm
Sorties d'air chaud	4xØ125
Poids	650 kg
IPEE*	0,44

*Indice de Performance Energétique et Environnementale

F1600 simple face

Réf : OPWSFF1600SF

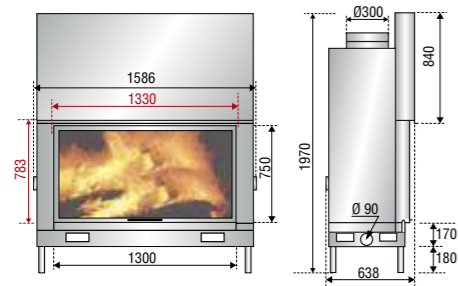
SORTIE Ø300mm



- Sécurité relevage de porte après ouverture du clapet
- Carénage de porte
- Doublage de convection
- Arrivées d'air orientables et détachables
- 2 arrivées d'air primaire Ø 80
- Réglage d'allure de combustion
- Double verrouillage de porte
- Pieds amovibles
- Berceau à bûches

OPTIONS :

- Briquettes grises
- Verre sérigraphie WS black



Puissance nominale	19 kW
Rendement	72,3%
Emission CO (%CO à 13% O2)	0,11%
Emission de particules	19 mg/Nm ³
Bûches	120 cm
Sorties d'air chaud	6xØ125
Poids	600 kg
IPEE*	0,6

*Indice de Performance Energétique et Environnementale

H1600 simple face

Réf : OPWSFH1600SF

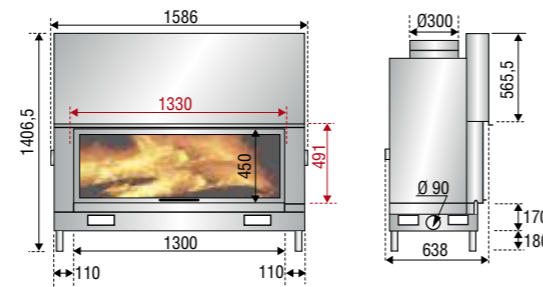
SORTIE Ø300mm



- Sécurité relevage de porte après ouverture du clapet
- Carénage de porte
- Doublage de convection
- Arrivées d'air orientables et détachables
- 2 arrivées d'air primaire Ø 80
- Réglage d'allure de combustion
- Double verrouillage de porte
- Pieds amovibles
- Berceau à bûches

OPTIONS :

- Briquettes grises
- Verre sérigraphie WS black



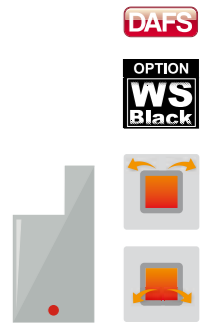
Puissance nominale	19 kW
Rendement	72,3%
Emission CO (%CO à 13% O2)	0,11%
Emission de particules	19 mg/Nm ³
Bûches	120 cm
Sorties d'air chaud	6xØ125
Poids	530 kg
IPEE*	0,6

*Indice de Performance Energétique et Environnementale

H1600XXL simple face

Réf : FH1600SX

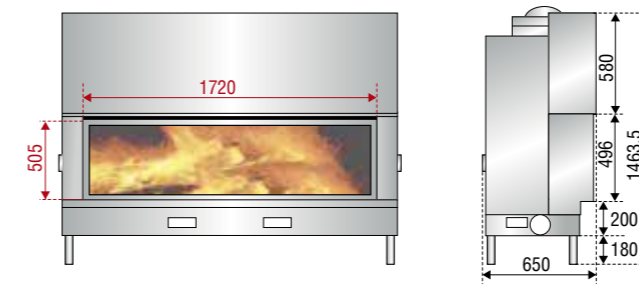
SORTIE Ø 300 mm



- Sécurité relevage de porte après ouverture du clapet
- Carénage de porte
- Doublage de convection
- Arrivées d'air orientables et détachables
- 2 arrivées d'air primaire Ø100
- Réglage allure de combustion
- Ouverture de porte en bascule avant
- 2 verrous haut de porte
- Pieds amovibles
- Berceau à bûches
- Verre sérigraphie WS black de série

OPTIONS :

- Briquettes grises



Puissance nominale	13 - 19 kW
Rendement	72,30 %
Emission CO (%CO à 13% O2)	0,11 %
Emission de particules	19 mg/Nm ³
Bûches	160 cm
Sorties d'air chaud	6xØ125
Poids	650 kg
IPEE*	0,6

*Indice de Performance Energétique et Environnementale



Ouverture de porte en bascule avant



Zenith Z800 simple face

Réf : FZ0800SF

SORTIE Ø230mm



DAFS

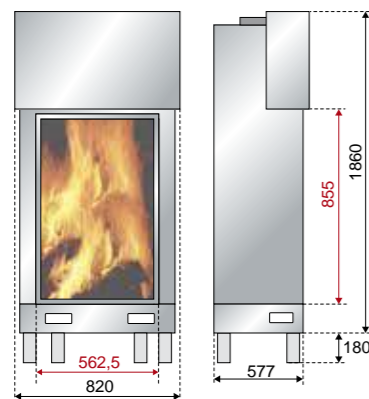
OPTION
WS
Black



- Ouverture automatique du clapet au relevage de la porte
- Carénage de porte
- Doublage de convection
- Arrivées d'air orientables et détachables
- Pieds amovibles
- Berceau à bûches

OPTIONS :

- Briquettes grises
- Verre sérigraphie WS black
- Boîtier raccordement extérieur



Classement Flamme verte

7★

Puissance nominale	9 kW
Rendement	81%
Emission CO (%CO à 13% O2)	0,170%
Emission de particules	19 mg/Nm ³
Bûches	50 cm
Sorties d'air chaud	6xØ125
Poids	350 kg
IPEE*	1,06

*Indice de Performance Energétique et Environnementale



Les modèles d'angle



Gaia

Réf : C01G06

Cheminée d'angle sur socle.
Effet ciré blanc - Cadre CM3 noir.

Modèle présenté avec foyer FH1200LG

hauteur totale : 92,5

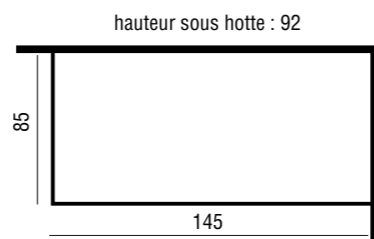


Esther

Réf : C01E06

Cheminée d'angle sur socle.
Pierre d'estailade et Saint Roch polie.

Modèle présenté avec foyer FF0900LG

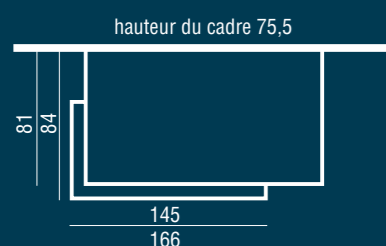


Sofia

Réf : C01S16

Cheminée sur coffrage d'angle.
Granit noir zimbabwe.

Modèle présenté avec foyer FH1200LG





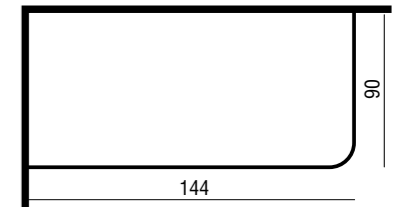
Salma

Réf : C01S15

Cheminée d'angle sur socle.
Pierre estailade lisse
et marbre gris Scandinave adouci.

Modèle présenté avec foyer d'angle FH1200LD

hauteur sur linteau : 101



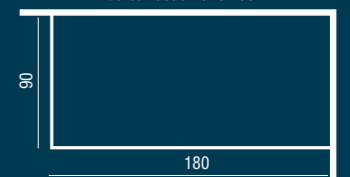
Melody

Réf : C01M16

Cheminée d'angle sur socle.
Pierre d'estailade lisse
et marbre gris Scandinave adouci.

Modèle présenté avec foyer FH1200LG

hauteur sous hotte : 89



F900 vitre latérale gauche

Réf : FF0900LG

SORTIE Ø 230 mm



DAFS



F900 vitre latérale droite

Réf : FF0900LD

SORTIE Ø 230 mm



DAFS



H1200 vitre latérale gauche

Réf : FH1200LG

SORTIE Ø 250 mm



DAFS



H1200 vitre latérale droite

Réf : FH1200LD

SORTIE Ø 250 mm



DAFS



- Sécurité relevage de porte après ouverture du clapet
- Carénage de porte
- Doublage de convection
- Arrivées d'air orientables et détachables
- 2 arrivées d'air primaire Ø 80
- Réglages d'allure de combustion
- Pieds amovibles
- Berceau à bûches

OPTIONS :

- Briquettes grises

- Sécurité relevage de porte après ouverture du clapet
- Carénage de porte
- Doublage de convection
- Arrivées d'air orientables et détachables
- 2 arrivées d'air primaire Ø 80
- Réglages d'allure de combustion
- Pieds amovibles
- Berceau à bûches

OPTIONS :

- Briquettes grises

- Sécurité relevage de porte après ouverture du clapet
- Carénage de porte
- Doublage de convection
- Arrivées d'air orientables et détachables
- 2 arrivées d'air primaire Ø 80
- Réglages d'allure de combustion
- Pieds amovibles
- Berceau à bûches

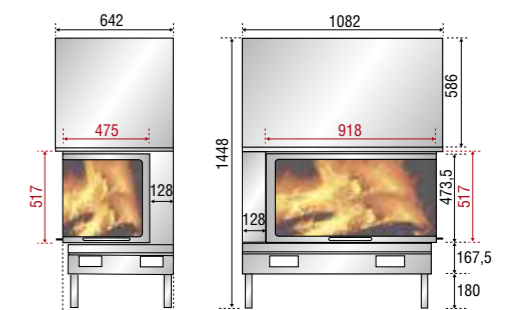
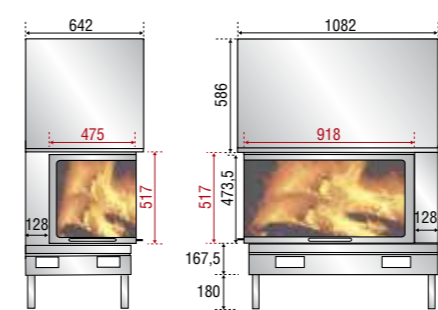
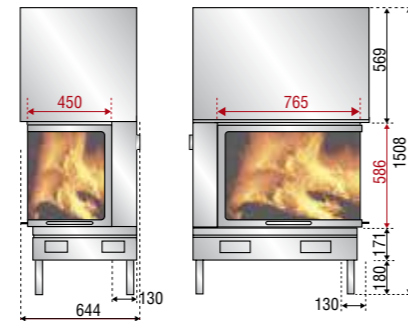
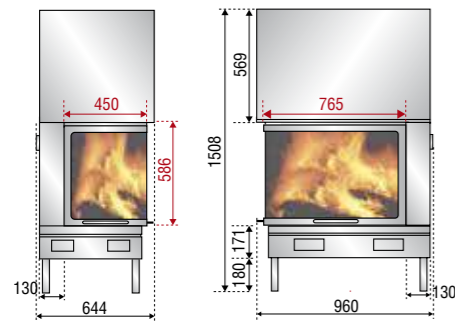
OPTIONS :

- Briquettes grises

- Sécurité relevage de porte après ouverture du clapet
- Carénage de porte
- Doublage de convection
- Arrivées d'air orientables et détachables
- 2 arrivées d'air primaire Ø 80
- Réglages d'allure de combustion
- Pieds amovibles
- Berceau à bûches

OPTIONS :

- Briquettes grises



Puissance nominale	13 kW
Rendement	74,3 %
Emission CO (%CO à 13% O2)	0,11 %
Emission de particules	16 mg/Nm ³
Bûches	70 cm
Sorties d'air chaud	4xØ125
Poids	330 kg
IPEE*	0,55

*Indice de Performance Energétique et Environnementale

Puissance nominale	13 kW
Rendement	74,3 %
Emission CO (%CO à 13% O2)	0,11 %
Emission de particules	16 mg/Nm ³
Bûches	70 cm
Sorties d'air chaud	4xØ125
Poids	330 kg
IPEE*	0,55

*Indice de Performance Energétique et Environnementale

Puissance nominale	17 kW
Rendement	72,3 %
Emission CO (%CO à 13% O2)	0,11 %
Emission de particules	19 mg/Nm ³
Bûches	75 cm
Sorties d'air chaud	4xØ125
Poids	400 kg
IPEE*	0,6

*Indice de Performance Energétique et Environnementale

Puissance nominale	17 kW
Rendement	72,3 %
Emission CO (%CO à 13% O2)	0,11 %
Emission de particules	19 mg/Nm ³
Bûches	70 cm
Sorties d'air chaud	4xØ125
Poids	400 kg
IPEE*	0,6

*Indice de Performance Energétique et Environnementale

Les 3 vitres

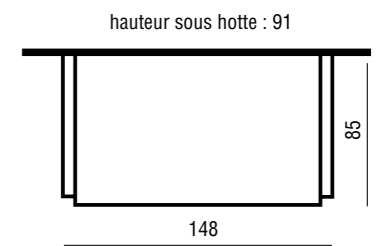


Dalya

Réf : C01D10

Cheminée de face sur socle.
Pierre d'estailade lisse.

Modèle présenté avec foyer FF09003V

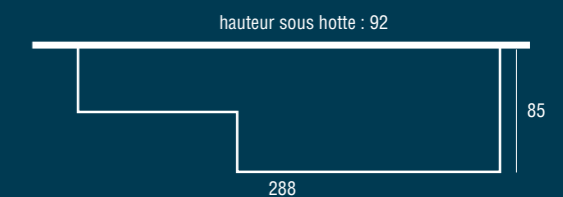


Paola

Réf : C01P01

Cheminée de face sur socle.
Pierre de Dordogne lisse.

Modèle présenté avec foyer FF09003V

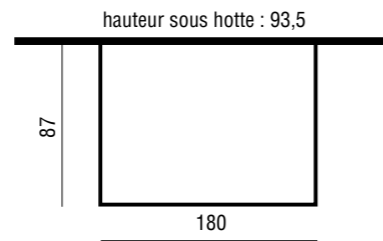


Maeva

Réf : C01M22

Cheminée de face.
Pierre bleue et nevada blanco.

Modèle présenté avec foyer FF09003V

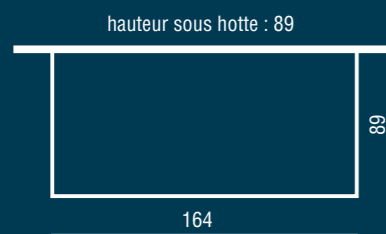


Talia

Réf : C01T07

Cheminée de face sur socle.
Pierre d'estaillade lisse et pierre kilkeny.

Modèle présenté avec foyer FH12003V



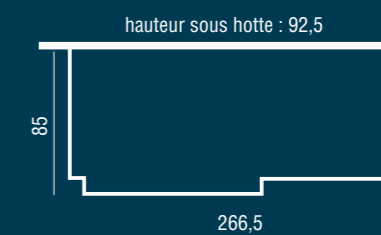


Adina

Réf : C01A23

Cheminée de face.
Roma lisse et pierre Kilkenny.

Modèle présenté avec foyer FF09003V



F900 3 vitres

Réf : FF09003V

SORTIE Ø 250 mm



Présenté porte ouverte

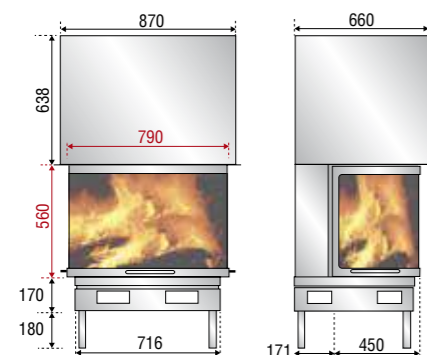
DAFS



- Ouverture automatique du clapet au relevage de la porte
- Carénage de porte
- Doublage de convection
- Arrivées d'air orientables et détachables
- Pieds amovibles
- Berceau à bûches

OPTIONS :

- Briquettes grises
- Boitier raccordement extérieur



Puissance nominale	13 kW
Rendement	74,30 %
Emission CO (%CO à 13% O2)	0,11 %
Emission de particules	16 mg/Nm ³
Bûches	70 cm
Sorties d'air chaud	4xØ125
Poids	320 kg
IPEE*	0,55

*Indice de Performance Energétique et Environnementale

H1200 3 vitres

Réf : FH12003V

SORTIE Ø 250 mm



Présenté porte ouverte

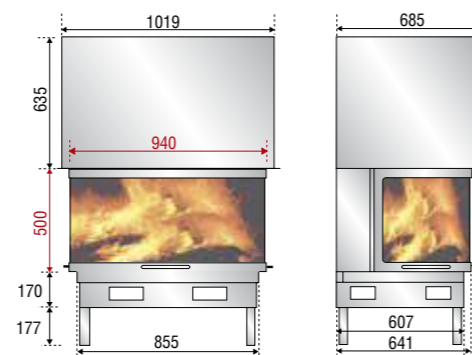
DAFS



- Ouverture automatique du clapet au relevage de la porte
- Carénage de porte
- Doublage de convection
- Arrivées d'air orientables et détachables
- Pieds amovibles
- Berceau à bûches

OPTIONS :

- Briquettes grises
- Boitier raccordement extérieur



Puissance nominale	17 kW
Rendement	72,3 %
Emission CO (%CO à 13% O2)	0,11 %
Emission de particules	19 mg/Nm ³
Bûches	75 cm
Sorties d'air chaud	4xØ125
Poids	400 kg
IPEE*	0,6

*Indice de Performance Energétique et Environnementale

EPI950

Réf : FEPI0950

SORTIE Ø 280 mm



Présenté porte ouverte

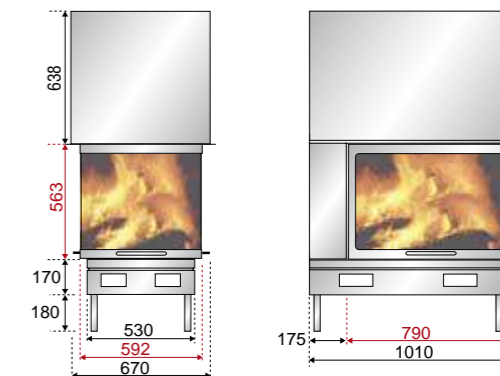
DAFS



- Ouverture automatique du clapet au relevage de la porte
- Carénage de porte
- Doublage de convection
- Arrivées d'air orientables et détachables
- Pieds amovibles
- Berceau à bûches

OPTIONS :

- Briquettes grises
- Boitier raccordement extérieur



Puissance nominale	7 - 10 kW
Rendement	71,30 %
Emission CO (%CO à 13% O2)	0,14 %
Emission de particules	16 mg/Nm ³
Bûches	70 cm
Sorties d'air chaud	4xØ125
Poids	350 kg
IPEE*	1,14

*Indice de Performance Energétique et Environnementale



Les double face



H1600XXL double face

Réf : FH1600DX

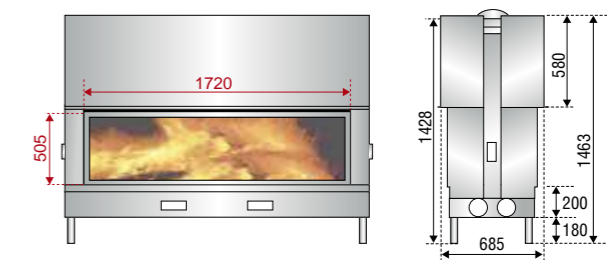
SORTIE Ø 300 mm



- Sécurité relevage de porte après ouverture du clapet
- Carénage de porte
- Doublage de convection
- Arrivées d'air orientables et détachables
- 4 arrivées d'air primaire Ø100
- Réglage allure de combustion
- Ouverture de porte en bascule avant
- 2 verrous haut de porte
- Pieds amovibles
- Berceau à bûches
- Verre sérigraphie WS black

OPTIONS :

- Briquettes grises



Puissance nominale	13 - 19 kW
Rendement	72,3 %
Emission CO (%CO à 13% O2)	0,11%
Bûches	160 cm
Sorties d'air chaud	6xØ125
Poids	550 kg
IPEE*	0,88

*Indice de Performance Énergétique et Environnementale

F1000 double face

Réf : FF1000DF

SORTIE Ø 250 mm



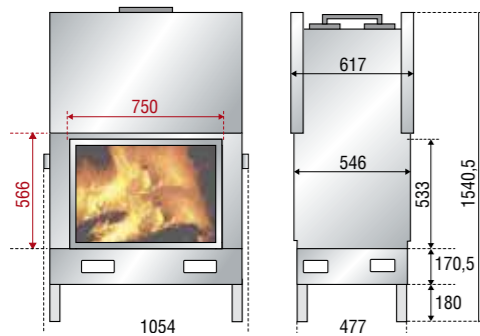
DAFS



- Sécurité relevage de porte après ouverture du clapet
- Carénage de porte
- Doublage de convection
- Arrivées d'air orientables et détachables
- Pieds amovibles - Berceau à bûches
- Double verrouillage de porte
- Réglage d'allure de combustion
- 4 arrivées d'air Ø 80

OPTIONS :

- Briquettes grises



Puissance nominale	15 kW
Rendement	72 %
Emission CO (%CO à 13% O2)	0,05 %
Emission de particules	19 mg/Nm ³
Bûches	70 cm
Sorties d'air chaud	2xØ125
Poids	330 kg
IPEE*	0,37

*Indice de Performance Energétique et Environnementale

H1000 double face

Réf : FH1000DF

SORTIE Ø 250 mm



DAFS

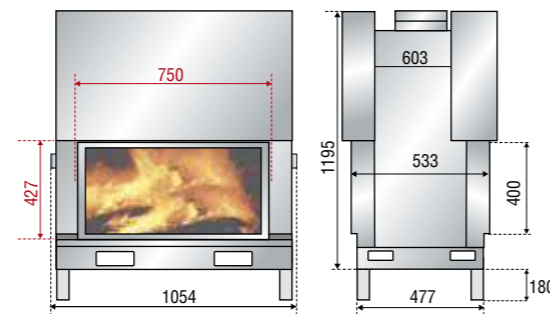
OPTION
WS
Black



- Sécurité relevage de porte après ouverture du clapet
- Carénage de porte
- Doublage de convection
- Arrivées d'air orientables et détachables
- Pieds amovibles
- Berceau à bûches
- Réglage d'allure de combustion
- Double verrouillage de porte
- 4 arrivées d'air Ø 80

OPTIONS :

- Briquettes grises
- Verre sérigraphie WS black



Classement Flamme verte	5 ★
Puissance nominale	15 kW
Rendement	72 %
Emission CO (%CO à 13% O2)	0,05 %
Emission de particules	19 mg/Nm ³
Bûches	70 cm
Sorties d'air chaud	2xØ125
Poids	295 kg
IPEE*	0,37

*Indice de Performance Energétique et Environnementale

H1200 double face

Réf : OPWSFH1200DF

SORTIE Ø250mm



DAFS

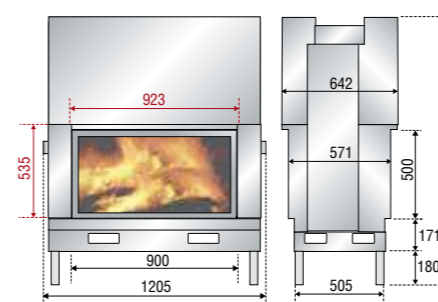
OPTION
WS
Black



- Sécurité relevage de porte après ouverture du clapet
- Carénage de porte
- Doublage de convection
- Arrivées d'air orientables et détachables
- Pieds amovibles
- Berceau à bûches
- Réglage d'allure de combustion
- Double verrouillage de porte
- 4 arrivées d'air Ø 80

OPTIONS :

- Briquettes grises
- Verre sérigraphie WS black



Classement Flamme verte	5 ★
Puissance nominale	17 kW
Rendement	72,30%
Emission CO (%CO à 13% O2)	0,11%
Emission de particules	19 mg/Nm ³
Bûches	90 cm
Sorties d'air chaud	4xØ125
Poids	400 kg
IPEE*	0,6

*Indice de Performance Energétique et Environnementale

FH1600 double face

Réf : OPWSFH1600DF

SORTIE Ø300mm



DAFS

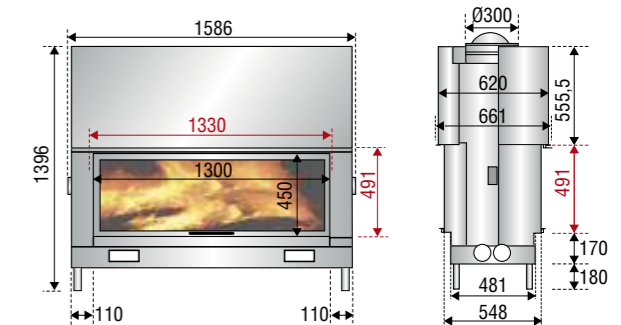
OPTION
WS
Black



- Sécurité relevage de porte après ouverture du clapet
- Carénage de porte
- Doublage de convection
- Arrivées d'air orientables et détachables
- Pieds amovibles
- Berceau à bûches
- Réglage d'allure de combustion
- Double verrouillage de porte
- 4 arrivées d'air Ø 80

OPTIONS :

- Briquettes grises
- Verre sérigraphie WS black



Classement Flamme verte	5 ★
Puissance nominale	19 kW
Rendement	72%
Emission CO (%CO à 13% O2)	0,11%
Emission de particules	19 mg/Nm ³
Bûches	120 cm
Sorties d'air chaud	4xØ125
Poids	470 kg
IPEE*	0,61

*Indice de Performance Energétique et Environnementale

COMPOSANTS TECHNIQUES

SÉCURITÉ - SILENCE - FIABILITÉ

Chariot d'escamotage
équipé de galets et roule-
ments haute température



Guidage de porte
avec glissières à billes
haute température



Pied de foyer
avec mise à niveau assu-
rant la stabilité du foyer
durant les réglages



Piètement
permet la pose du foyer directement
sur le sol, intégrant les arrivées d'air de
convection par opercules orientables ou
détachables



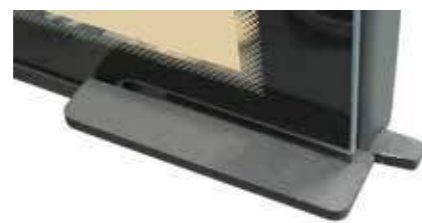
Embase de porte
sa conception technique permet
d'harmoniser le plateau pierre selon
différentes méthodes : en bord à bord ou
sous l'embase de porte



SOLE FOYERE RABAISSEE
Dispositif présent sur tous
les appareils raccordables
directement à l'air extérieur



Verrou haut



Verrou bas



Réglage allure combustion





POÊLES À BOIS

CARACTÉRISTIQUES COMMUNES

- Commande de volet limiteur de tirage
- Verrouillage de porte par compression
- Verrouillage automatique de la porte volet fermé
- Vitre intégrale infrarouge (IR)
- Cendrier avec starter de démarrage
- Arrivée d'air primaire et double combustion
- Connectable à l'air extérieur



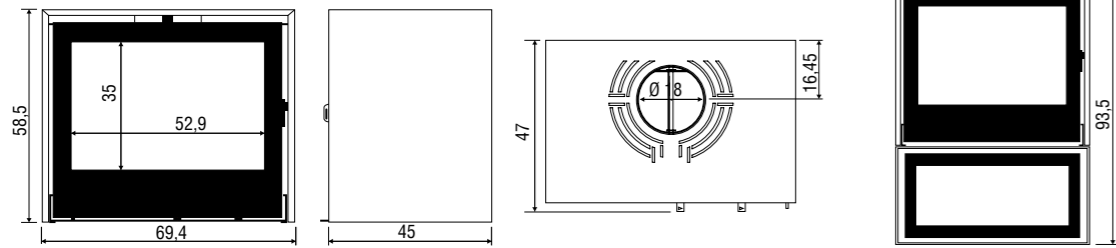
Appareils conformes à la norme EN13240

Poêle 700

Réf. : P00700SF



Puissance nominale	7 kW
Rendement	75.4 %
Emission (% CO à 13% O2)	0,10%
Emission de particules	30 mg/Nm ³
Oxyde d'azote (NOx) à 13% O2 (mg/Nm ³)	111 mg/Nm ³
Composés Organiques Volatiles (COV) à 13% O2	137 mg/Nm ³

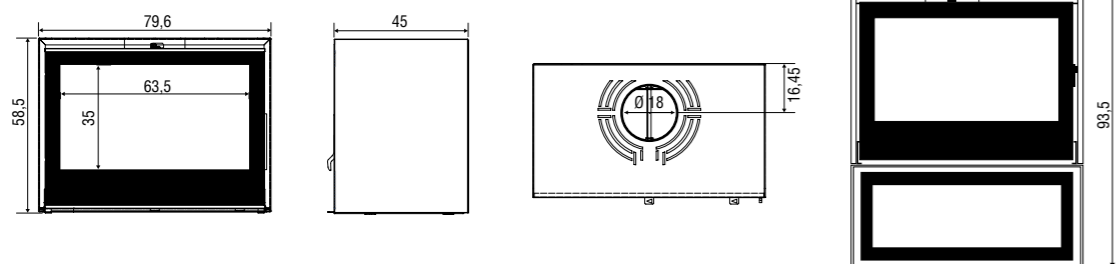


Poêle 800

Réf. : P00800SF



Puissance nominale	7 kW
Rendement	75,4%
Emission (% CO à 13% O2)	0,10%
Emission de particules	30 mg/Nm ³
Oxyde d'azote (NOx) à 13% O2 (mg/Nm ³)	111 mg/Nm ³
Composés Organiques Volatiles (COV) à 13% O2	137 mg/Nm ³

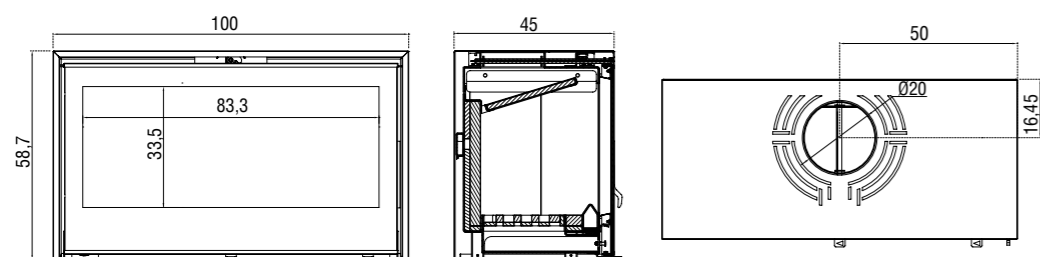


Socle bûcher
 Réf. : OPSBP00700SF
 Réf. : OPSBP00800SF

Poêle 1000 simple face

Réf : PO1000SF

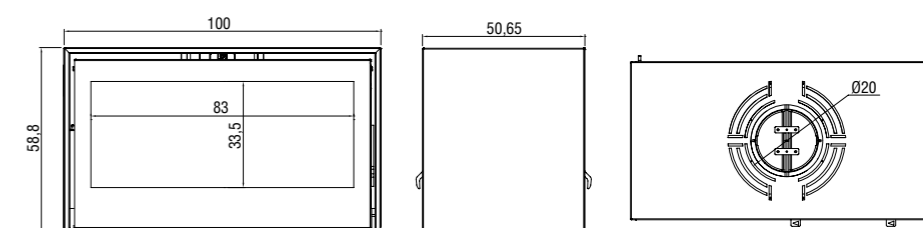
Puissance nominale	8 kW
Rendement	75,4%
Emission (% CO à 13% O2)	0,10%
Emission de particules	30 mg/Nm ³
Oxyde d'azote (NOx) à 13% O2 (mg/Nm ³)	111 mg/Nm ³
Composés Organiques Volatiles (COV) à 13% O2	137 mg/Nm ³



Poêle 1000 double face

Réf : PO1000DF

Puissance nominale	8 kW
Rendement	75,4%
Emission (% CO à 13% O2)	0,10%
Emission de particules	30 mg/Nm ³
Oxyde d'azote (NOx) à 13% O2 (mg/Nm ³)	111 mg/Nm ³
Composés Organiques Volatiles (COV) à 13% O2	137 mg/Nm ³



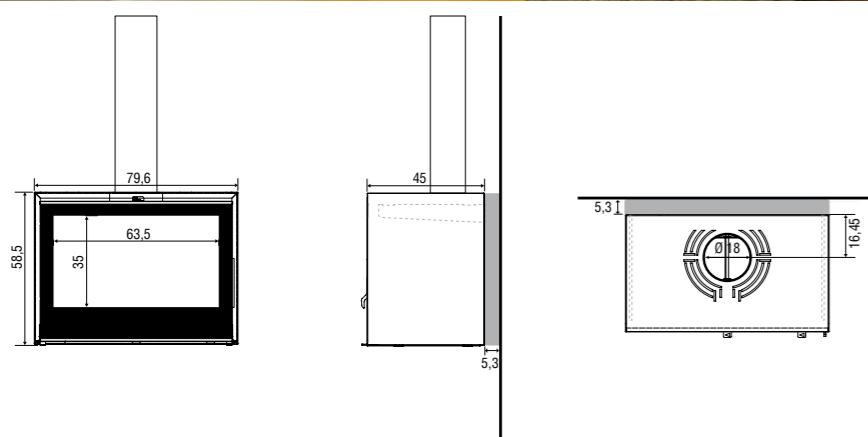
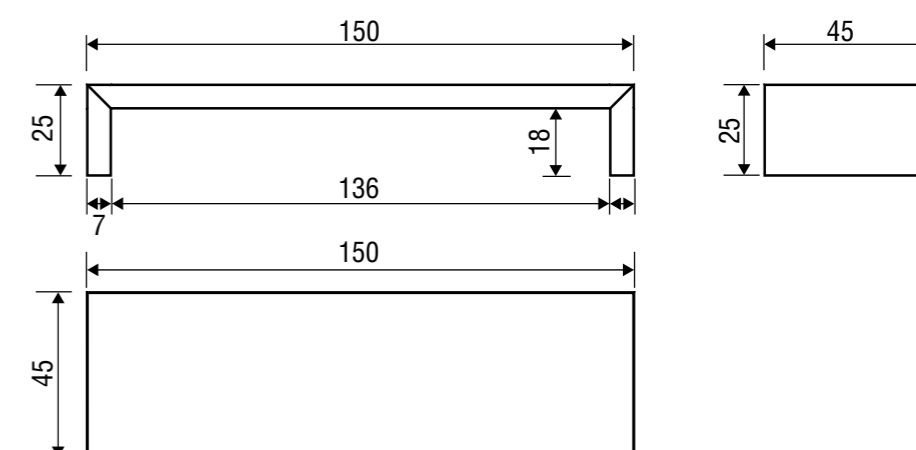
Suspension poêle 800

Réf : OPSMP00800SF



Banc métal en U

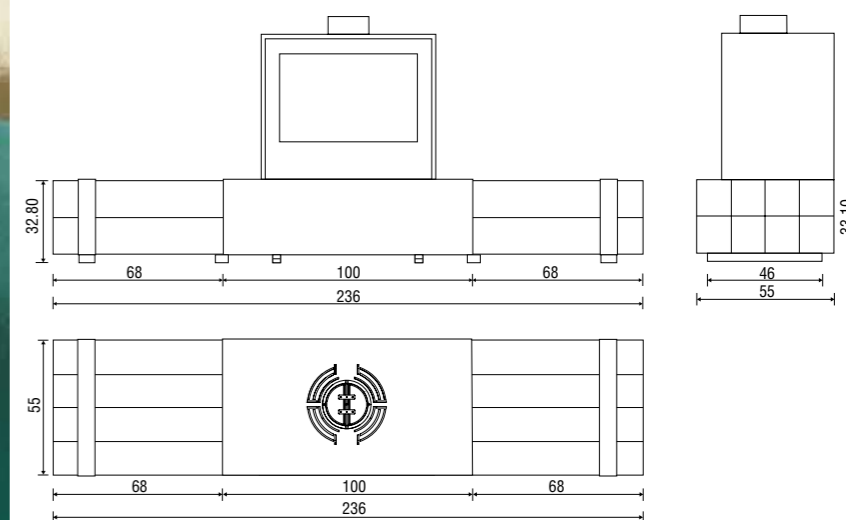
Réf. : SBUIP





Banquette bois

Réf : SBBIP



POÊLES À BOIS

CARACTERISTIQUES TECHNIQUES



Nom produit	Puissance nominale	Rendement	Émission CO à 13% O2	Émission particules	Oxyde d'azote (NOx) à 13% O2 (mg/Nm³)	Composés Organiques Volatiles (COV) à 13% O2	Etoile Flamme verte	IPEE	Sortie des fumées	Régulation de combustion	Option connexion air extérieur	Dimension bûches	Chargement	Corps de chauffe	Chambre de combustion	Chauffage par rayonnement	Dimensions	Poids	Garantie*
POELE 700	7 kW	75,4 %	0,10%	30 mg/Nm³	111 mg/Nm³	137 mg/Nm³	7	≤1	Ø 18 cm	manuelle	Ø 6 cm	50 cm	frontal	acier	briques réfractaires	✓	L 69,4 x P 45 x H 58,5 cm	150 kg	10
POELE 800	7 kW	75,4 %	0,10%	30 mg/Nm³	111 mg/Nm³	137 mg/Nm³	7	≤1	Ø 18 cm	manuelle	Ø 6 cm	50 cm	frontal	acier	briques réfractaires	✓	L 79,6 x P 45 x H 58,5 cm	150 kg	10
POELE 1000	8 kW	75,4 %	0,10%	30 mg/Nm³	111 mg/Nm³	137 mg/Nm³	7	≤1	Ø 20 cm	manuelle	Ø 6 cm	60 cm	frontal	acier	briques réfractaires	✓	L 100 x P 45 x H 58,7 cm	180 kg	10
POELE 1000	8 kW	75,4 %	0,10%	30 mg/Nm³	111 mg/Nm³	137 mg/Nm³	7	≤1	Ø 20 cm	manuelle	Ø 6 cm	60 CM	frontal	acier	briques réfractaires	✓	L 100 x P 50,65 x H 58,8 cm	180 kg	10



* Se reporter aux termes de la garantie

RECOMMANDATIONS IMPORTANTES

Les foyers, les poêles à bois et les poêles à granulés dégagent une température élevée. L'installation doit être effectuée dans les règles de l'art particulièrement en ce qui concerne l'isolation et les distances à respecter lors du montage par rapport aux matériaux inflammables. La responsabilité du fabricant est limitée à la garantie spécifique sur les différentes fournitures composant les foyers. Il y a lieu de se conformer pour l'installation à la notice délivrée avec chaque appareil. Les foyers sont conformes à la norme Européenne EN 13229, les poêles à bois conformes à la norme Européenne EN 13240 et les poêles et les inserts à granulés conformes à la norme Européenne EN 14785.

DOIVENT OBLIGATOIREMENT ETRE INSTALLEES CONFORMEMENT AU DTU 24-2.

Attention : Les pierres, les marbres et granits que nous utilisons, peuvent varier d'aspect, de coloris et de nuances, d'un approvisionnement à l'autre, et ne peuvent en aucun cas donner lieu à des réclamations.

Réserves dimensionnelles : les côtes indiquées sur les plans sont théoriques. Des écarts dimensionnels peuvent exister sur les éléments sans nuire au parfait montage des cheminées.

Important : Bien que pas toujours représenté ou visible sur les photos, l'apport de grilles est impératif (DTU 24-2) pour respecter les flux d'air inhérent au bon fonctionnement des cheminées.

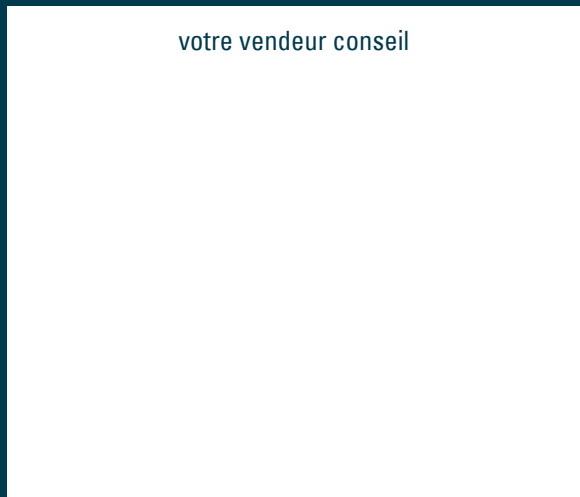
Documentation non contractuelle.

Des différences de teinte dues aux prises de vues et à l'impression peuvent intervenir.

Afin d'améliorer ses produits le fabricant se réserve le droit à toutes modifications.



votre vendeur conseil



ZA la Pelissière - 01300 BELLEY - France
Tél : 33 (0) 4 79 81 10 50 - Fax : 33 (0) 4 79 42 21 24
contact@cheminees-axis.com - www.cheminees-axis.com