



**KATALOG PRODUKTOV**  
2015/2016



 **PEČI - keramika**  
PROIZVODNJA KERAMIČNIH PEČNIC d.o.o.





## o podjetju

Podjetje KOBOK deluje na trgu alternativnega ogrevanja že več kot 20 let in v tem času je za svojo kakovost pridobil mednarodna priznanja. Njegovi začetki segajo v leto 1992, ko se je skupina strojnih konstruktorjev v tedanji Strojarni Piesok odločila, da gredo svojo pot in ustanovila združenje imenovano Conzorcium breznianskych konštrukterov - skrajšano KOBOK. Eden od njih se je v tistem času zanimal za gradnjo kamina za svoj novi dom. Pregledal je ponudbo na trgu in ugotovil, da je to področje ključnega pomena za oblikovanje in dovolj zanimiv, da se mu splača posvetiti pozornost. To je bila spodbuda za oblikovanje družbe, katere vodilo ni bil le lasten razvoj, pač pa tudi tradicija in dovolj usposobljene delovne sile v regiji za proizvodnjo kaminskih vložkov.

Začela se je pisati nova zgodovina proizvajalca kaminskih vložkov – podjetja KOBOK. Majhen del avtentične proizvodnje kaminskih vložkov se je v drugi polovici devetdesetih let družbe postopoma spremenil in povečal svojo proizvodnjo. Po letu 2000 se je pojavila potreba po novih proizvodnih zmogljivostih. V naslednjem desetletju so sledile naložbe ne le pri gradnji novih proizvodnih prostorov in uvedbi sodobnih proizvodnih tehnologij, pač pa tudi v nadgrajevanju znanj in spretnosti delavcev. Poleg tega pa družba KOBOK ni pozabila na najbolj pomembno stvar – vlaganje v razvoj in oblikovanje kaminskih vložkov.

Ta proces se kaže v sedanji obliki KOBOK in zlasti strukturi proizvodnega programa. Inovativna in brezčasna oblika z brezkompromisno kakovostjo je nekaj, kar skupaj z najnovejšo tehnologijo izdelave kaminskih vložkov žanje prodajne uspehe v Evropi, ne samo na Slovaškem, ampak tudi v skoraj vseh državah EU, Rusiji, Aziji in celo Avstraliji. Sedanji proizvodni program podjetja KOBOK zajema različne linije, skupaj s številnimi različicami posameznih izbir in dodatkov. Nenehen razvoj novih izdelkov ter rezultati preizkušanj in testiranj omogočajo družbi KOBOK, da prinese na trg vsako leto več edinstvenih rešitev, ki podpirajo ne le kakovost zgorevanja, ampak tudi njegovo učinkovitost in zmanjšanje emisij. Kaminski vložki blagovne znamke KOBOK ustrezajo merilom standarda EN 13229, kot tudi strožjim evropskim predpisom.

Kaminski vložki blagovne znamke KOBOK ponujajo prefinjene tehnične rešitve. Seveda je zunanji dovod zraka pomemben za sekundarno izgorevanje in čisto steklo. Zahvaljujoč temu boste lahko uživali v odličnem vzdušju prasketanja ognja v prijetnem ambientu vašega doma. Pri tem vas ne bodo motile nobene vonjave izgorelih barv ali škodljivih strupenih snovi, saj je družba KOBOK ena prvih proizvajalcev, ki uporablja v celotnem proizvodnem procesu ekološke barve. Ta revolucionarna inovacija prispeva k varstvu okolja, predvsem pa zagotavlja zadovoljstvo, udobje in zdravje svojih strank.

Podjetje KOBOK vam želi skozi ta katalog ponuditi široko paleto svojih izdelkov. Velik razpon različnosti kaminskih vložkov skupaj s svojo modularno rešitvijo ponuja možnosti za sestavo kamina ne samo po vaših potrebah, funkcionalnih merilih in prostorskih omejitvah, predvsem pa po vaših zamislih. Zase boste lahko našli najboljše tudi tisti, ki želite v svojih prostorih sodoben, visoko kakovosten kaminski vložek z visokim izkoristkom, ki hkrati izpolnjuje najzahtevnejše kriterije. Pri izbiri optimalnega kaminskega vložka znamke KOBOK, ki bo ustrezal vašim individualnim potrebam in z realizacijo dejansko postavitve kamina vam bo pomagal strokovno usposobljen partner podjetja KOBOK preko partnerske trgovine tudi v Sloveniji.



kaminski vložki

# CHOPOK

Široka paleta kaminskih vložkov CHOPOK je vzrok, da je to naš najbolj iskan model. Različne velikosti vrat, načini odpiranja vrat in razpon moči omogočajo njihovo vsestransko uporabnost v različnih prostorih. Klasična enostavna oblika zasteklitve in čiste linije dajejo notranjosti pridih elegance v znamenju minimalističnega sloga.

## oprema

VD / DP / VOP / ZO / SO / DS / DSM / SM / DPS  
KR / KA / TV

## osnovna različica

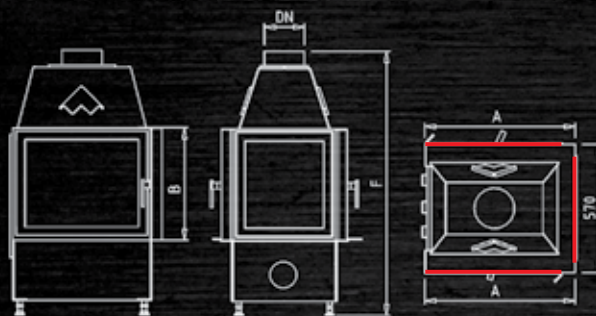
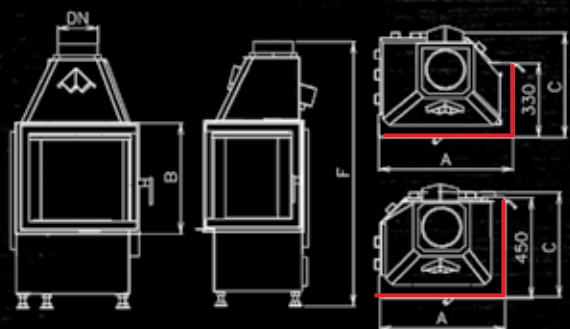
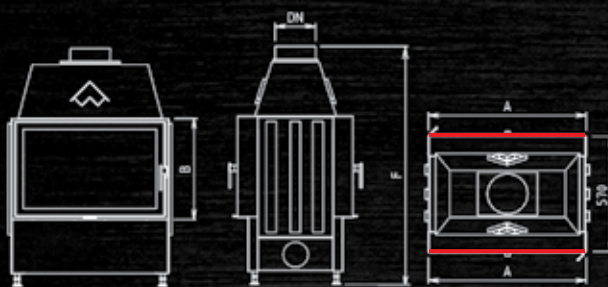
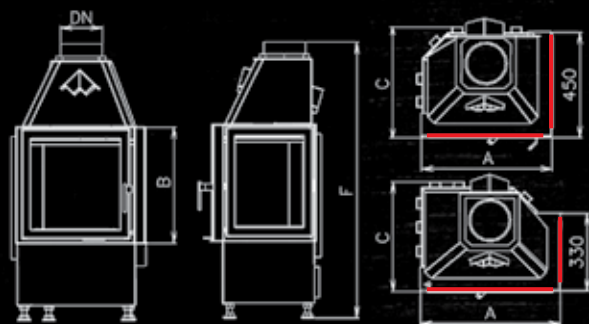
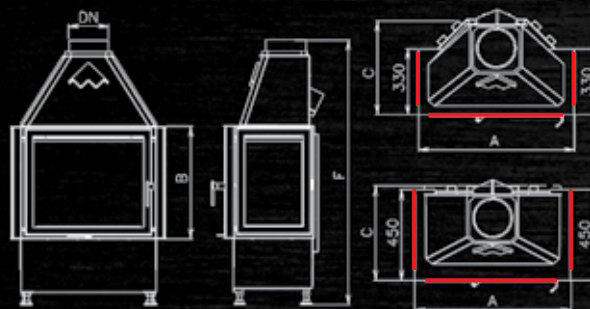
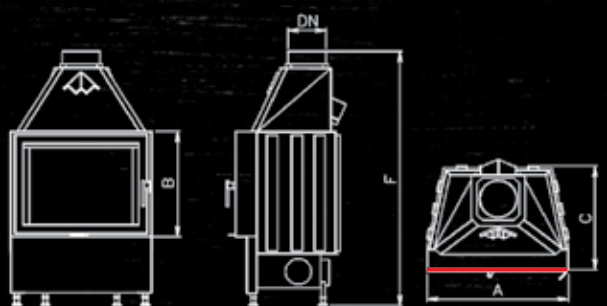
% 160 - 225 kg 2,6 - 5,2



  
**7-16 kW**



možnosti zasteklitve





kaminski vložki  
z vodnim izmenjevalnikom



# CHOPOK TV

Priljubljeni kaminski vložek Chopok  
je opremljen s toplovodnim izmenjevalnikom.

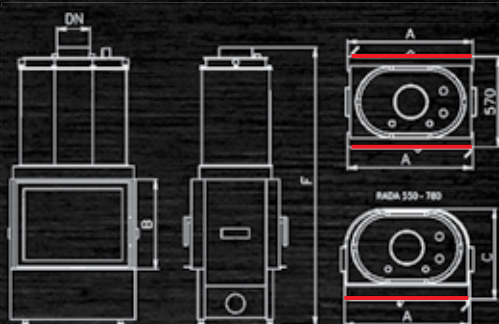
oprema

VD / VOP / ZO / DS / DSM / SM / DPS / KR / TV

osnovna različica

			
85,1 – 87,5	160 – 180	270 – 390	4,5 – 5

možnosti zasteklitve



**15,7-17 kW**



kaminski vložki



# CHOPOK KASETA

Različica CHOPOK KASETA je primerna za nizkoenergijske hiše. Manjša moč v kombinaciji z lepim razgledom na goreči plamen vam nudi pravi estetski užitek.

oprema

VD / DP / VOP / ZO / SO  
DS / DSM / SM / DPS / KR

osnovna različica

%

79-80,2

DN

160-180

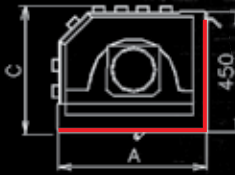
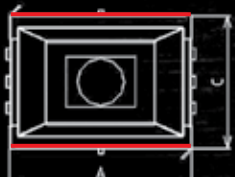
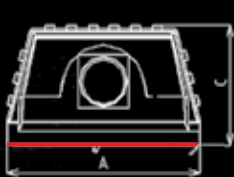
kg

185-230

1,8-2,1

1,8-2,1

možnosti zasteklitve



**5,5-7 kW**





kaminski vložki

# DUMBIER

DUMBIER kaminski vložek s prizmatičnim steklom bo pravi okras vaše notranjosti. Edinstvena oblika zasteklitve omogoča večjo perspektivo pogleda na ogenj in hkrati ponuja najbližjo varianto odprtega kamina. Ali vam je ljubša moderna notranjost ali pa rustikalni slog, DUMBIER vas ne bo razočaral in bo zanimiv estetski dodatek za vaš dom.

## oprema

DP / VOP / ZO / SO KR

## osnovna različica

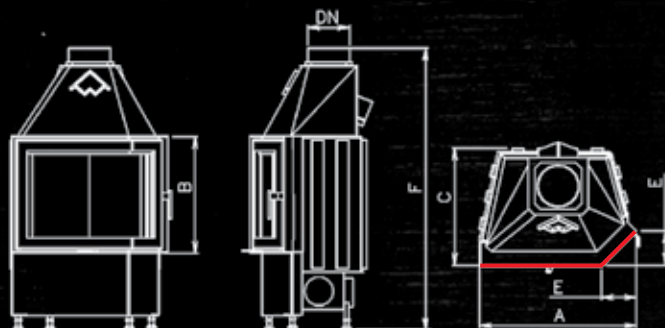
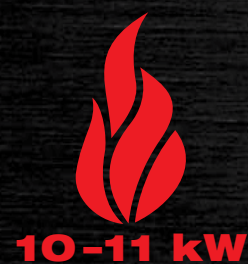
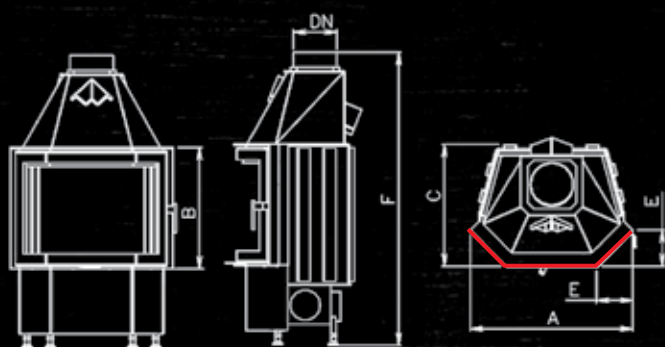
%	DN	kg	
79,1 - 79,2	180	190-220	3,2 - 3,5







možnosti zasteklitve





kaminski vložki



# BYSTRA

Ali vam je všeč popolni pogled na visoko sijajoči plamen? Če je tako, vam bo všeč kamin s kaminskim vložkom BYSTRA in zasteklitivo, usmerjeno v navpični smeri. Zaradi kompaktne oblike in učinka visoke zasteklitve postane BYSTRA prevladujoč element v prostoru. Še posebej izstopa v manjših prostorih, kjer prijetno poruši stereotip širokega pohištva in ustvari odlično vzdušje s toplo svetlobo.

## oprema

VD / DP / VOP / ZO / SO  
DS / DSM / SM / DPS / KR

## osnovna različica



79



180 - 200

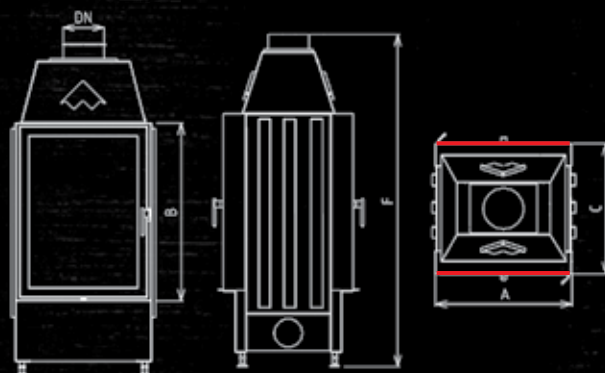
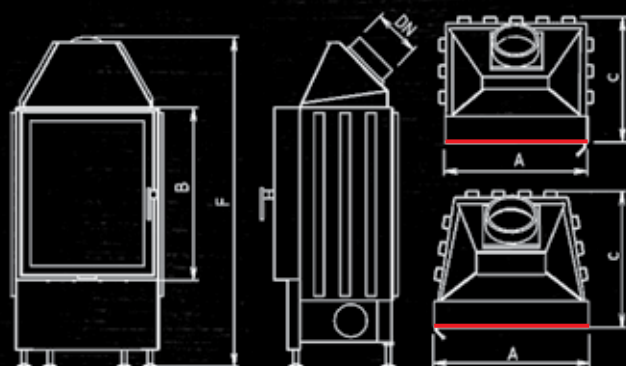


200-280



2,9 - 3,5

## možnosti zasteklitve









kaminski vložki



# MYTO

Če iščete nenavadno gradbeno rešitev za vašo notranjost, boste navdušeni nad možnostmi, ki jih ponuja kaminski vložek MYTO. Zanj je značilna mehko zaobljena linije panoramskega stekla, ki se prosto nadaljuje v obokano gradnjo. Tako kamin postane prvinski element, ki takoj pritegne pozornost. Naredi prijetno vzdušje v prostoru in privablja prijatelje na prijeten klepet v vašem domu.

## oprema

DP / VOP / ZO / SO / KR

## osnovna različica

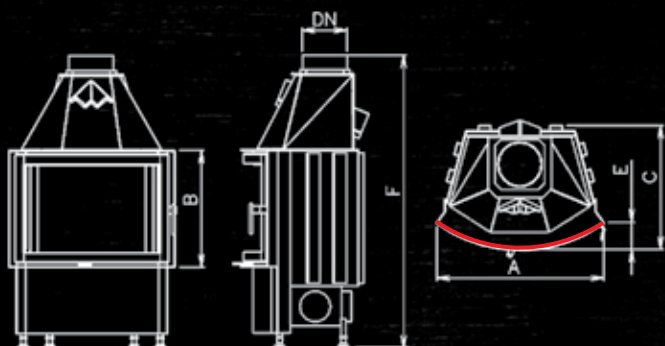
			
79,1 - 79,2	180	175-220	3,2 - 3,5



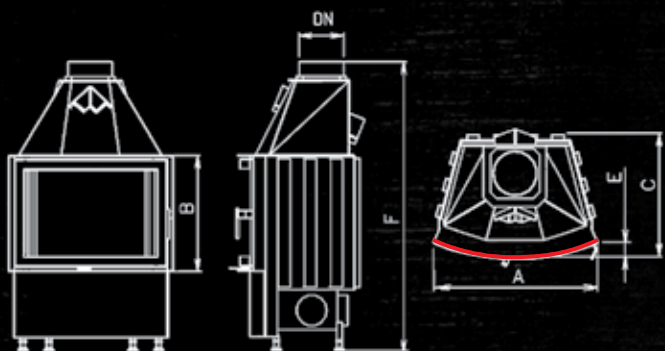




možnosti zasteklitve



**10 - 11 kW**





## kaminske peči



# KPL

Kaminska peč KPL privlači z masivno oblikovanim globokim kaminskim vložkom in ima visok izkoristek izgorevanja. Sistem KPL s toplovodnim vertikalnim izmenjavalnikom je zasnovan tako, da lahko uživate v prijetni toploti brez potrebe po pogostem nalaganju drv. Je praktičen in je primeren za neprekinjeno ogrevanje.

### oprema

VOP / DS / DSM / SM / DPS / KR

### osnovna različica

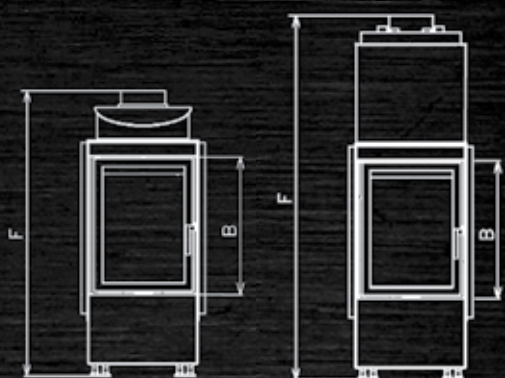
%  
87,2

DN  
180

kg  
185

  
3,5

### možnosti zasteklitve



  
**13,2 kW**





kaminski peči



# ROTO

Kaminska peč ROTO je optimalna izbira za tiste, ki želijo učinkovito ogrevanje majhnega prostora ali nizkoenergijske hiše. Zahvaljujoč manjši zasteklitvi dopušča ROTO sijajno samostojno kaminsko konstrukcijo, linija je poudarjena s svojo obliko. Keramika, marmor in naravni kamen - ustvarite svoj kamin, kakršen vam je všeč.

oprema

VOP / DS / DSM / SM / KR

osnovna različica



80,1 - 82,4



150



140-165

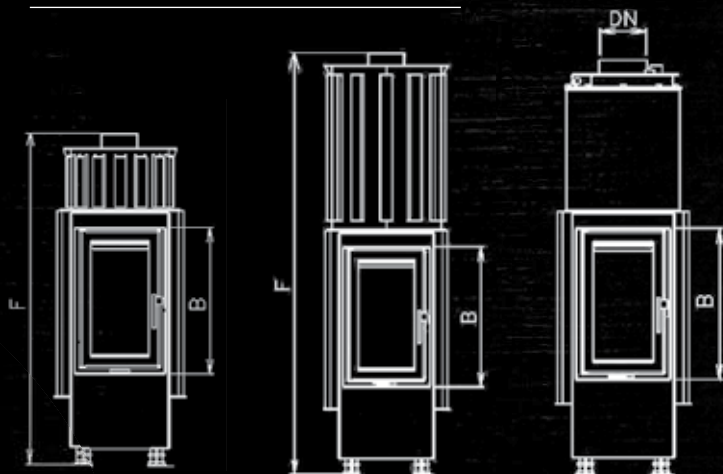


2,6 - 3



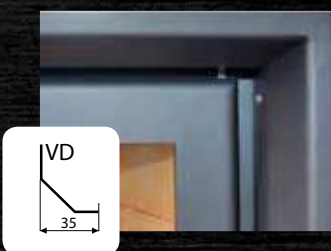
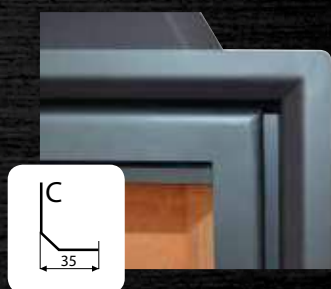
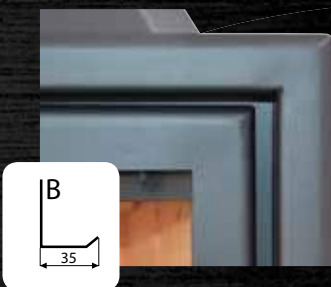
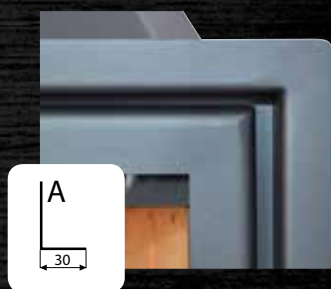
**8,5-10,1 kW**

možnosti zasteklitve



# oprema

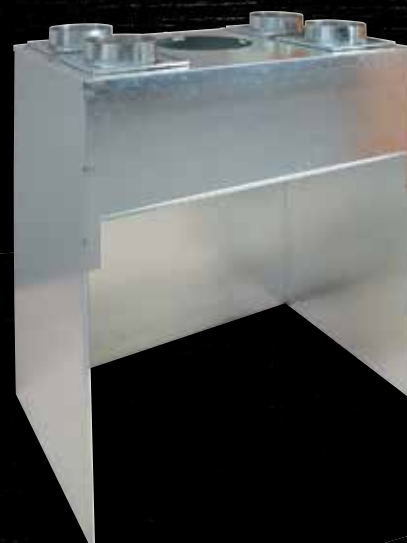
KR pokrov okvirja



VD dvizna vrata



DP toplozračni plašč



VOP zunanje pepelišče



ZO nižano kurišče





DPS kuriščna vratica



DS drugo klasik steklo



DSM drugo moderno steklo

SM moderno steklo



Enoročna skrita ročka drugo moderno steklo



Enoročna ročka RP2/ nerjaveče jeklo



drugo moderno steklo nerjaveče jeklo



beli šamot



temni šamot



vertikalni šamot



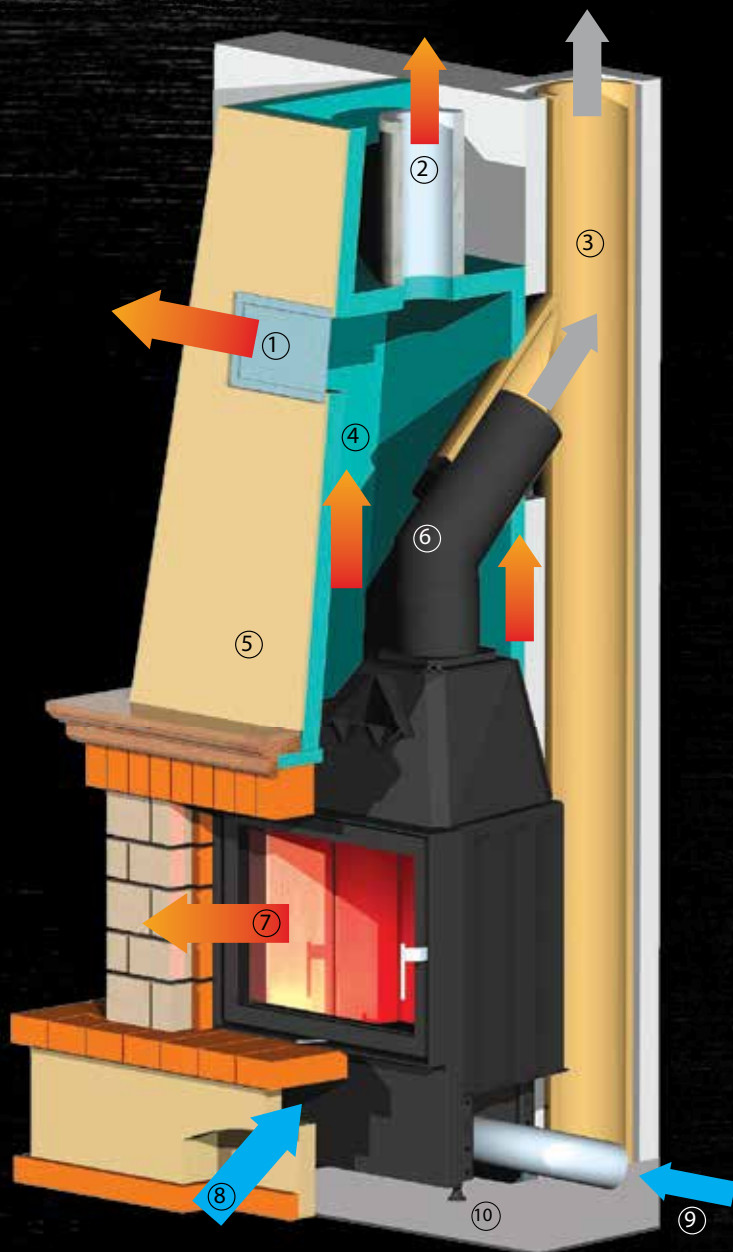
segmentirani šamot







super isol



## OPTIMALNA IZBIRA IZOLACIJE STAVBE

Izolacijske plošče kalcijevega silikata Super Isol so idealni gradbenih konstrukcij pri gradnji kaminov s toplotno odpornostjo do 1000 °C. Tako dobimo v enem koraku potrebno toplotno zaščito in oblikovan kaminski plašč.

Super Isol se uporablja za izolacijo navpičnih gradbenih konstrukcij pri postavitvi kaminov in lončene peči, kot tudi pri ustvarjanju zgornjega dela toplotnega izmenjevalnika pri gradnji toplozračnih kaminov. Kombinacija nizke teže (230 kg / m<sup>3</sup>), visoka delovna temperatura in dobra celovitost so zagotovilo za enostavno rokovanje in dolgo življenjsko doba gradbenih konstrukcij. Super Isol se da zelo enostavno obrezovati na želeno velikost brez lomljenja in drobljenja. Pri montaži plošč priporočamo uporabo malte FL 06. Celoten postopek je preprost, prihrani nam čas in denar.

1. Zračnik / vroč zrak
2. Porazdelitev vročega zraka do sosednjih območij
3. Dimni plini
4. SUPER ISOL
5. Pečarski omet
6. Dimovod
7. Sevanje
8. Dovod hladnega zraka za ogrevanje
9. Zunanji dovod zraka za zgorevanje
10. Negorljiva izolacijska podlaga





# tehnični podatki



Tip	Oznaka	Vrata širina/višina			Nom. moč	Dimovod		Splošne dimenzije max.			Razpoložljivi dodatki											
						DN	max.	širina	višina	globina	VD	DP	VOP	ZO	SO	DS	DSM	SM	DPS	KR	KA	TV
		mm	mm	mm	mm	mm	mm	mm	mm	mm	mm	mm	mm	mm	mm	mm	mm	mm	mm	mm	mm	
	440	560/	660	8	180	200	480	1150	465	*	*	*	*	*	*	*	*	*	*	*	*	*
	500	660/	780	9	180	230	540	1250	505	*	*	*	*	*	*	*	*	*	*	*	*	*
	550	660/	780	10	180	240	590	1370	505	*	*	*	*	*	*	*	*	*	*	*	*	*
	600	780/	900	11	200	280	640	1490	505	*	*	*	*	*	*	*	*	*	*	*	*	*
	440	560/	660	8	180	215	480	1240	570	*	*	*	*	*	*	*	*	*	*	*	*	*
	500	660/	780	9	180	240	540	1340	570	*	*	*	*	*	*	*	*	*	*	*	*	*
	550	660/	780	10	180	260	590	1460	570	*	*	*	*	*	*	*	*	*	*	*	*	*
	600	780/	900	11	200	290	640	1580	570	*	*	*	*	*	*	*	*	*	*	*	*	*
	670	500		10	180	190	670	1270	505	*	*	*	*	*	*	*	*	*	*	*	*	*
	780	560		11	180	215	780	1320	535	*	*	*	*	*	*	*	*	*	*	*	*	*
	670	500		10	180	195	670	1270	505	*	*	*	*	*	*	*	*	*	*	*	*	*
	780	560		11	180	220	780	1320	535	*	*	*	*	*	*	*	*	*	*	*	*	*
	670	470		10	180	175	670	1180	505	*	*	*	*	*	*	*	*	*	*	*	*	*
	780	525		11	180	210	780	1290	535	*	*	*	*	*	*	*	*	*	*	*	*	*
	670	470		10	180	180	670	1180	505	*	*	*	*	*	*	*	*	*	*	*	*	*
	780	525		11	180	220	780	1290	535	*	*	*	*	*	*	*	*	*	*	*	*	*

Tip	Oznaka	Vrata		Nom. moč	Nom. moč	Nom. moč + V750	Dimovod		Masa max.	Splošne dimenzije max.			Razpoložljivi dodatki								
		širina	višina				DN	max.		širina	višina	globina	VOP	DS	DSM	SM	DPS	KR			
		mm	mm	mm	mm	mm	mm	mm	mm	mm	mm	mm	mm	mm	mm	mm	mm	mm	mm	mm	
	400	375	520	10		13,2	180	185	185	450	1110	675	*	*	*	*	*	*	*	*	*
	400	375	520	11,3	6,3		180	255	255	450	1430	675	*	*	*	*	*	*	*	*	*

Tip	Oznaka	Vrata		Nom. moč	Dimovod		Masa max.	Splošne dimenzije max.			Razpoložljivi dodatki				
		širina	višina		DN	max.		širina	višina	globina	VOP	DS	DSM	SM	KR
		mm	mm	mm	mm	mm	mm	mm	mm	mm	mm	mm	mm	mm	mm
	450	325	520	8,5	150	135	465	1160	510	*	*	*	*	*	
		375	570	8,5	150	140	465	1210	510	*	*	*	*	*	
	450	325	520	10,1	150	160	465	1570	510	*	*	*	*	*	
		375	570	10,1	150	165	465	1620	510	*	*	*	*	*	
	450	325	520	12,6	150	200	465	1530	510	*	*	*	*	*	
		375	570	12,6	150	210	465	1580	510	*	*	*	*	*	

dodatna oprema - samo vrata, višina 440, 500  
 • možnosti osnovna izvedba  
 VD dvizna vrata DP toplozračni plašč VOP zunanje pepelišče ZO znižano kurišče SO obloga kurišča  
 DS drugo steklo DSM dvojno moderno steklo SM moderno steklo DPS kuriščna vrata  
 KR pokrov okvirja KA kasetna TV toplovodni izmenjevalnik

% izkoristek v % DN premer dimovoda v mm kg Teža v kg Poraba goriva v kg/h

originalne tehnične rešitve

## Revolucionarna novost

Ekološki lak brez razredčil se hitro suši in strjuje tudi pri sobni temperaturi. Končnemu uporabniku zagotavlja udobje že pri prvem kurjenju, saj ne oddaja nobenih vonjav ali škodljivih rakotvornih snovi. Ker nam je mar zdravje naših kupcev, smo uporabili iste barve tudi na zračnikih. Celotna kaminska sestava je tako prijazna do življenjskega okolja kot tudi do vas.



Deflektor



odstranljiv ročaj



nosilne regulacijske nogice



integriran nadzor gorenja / / nerjaveče jeklo



Steklo KLASIK



zunanji dovod zraka za zgorevanje



Notranja pritrditev in tesnilni del/nerjaveče jeklo



Steklo MODERNO

Podjetje KOBOK razvija in izdeluje kaminske vložke že več kot 20 let. Sodeluje s tradicionalnimi in priznanimi dobavitelji najboljših materialov, katere uporablja v svoji proizvodnji, in to ne glede na vrsto ali model. Najsodobnejše tehnologije in napredne proizvodne metode imajo neposreden vpliv zlasti na trdnost in trajnost konstrukcije kaminskih vložkov. Podjetje KOBOK je v svojo kakovost tako prepričano, da na svoje izdelke ponuja 5 let garancije. Ta se nanaša na skelet oz. celotno jekleno konstrukcijo kaminskega vložka. Hkrati je očitno, da so pogoji za uveljavljanje garancije redni pooblaščen servisi, kateri strankam poleg rednega vzdrževanja zagotavljajo varnost in zaščito pri uporabi kaminskih vložkov blagovne znamke KOBOK.







# **PEČI-keramika**

**PROIZVODNJA KERAMIČNIH PEČNIC d.o.o.**

**PODBEVŠKOVA ULICA 18, SI-8000 NOVO MESTO**

H.C.: +386/7 39 35 750,

Fax: +386/7 39 35 768

e-mail: [peci-keramika@peci-keramika.si](mailto:peci-keramika@peci-keramika.si)

Prodaja: +386/7 39 35 760, 39 35 761, 39 35 763,

e-mail: [pec-prod@peci-keramika.si](mailto:pec-prod@peci-keramika.si)

[www.peci-keramika.si](http://www.peci-keramika.si)



**KOBOK spol. s r.o.**

Strojársená 318/46

976 43 VALASKÁ - PIESOK

Tel.: +421 48 617 1887

[info@kobok.sk](mailto:info@kobok.sk)

[www.kobok.sk](http://www.kobok.sk)