



RICHARD  
LE DROFF



# FOYER FERMÉ 4500/4501 LB/LG/S 4500/4501 ELB/ELG/S

NOTICE D'INSTALLATION ET D'UTILISATION

11-12

27950

## IMPORTANT

Cet appareil a été étudié avec soin. Pour tirer tous les avantages que vous êtes en droit d'en attendre et pour votre sécurité, lisez attentivement la présente notice d'installation et d'utilisation avant d'entreprendre les travaux de mise en place.

L'appareil sera obligatoirement raccordé par des éléments adaptés<sup>(2)</sup>, à un conduit de fumées individuel propre à l'appareil. Des accessoires sont également disponibles<sup>(2)</sup> dont certains doivent être prévus avant l'installation.

	Page
1. ENCOMBREMENT	2
2. CARACTÉRISTIQUES TECHNIQUES	5
3. PRÉPARATION DU SITE EXISTANT	5
4. INSTALLATION DU FOYER	6
5. RACCORDEMENT	7
6. HABILLAGE	8
7. UTILISATION	11
8. ENTRETIEN	12
9SERVICE APRES-VENTE	12



4500 LG



4501 ELBS

Illustrations non contractuelles.

<sup>(2)</sup> Nous recommandons les produits HOMY : une gamme complète de raccords et d'accessoires adaptés. Documentation sur demande auprès de votre revendeur.

<sup>(3)</sup> DTU 24.1 traitant des conduits de fumées, DTU 24.2 traitant des cheminées équipées d'un foyer fermé; NF EN 13229 Foyers ouverts et inserts à combustible solide. (disponibles à l'AFNOR).

## - MISES EN GARDE -

- Cet appareil est destiné à brûler du bois, en aucun cas il ne pourra servir d'incinérateur ou brûler des combustibles liquides, du charbon ou dérivés.
- Respecter toutes les réglementations locales et nationales ainsi que les normes européennes<sup>(3)</sup> lors de l'installation et de l'utilisation de l'appareil.
- L'appareil de chauffage est chaud lorsqu'il fonctionne, particulièrement la face vitrée. Il reste chaud longtemps, même si les flammes ne sont plus visibles. Prendre les précautions pour éviter tout contact avec l'appareil (des jeunes enfants particulièrement).
- Avant d'accéder aux dispositifs de connexion électrique, tous les circuits d'alimentation doivent être mis hors tension.
- Cet appareil doit être installé conformément aux spécifications des normes<sup>(3)</sup> en vigueur. L'installation par un professionnel qualifié est recommandée.
- Les instructions de la présente notice sont à suivre scrupuleusement. Conserver soigneusement cette notice.
- La responsabilité du constructeur se limite à la fourniture de l'appareil. Elle ne saurait être recherchée en cas de non-respect de ces prescriptions.
- Sont spécialement interdits :
  - L'installation de matières pouvant être détériorées ou altérées par la chaleur (meubles, papier peint, boiseries...) à proximité immédiate de l'appareil.
  - La mise en place d'un récupérateur de chaleur autre que ceux préconisés par le fabricant.
  - L'utilisation de tout combustible autre que le bois naturel et la lignite.
  - Toute modification de l'appareil ou de l'installation non prévue par le fabricant, qui dégagerait le fabricant de ses responsabilités et annulerait la garantie. Utiliser exclusivement des pièces de rechange recommandées par le fabricant.
- Le non-respect de ces indications entraîne l'entière responsabilité de celui qui effectue l'intervention et le montage.
- Les installations dans les lieux publics sont soumises au règlement sanitaire départemental, déposé à la préfecture de votre région.
- Le fabricant se réserve le droit de modifier, sans préavis, la présentation et les cotes de ses modèles ainsi que la conception des montages si nécessaire. Les schémas et textes de ce document sont la propriété exclusive du fabricant et ne peuvent être reproduits sans son autorisation écrite. - .

## - INFORMATION DE MONTAGE IMPORTANTE -

Votre cheminée " tire bien ", mais vous ne connaissez pas la valeur de sa dépression ! La dépression ou tirage d'un conduit se mesure en Pascal (Pa). Tous les inserts, foyers et poêles sont conçus, optimisés et fabriqués selon les normes NF EN 13229 (ou NF EN 13240) pour fonctionner raccordés à un conduit de cheminée dont la dépression est de 12 Pa. Très fréquemment (plus d'un conduit sur deux), il y a un tirage trop important (supérieur à 20 Pa) dû à une cheminée trop haute ou une installation en combinaison avec un tubage. Les appareils fonctionnent alors dans des conditions anormales, qui provoquent :

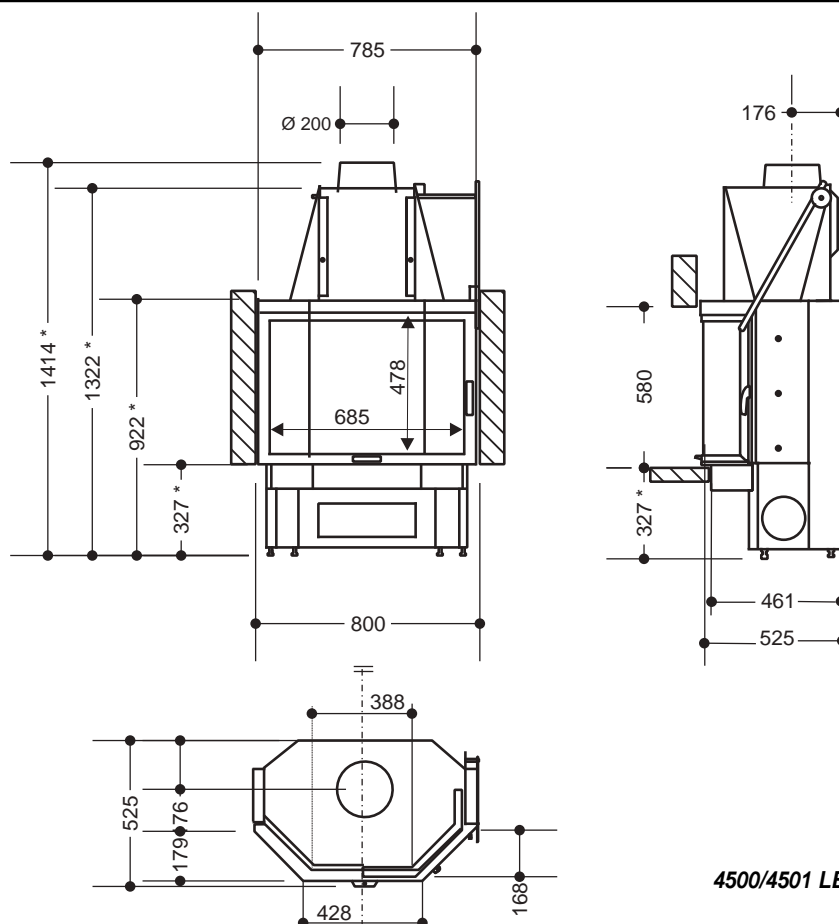
- Une consommation de bois excessive : celle-ci peut être multipliée par 3 par rapport à un appareil fonctionnant avec un tirage de 12 Pa.
- Un feu " qui ne tient pas ", brûle beaucoup trop rapidement et chauffe très peu.
- La détérioration rapide et irrémédiable de l'appareil (fissuration des plaques de fonte ou briques réfractaires).
- L'annulation de la garantie.

Pour éviter tous ces problèmes, il n'y a qu'une solution !

Faites contrôler le tirage du conduit (appareil en fonctionnement) par un professionnel, si celui-ci est supérieur à 20 Pa, installez un régulateur de tirage sur le conduit de raccordement de l'appareil.

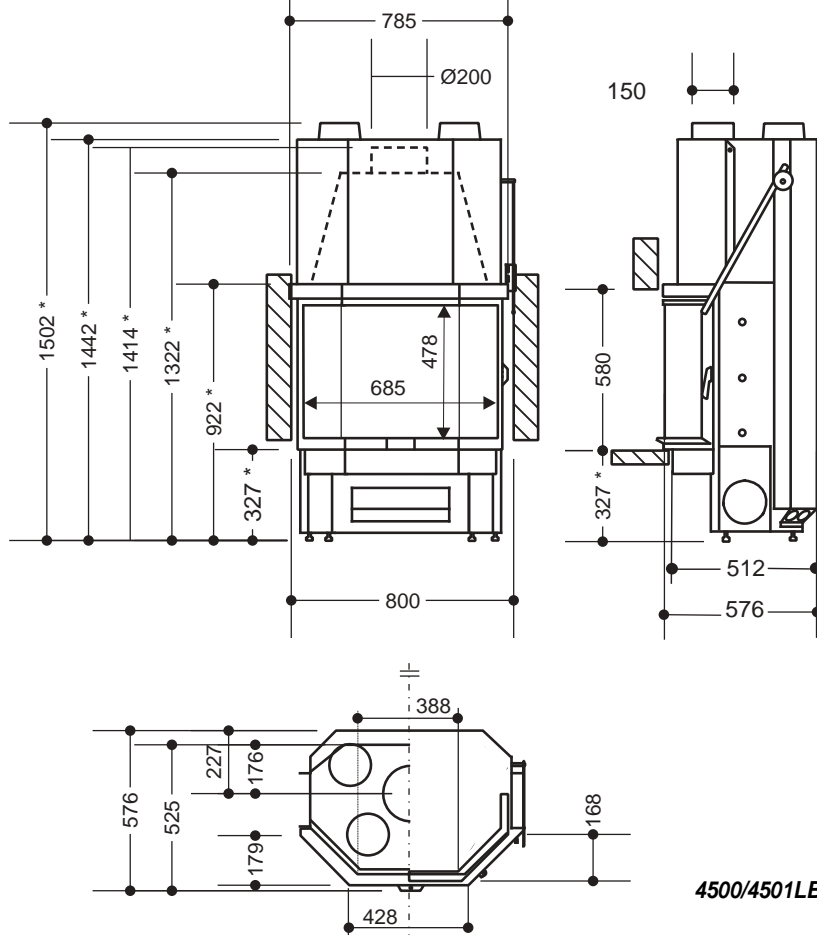
## 1. ENCOMBREMENT FOYERS 4500/4501 L

1.1



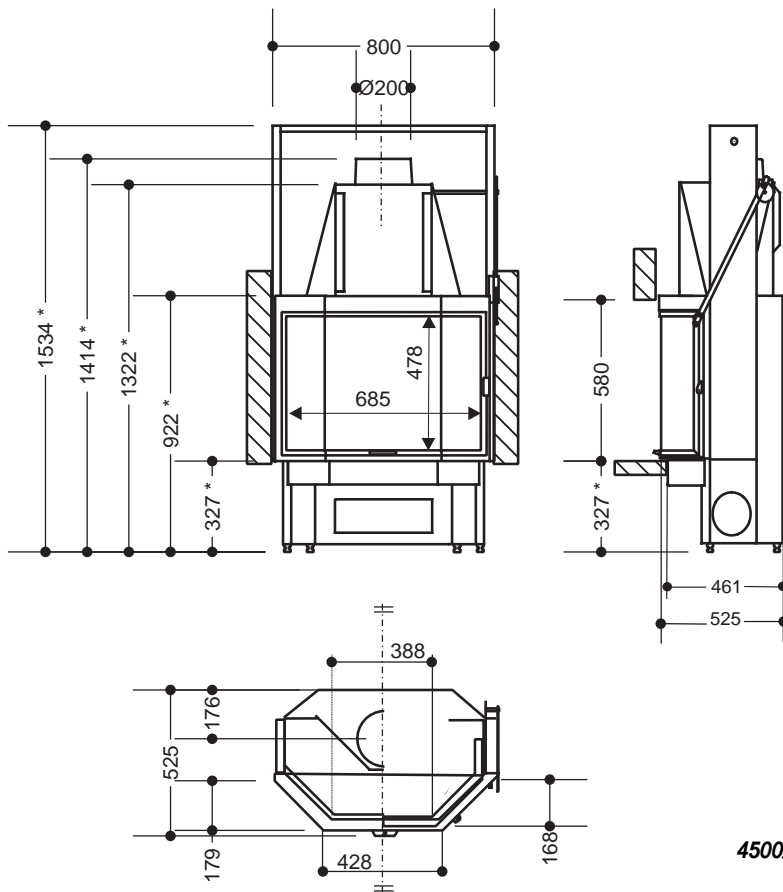
4500/4501 LB/LG/S sans DA 1700

1.2



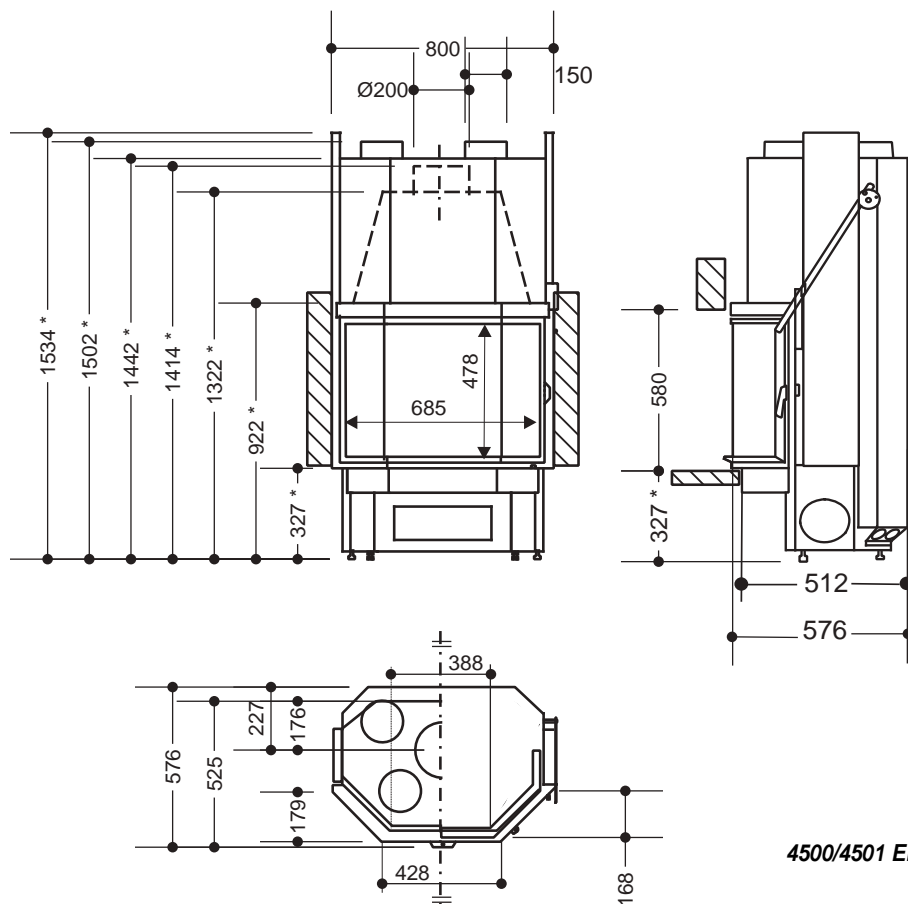
4500/4501LB/LG/S avec DA 1700 (option)

1.3



4500/4501 ELB/ELG/S sans DA 1700

1.4



4500/4501 ELB/ELG/S avec DA 1700  
(option)

Tab. 1.A Foyer	Poids brut/kg	Poids net/kg
4500 ELG	221	187
4500 LB	177	152
4500 LG	177	152
4501 EL	189	164
4501 ELG	189	164
4501 L	177	152
4501 LG	177	152
4501 ELS	189	164
4501ELGS	189	164
4501 LS	177	152
4501 LGS	177	152

## 2. CARACTÉRISTIQUES TECHNIQUES

FOYER	4500/4501 LB/LG/S	4500/4501 ELB/ELG/S
Catégorie du foyer	Intermittent	Intermittent
Puissance calorifique nominale <sup>(1)</sup>	11 kW	11 kW
Fonctionnement porte fermée/relevée	oui/non	oui/oui
Température moyenne des fumées porte fermée	230° C	230° C
Rendement	74,3 %	74,3 %
Taux CO (13% O <sub>2</sub> )	0,12 %	0,12 %
<b>Combustibles</b>	bois de chauffage	bois de chauffage
Taille des bûches	50 cm	50 cm
Charge horaire nominale	3,5 kg	3,5 kg
Intervalle de rechargement	1 h	1 h
Combustible de remplacement	lignite	lignite
Combustibles interdits	tous les autres dont charbons et dérivés	tous les autres dont charbons et dérivés
Diamètre nominal départ des fumées	200 mm	200 mm
Diamètre départ distributeur air chaud	150 mm	150 mm
<b>Caractéristiques du conduit de fumées</b>		
- Dimensions minimales du boisseau	20 x 20 cm	20 x 20 cm
- Ø mini tubage ou conduit métallique isolé	200 mm	200 mm
- Hauteur mini au dessus du foyer	4 m	4 m
<b>Dépression (10 Pa = 1 mm CE)</b>		
- Allure nominale	12 Pa ± 2 Pa	12 Pa ± 2 Pa
- Allure réduite	6 Pa ± 1 Pa	6 Pa ± 1 Pa
- Maxi admissible	20 Pa	20 Pa
- Poids net (tab. 1.1)		
Plaquette signalétique	intérieur du socle	intérieur du socle
Couvercle distributeur d'air chaud DA 1700	Option	Option
Accélérateur de convection KTE 152	Option	Option

## 3. PRÉPARATION DU SITE EXISTANT

Retirer tous les matériaux combustibles ou dégradables sous l'action de la température sur les parois ou à l'intérieur de celles-ci (sols, murs et plafonds) à l'emplacement de la cheminée (Z1, Z2, Z3, Z4, Z5) selon l'implantation retenue (voir fig. 3.1, 3.2, 3.3).

### 3.1. SOL

Contrôler que le sol (Z3) peut supporter la charge totale constituée par le foyer, l'habillage et la hotte. Sinon, mettre en place un dispositif approprié (plaque de répartition de charge;...). Dans la zone de chargement (Z5), nous recommandons la pose d'un carrelage (par exemple) pour faciliter l'entretien.

### 3.2. MURS

Retirer les revêtements (papier peints, lambris ou moquette murale) sur l'emprise de la future cheminée. Selon le matériau du mur, appliquer les solutions préconisées au tableau 3.A.

#### Murs environnants

Pour tous les murs dont les distances sont inférieures aux valeurs préconisées (zones 1 et 2) prendre les précautions du tableau 3.A.

**Rappel: Ne pas placer d'objets et/ou matériaux combustibles à moins de 2 m de la face vitrée.**

### 3.3. PLAFOND

Dans la zone d'emprise de la hotte (Z4), retirer tous les matériaux non M0 (incombustibles) et isoler par de la laine de roche rigide.

## 3.4. ÉVACUATION DES PRODUITS DE LA COMBUSTION

Prêter une vigilance extrême au contrôle ou à la réalisation de l'évacuation des fumées (cf. DTU 24.1 et DTU 24.2).

Si le conduit de fumée existe, il convient:

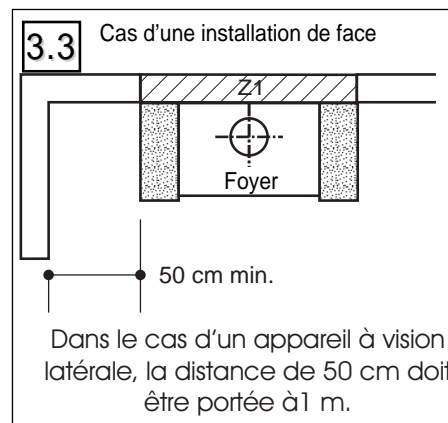
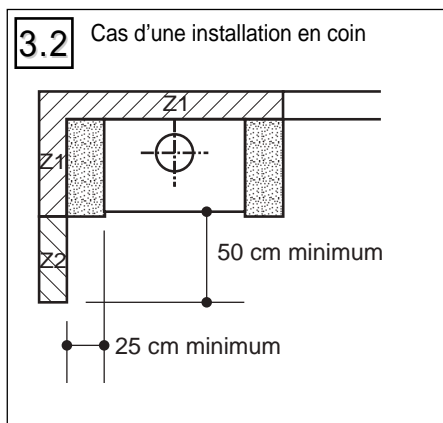
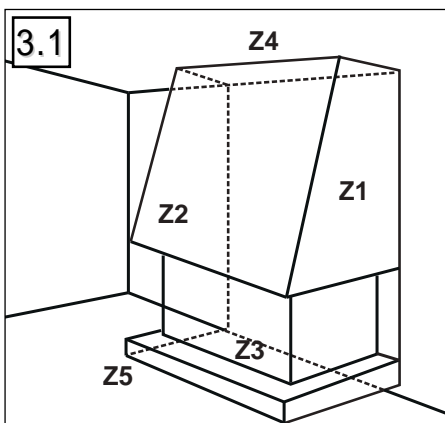
- de le faire ramoner par un moyen mécanique (hérisson),
- de faire vérifier l'état physique du conduit (stabilité, étanchéité, compatibilité des matériaux, section...) par un fumiste compétent.

Dans le cas d'un conduit non compatible (ancien, fissuré, fortement encrassé), il est nécessaire de réaliser:

- soit un tubage à l'aide d'un produit titulaire d'un avis technique favorable,
- soit un chemisage,
- soit un conduit neuf, adapté, construit par une entreprise ayant les qualifications requises.

## 3.5. TRAVERSÉE DE PLAFONDS ET DE PLANCHERS

Les conduits de fumée doivent être disposés avec un écart minimal de 16 cm entre la paroi intérieure du conduit et l'élément combustible le plus proche (cf fig 5.1).



(1) Puissance nominale en fonctionnement, selon essais suivant EN13229.

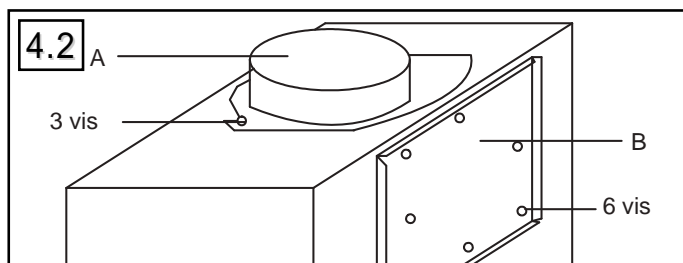
Tableau 3.A	ZONE 1		ZONE 2
MATERIAUX EXISTANTS	SOLUTION PRECONISEE	MATERIAUX RECOMMANDES	MATERIAUX DE FINITION
Mur extérieur avec isolation inflammable incorporée.	- Découpe de l'isolation existante - Confection d'un mur de renfort M0 en remplacement - Isolation avec isolant spécial	- Brique, béton cellulaire  - Laine de roche + film alu.	Classés M0 ou M1
Mur extérieur sans isolation ou mur de refend (épaisseur env. 15 cm) ininflammable.	- Isolation avec isolant spécial.	- Laine de roche + film alu.	Classés M0 ou M1
Cloison légère plâtre, bois, plaques de plâtre, polystyrène, polyuréthane, cloisons alvéolées.	- Dépose et montage d'un mur de 10 cm d'épaisseur ou, - Non-dépose et montage d'un mur de 10 cm d'épaisseur devant lame d'air de 2 cm ou, - Dépose et montage d'un nouveau mur d'appui en dur + isolant.	- Brique, béton cellulaire + laine de roche rigide.	Classés M0 ou M1

### 3.6. ENTRÉES D'AIR

Une prise d'air extérieur positionnée face aux vents dominants est nécessaire au bon fonctionnement de la combustion, particulièrement si l'habitat est fortement isolé et/ou équipé d'un système de ventilation (V.M.C. ou hotte aspirante). Cette arrivée d'air ne doit pas déboucher dans l'enceinte de l'habillage. Obturable en cas de non-fonctionnement du foyer, et protégée contre tout risque de blocage, la grille d'arrivée d'air doit avoir une section libre d'ouverture minimale de :

- 1,2 dm<sup>2</sup> pour les foyers à porte latérale,
- 2 dm<sup>2</sup> pour les foyers à porte relevable.

Le buslot (Ø 75), doté d'un clapet d'obturation (fig. 5.1, rep.13) peut être raccordé sur une grille, à l'extérieur de l'habitation, par l'intermédiaire d'une gaine alu flexible adaptée.



## 4. INSTALLATION DU FOYER

### 4.1. DÉBALLAGE DU FOYER

Démonter les 4 vis de fixation du foyer sur la palette.

### 4.2. RÉGLAGE DE LA HAUTEUR

Une mise à niveau parfaite est impérative.

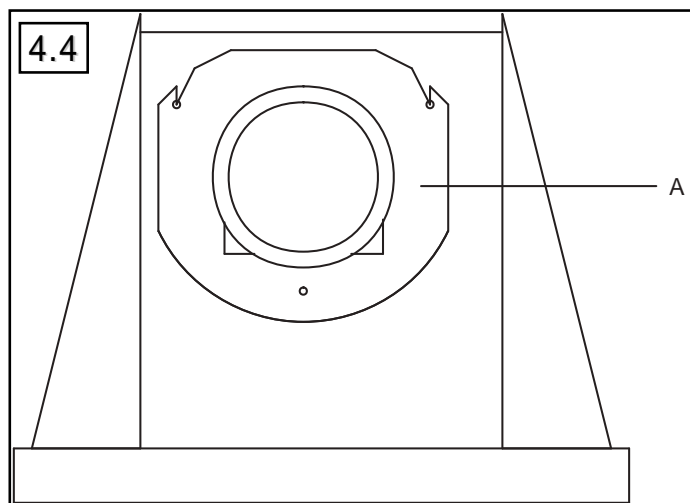
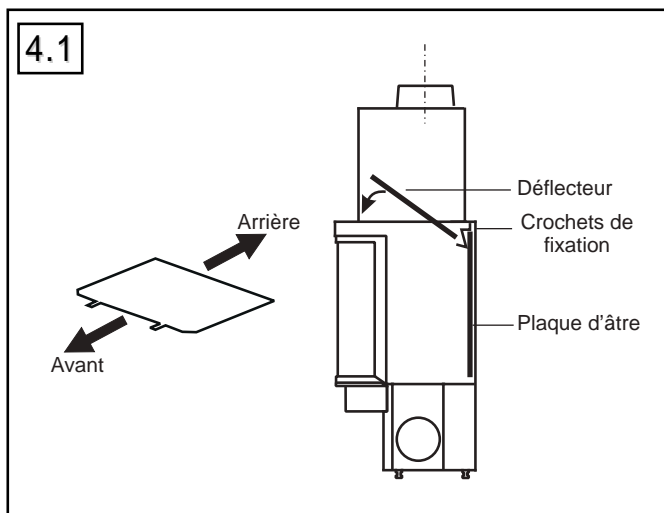
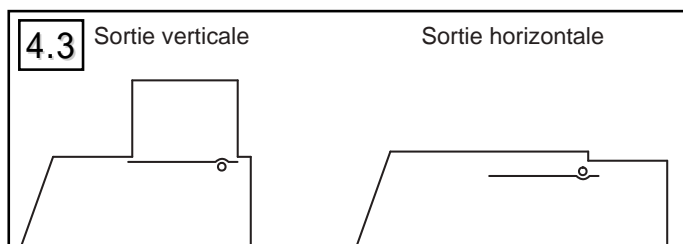
L'appareil est fourni avec 4 vérins de réglage (dans le cendrier).

Coucher l'appareil sur 2 tasseaux.

Fixer et régler les vérins à la hauteur souhaitée (course de 35 mm).

### 4.3. MISE EN PLACE DU DÉFLECTEUR (FIG 4.1)

Le déflecteur de fumées réalise un échange de chaleur efficace et facilite le nettoyage des suies après le ramonage. A la livraison, il est monté dans l'appareil. Avant de terminer l'installation, il est intéressant de se familiariser avec les opérations de montage et de démontage du déflecteur. L'arrière du déflecteur repose sur 2 pattes fixées à l'intérieur du corps de chauffe. L'avant du déflecteur repose dans l'avaloir.



#### 4.4. INVERSION DE LA BUSE D'EVACUATION DES FUMÉES

A la livraison, la buse d'évacuation des fumées est fixée sur le dessus de l'appareil orientée verticalement.

En cas d'installation du distributeur d'air chaud, il peut être nécessaire de changer l'orientation de la buse d'évacuation des fumées, et de la placer horizontalement, à l'arrière de l'appareil.

##### 4.4.1. Démontage de la buse d'évacuation (A)

Dévisser les 3 vis et leurs rondelles, ôter la buse. Veiller à ce que le joint d'étanchéité reste en place dans sa rainure (cf. fig. 4.2).

##### 4.4.2. Démontage du tampon (B)

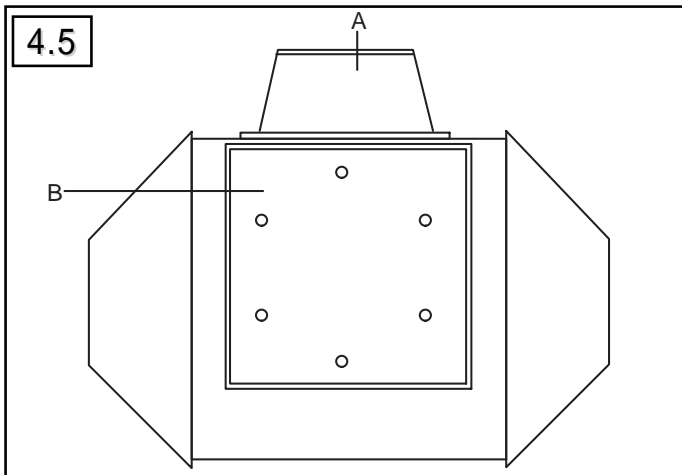
Ôter les 6 vis et leurs rondelles (cf. fig. 4.2).

##### 4.4.3. Inversion du clapet de buse

Ôter les 2 vis sur l'axe du clapet de buse, inverser le clapet et remettre les vis en place (cf. fig. 4.3).

##### 4.4.4. Mettre la buse (A) en position arrière

S'assurer de la présence du joint dans sa rainure et orienter la buse (cf fig. 4.4). La fixer à l'aide des 3 vis et de leurs rondelles.



##### 4.4.5. Mettre le tampon (B) en place

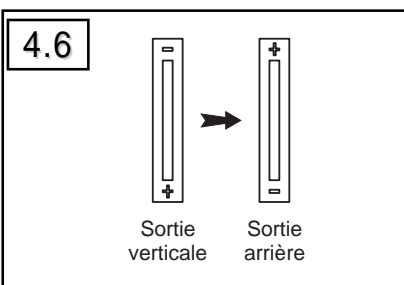
S'assurer de la présence du joint dans sa rainure. Le fixer à l'aide des 6 vis et de leurs rondelles (cf fig. 4.5).

##### 4.4.6. Mise en service

Vérifier le serrage chaque vis avant la mise en service de l'appareil.

##### Attention :

En cas de déplacement de la buse d'évacuation, il faut également inverser le sens de la plaquette d'usure située à côté de la manette de commande du clapet de buse, (cf fig. 4.6).



#### 4.5. OPTIONS

##### 4.5.1. Accélérateur de convection (Kit Biturbo KTE 152)

L'accélérateur de convection (Kit Biturbo KTE 152) à fixer sous le foyer avec une fixation magnétique. Il permet de diffuser l'air de façon plus rapide et homogène.

##### 4.5.2. Distributeur d'air chaud (DA 1700)

Un distributeur d'air chaud peut être adapté au foyer. Ce distributeur d'air chaud de 4 orifices de Ø 150 mm, permet le raccordement de buses, afin de canaliser l'air chaud dans les pièces voisines ou à l'étage. Il est possible de raccorder ces buses à une grille obturable avec des gaines alu souples (non fournies).

#### ATTENTION

- Même en cas de non-raccordement, ces orifices ne doivent jamais être obturés.
- En cas de raccordement, les grilles situées à l'autre extrémité des gaines ne doivent jamais être obturées simultanément.
- Toute évacuation d'air chaud devra déboucher à une distance minimale de 30 cm du plafond.
- La convection se fera sans obstacles à condition que la hotte ait été construite suivant les instructions données.
- Pour le passage éventuel dans des combles froids, poser des gaines calorifugées.
- Limiter le nombre de coudes au minimum.
- Veiller à toujours avoir les sorties à un niveau plus élevé que celui des buses.
- Pour une bonne efficacité, la longueur cumulée des gaines de distribution ne devra pas dépasser :
  - 6 mètres en convection naturelle.
  - 9 mètres en convection forcée.
- Veuillez également à ce que la pente soit toujours positive.

#### 5. RACCORDEMENT

Le raccordement est couvert par le DTU 24.1.

L'évacuation des fumées comprend les tuyaux de raccordement et le conduit de fumée. Cette installation doit permettre le ramonage et la récupération des suies. Ménager un accès pour le ramonage et le nettoyage du conduit de raccordement.

##### 5.1 RACCORDEMENT AU CONDUIT DE FUMÉE

Le raccordement doit se faire par la voie la plus directe, dans la pièce où se trouve l'appareil, sans pente négative et doit être visible sur tout son parcours.

Réaliser le raccordement avec des conduits métalliques T450:

- tôle noire d'épaisseur mini 2 mm.
- tôle émaillée d'épaisseur mini 0,6 mm.
- acier inox d'épais. mini 0,4 mm.
- ou avec des tubages polycombustibles rigides ou flexibles. Ce type de tubage est justiciable d'un avis technique.

L'aluminium, l'acier aluminé et l'acier galvanisé sont interdits.

Raccorder le foyer selon l'un des schémas proposés (fig. 5.3, 5.4, 5.5).

Si la dépression du conduit de fumée est supérieure à 20 Pa (cf § 2), la pose d'un régulateur de tirage est obligatoire.

##### 5.2 DISTRIBUTION DE L'AIR CHAUD

La convection se fera sans obstacles à condition que la hotte soit construite suivant les instructions données.

**Rappel: toute évacuation d'air chaud doit déboucher à une distance minimale de 30 cm du plafond.**

#### ATTENTION !

*Si l'appareil est équipé d'un distributeur d'air chaud (CDA):*

- Pour canaliser l'air chaud dans des pièces voisines ou à l'étage, raccorder des gaines alu souples (non fournies) sur les buses à installer sur le dessus du foyer. Fixer l'autre extrémité de ces gaines sur une grille obturable (simple ou double) pour régler le débit d'air chaud en fonction de l'installation.
- Ne jamais obturer simultanément toutes les grilles.
- Pour le passage éventuel dans des combles froids, poser des gaines calorifugées.
- Limiter le nombre de coudes au minimum et installer les sorties à un niveau plus élevé que celui des buses.
- Pour une bonne efficacité, la longueur cumulée des gaines de distribution ne doit pas dépasser 6 mètres en convection naturelle et 9 mètres en convection forcée.
- La pente du raccordement doit être positive sur toute la longueur.

##### 5.3 CONVECTION FORCÉE

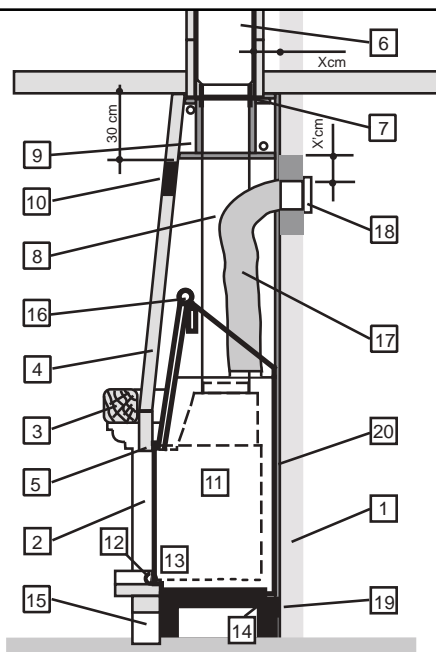
L'air chaud en convection naturelle s'accumule au plafond. Pour brasser l'air ambiant et obtenir une température plus homogène de l'air de la (ou des) pièce(s), installer un accélérateur de convection et raccorder les gaines d'air chaud à des grilles doubles.

Poser l'accélérateur de convection (en option) avant l'habillage pierre (instructions jointes au colis).

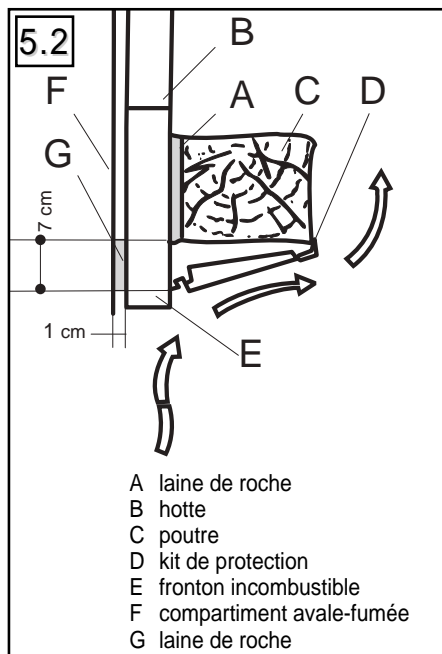
## 5.1 MONTAGE TYPE

- 1 Mur d'appui (matériaux classés MO)
- 2 Habillage pierre (option)
- 3 Poutre bois (suivant modèle habillage)
- 4 Hotte décorative (option)
- 5 Rideau (matériaux selon modèle)
- 6 Boisseau Ø mini 400 cm<sup>2</sup>
- 7 Manchette de raccordement (non fournie)
- 8 Tuyaux de raccordement Ø 200 (non fournis)<sup>(1)</sup>
- 9 Caisson isolé
- 10 Grille de sortie d'air chaud\*
- 11 Foyer
- 12 Boutons de commande
- 13 Entrée air de grille (33,2 cm<sup>2</sup>)
- 14 Entrée air de convection (310 cm<sup>2</sup>)
- 15 Accès de l'air par l'habillage
- 16 Mécanisme de relevage (suivant version)
- 17 Raccordements air chaud Ø 150 (non fournis)<sup>(1)</sup>
- 18 Diffuseur air chaud (non fournis)<sup>(1)</sup>
- 19 Butée arrière
- 20 Isolation (si nécessaire)

(1) accessoire HOMY disponible.

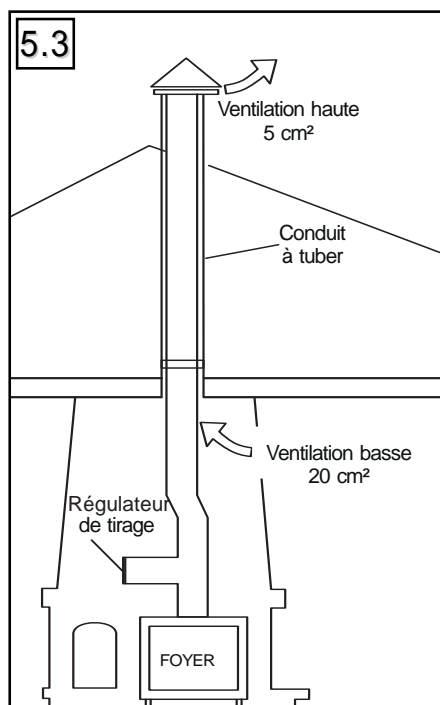


## 5.2

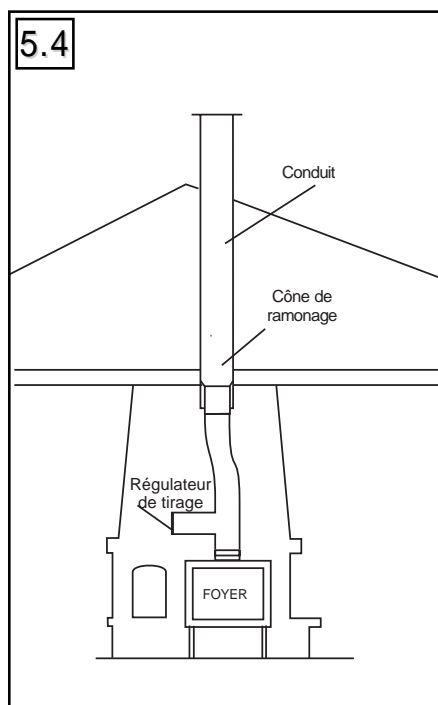


- A laine de roche
- B hotte
- C poutre
- D kit de protection
- E fronton incombustible
- F compartiment avale-fumée
- G laine de roche

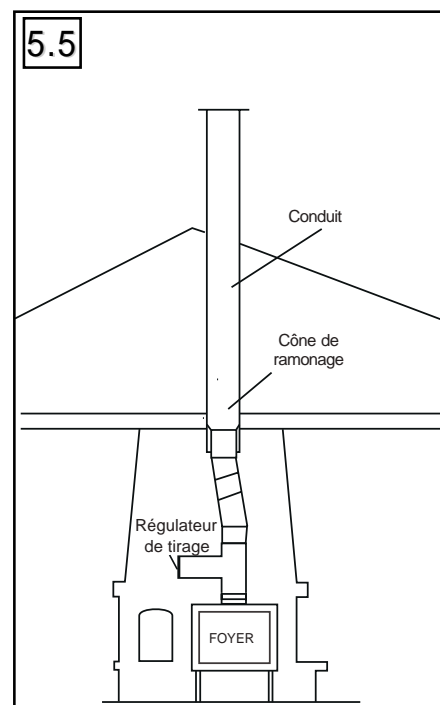
## 5.3



## 5.4



## 5.5



## 6. HABILLAGE

Le raccordement est couvert par le DTU 24.1. L'évacuation des fumées comprend les tuyaux de raccordement et le conduit de fumée. L'installation doit permettre le ramonage et la récupération des suies.

### ATTENTION!

**Afin de permettre la libre dilatation du foyer, aucune de ses parties ne doit être en contact avec l'habillage. Prévoir impérativement un jeu de 2 mm, notamment entre les jambages de l'habillage et le corps du foyer. La platine couvre-margelle (solidaire du foyer) pourra cependant couvrir la margelle ; la dilatation agissant du bas vers le haut.**

### 6.1. HABILLAGE DU FOYER

Un habillage personnalisé autour du foyer doit impérativement :

- être réalisé en matériau M0 (incombustible).
- prévoir une section libre de 600 cm<sup>2</sup> minimum dans sa partie basse afin de permettre la libre circulation de l'air.

### 6.2. POUTRE EN BOIS (FIG. 5.2)

Aucune partie de la poutre en bois (C) ne doit être soumise à la chaleur provenant notamment de l'avaloir, du tuyau ou de l'air ascendant (convection de vitre).

Réaliser un montage (cf fig. 5.2) avec un isolant (A) laine de roche et notre kit de protection standard (D) disponible chez votre revendeur. (E) bandeau de brique, (B) hotte.

### 6.3. HOTTE (FIG. 5.1)

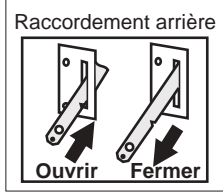
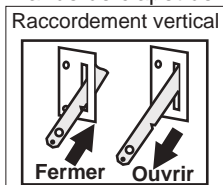
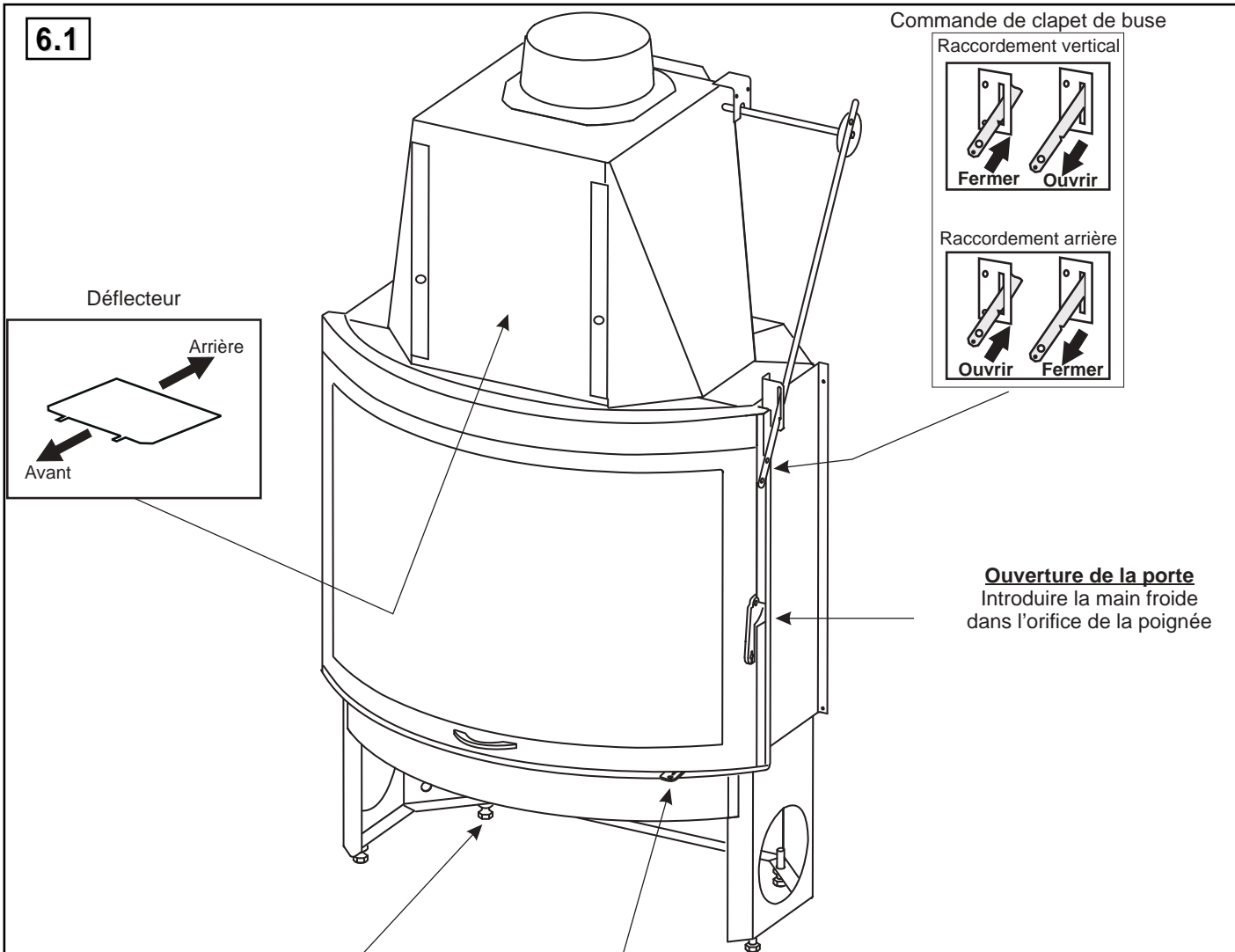
Nous préconisons l'utilisation de matériaux classés M0 (incombustibles) ainsi que la mise en place d'une isolation.

La conception d'une hotte personnalisée doit :

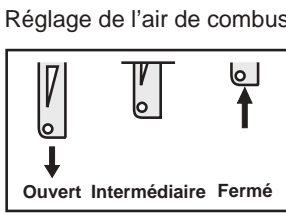
- permettre un libre accès à l'intérieur ou comporter une porte de visite,
- être indépendante du foyer qui ne doit pas servir de support à la hotte. L'appareil doit pouvoir se dilater librement.
- pour les appareils à ouverture de porte latérale, le bandeau de brique ou la hotte sera placé à 1 cm minimum en avant de la façade du foyer pour dégager un passage d'air.
- pour les appareils à porte escamotable, le bandeau de brique ou la hotte sera placé à 3 cm minimum en avant de la façade du foyer pour dégager un passage d'air.



6.1



**Ouverture de la porte**  
 Introduire la main froide  
 dans l'orifice de la poignée

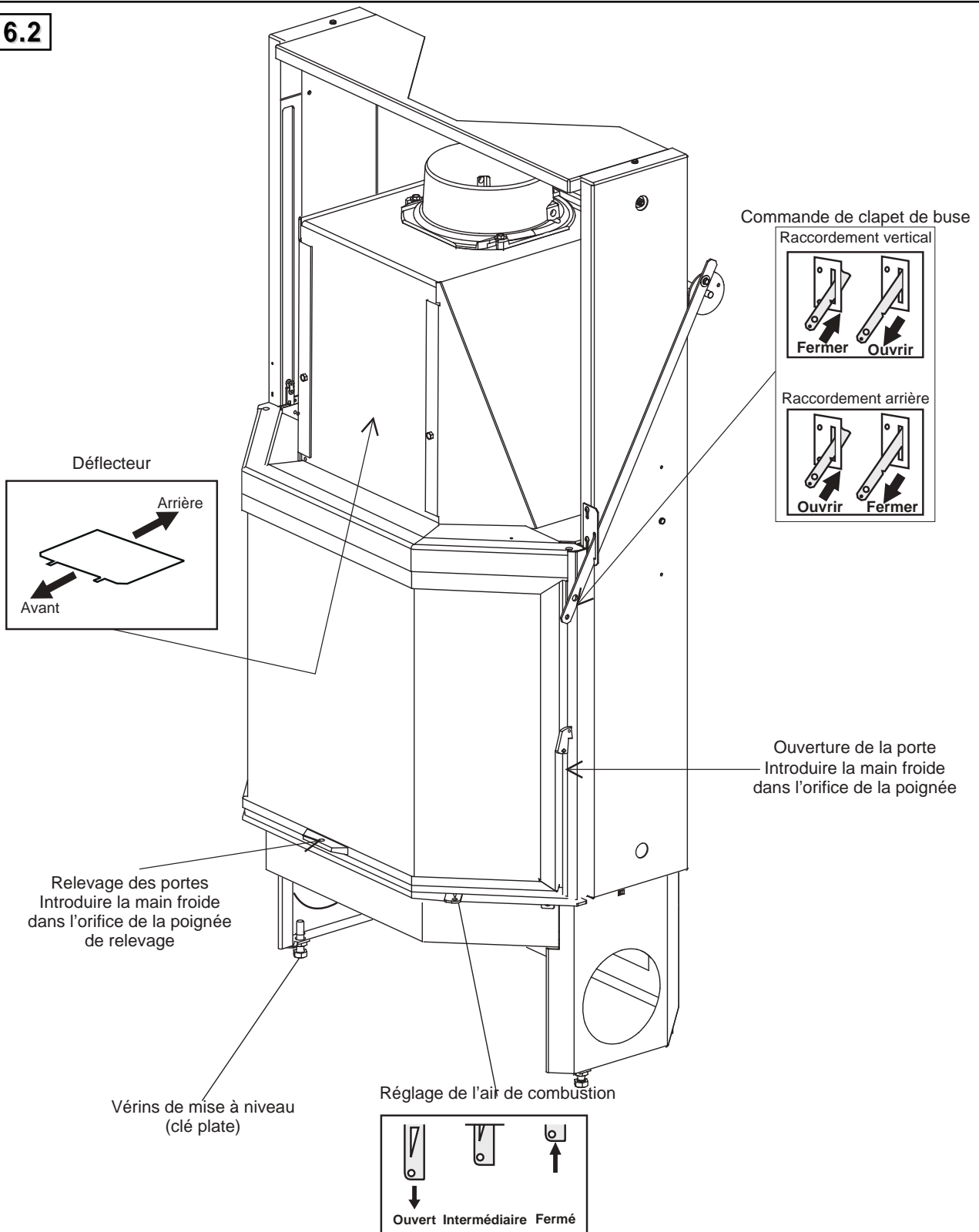


**Tableau des commandes**

ALLURE	AIR DE COMBUSTION	CLAPET DE BUSE
Allumage	ouvert	ouvert
Allure nominale	intermédiaire	fermé
Avant chargement	ouvert	ouvert
Allure réduite	fermé	fermé

**Utilisation du foyer**  
**4500/4501 LB/LG/S**

6.2



**Tableau des commandes**

PORTE	ALLURE	AIR DE COMBUSTION	CLAPET DE BUSE
Porte fermée	Allumage	ouvert	ouvert
	Allure nominale	intermédiaire	fermé
	Avant chargement	ouvert	ouvert
	Allure réduite	fermé	fermé
Porte escamotée		ouvert	ouvert

**Utilisation du foyer  
4500/4501 ELB/ELG/S**

La hotte doit comporter les éléments suivants :

### 6.3.1. Faux-plafond

La hotte doit avoir un faux-plafond fixé au minimum à 30 cm sous le plafond de la pièce.

- Ce faux-plafond canalise l'air chaud vers l'extérieur, évite son confinement à la partie supérieure de la hotte et protège le plafond de la pièce. Réaliser le faux-plafond en matériaux classés M0 (incombustibles) puis l'isoler.
  - Le caisson fabriqué doit :
    - comporter des ouvertures de ventilation efficaces, en communication vers l'extérieur de la hotte.
    - être étanche par rapport à la partie inférieure de la hotte pour éviter les fuites d'air chaud vers le haut.
- Isoler la face en appui contre le mur, le tuyau et le plafond.

### 6.3.2. Diffuseurs d'air chaud

La hotte doit comporter en partie supérieure à ras du faux-plafond, une ou plusieurs bouches de diffusion de l'air chaud d'une section libre non obturable de 600 cm<sup>2</sup>.

### 6.3.3. Porte de visite

Les tuyaux de raccordement au conduit doivent être visibles sur tout leur parcours, soit directement, soit par une porte de visite ou une grille aménagée sur la hotte. Si le ramonage l'exige, les tuyaux de raccordement doivent être accessibles (DTU 24.2.2).

## 7. UTILISATION

### ATTENTION

- Si une niche sous le foyer sert de réserve de bois, ne jamais l'obturer totalement (une section d'ouverture libre frontale de 600 cm<sup>2</sup> minimum doit rester libre en permanence).
- Laisser un espace de 5 cm minimum entre le fond du foyer et le dessus des bûches.
- Pour éviter tout risque de brûlure, ne pas toucher l'appareil et utiliser la main froide pour manipuler les différentes commandes.
- Le rayonnement calorifique au travers de la vitrocéramique impose l'éloignement de toute matière pouvant être détériorée par la chaleur (meuble, papier peint, boiserie,...). Une distance de 2 m évitera tout risque.

### 7.1. COMBUSTIBLES

#### 7.1.1. Bois

Brûler exclusivement du bois de chauffage, en bûches, séché à l'air (2 à 3 ans de stockage sous abri ventilé) de 15 à 20 % d'humidité maximum.

- Préférer les feuillus durs (bouleau, charme, hêtre...),
- Éviter les feuillus tendres (tilleul, marronnier, saule, peuplier)
- Proscrire absolument les résineux (pin, sapin,...) en usage permanent, ainsi que les bois de récupération traités (traverses de chemin de fer, chutes de menuiserie...) et les déchets domestiques (végétaux ou plastiques).
- Ne jamais faire de flambées par brassées de petit bois, caissettes, bûchettes ou sarments qui provoquent des surchauffes brutales.

#### 7.1.2. Lignite

En utilisation nominale ou au ralenti, en association ou non avec le bois, la brique de lignite est un combustible économique. Disposer les briquettes en une couche sur un lit de braises, en se limitant à la surface de la grille.

**Attention! L'utilisation même occasionnelle du charbon ou tous dérivés du charbon est formellement interdite. Cet appareil ne doit pas être utilisé pour brûler des déchets domestiques !**

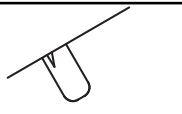
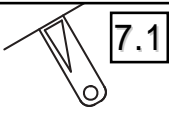
#### 7.2. TIRAGE

La dépression à chaud du conduit de fumées du foyer ne doit jamais excéder 20 Pa. Si le tirage est supérieur, installer un régulateur de tirage. Consulter votre revendeur afin d'effectuer une mesure du tirage lors de l'installation du foyer. La présence d'une ventilation mécanique contrôlée (VMC) peut influencer le tirage, jusqu'à l'inverser. Pour cette raison, l'extracteur doit être en marche lors de la mesure de tirage. En présence d'une VMC, une prise d'air frais extérieur ouverte lors de l'utilisation du foyer est indispensable.

### 7.3. ORGANES DE MANOEUVRE (fig. 7.2)

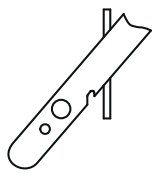
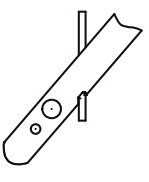
#### 7.3.1. Réglage de l'air de combustion

Régler l'entrée d'air de combustion avec la manette; en bas à droite sous la porte du foyer.

Position de la manette d'air de combustion		 <b>7.1</b>
Débit d'air de combustion	minimal (0)	maximal (1)

#### 7.3.2. Clapet de buse

La manette à droite de la porte commande l'ouverture du clapet de buse.

<b>7.2</b>	Levier tiré	Levier rentré
Position du levier		
Raccordement vertical	Ouvert	Fermé
Raccordement horizontal	Fermé	Ouvert

#### 7.3.3. Poignée de porte

Afin d'éviter des brûlures, manipuler la poignée de porte avec la main froide. L'ouverture - fermeture de la porte de chargement se fait en manœuvrant la poignée:

- à froid, directement à main nue,
- lorsque l'appareil est chaud, en utilisant la main froide.

### 7.4. PREMIER ALLUMAGE

Enlever les étiquettes autocollantes, les éventuels cartons de blocage et s'assurer qu'il ne reste rien dans le cendrier. Attendre au moins 2 semaines avant d'utiliser normalement votre cheminée.

Le premier allumage et la mesure du tirage doivent être effectués par un professionnel qualifié.

Commencer par un feu léger puis, par paliers, augmenter la charge. Cette mise en température progressive permet la dilatation lente des matériaux et leur stabilisation. Un dégagement de fumées et d'odeurs, dues à la peinture de présentation, s'estompera avec le temps. Procéder ainsi pendant quelques jours avant utilisation normale. Ouvrir les fenêtres pendant les premières mises en température.

Au cours de la première chauffe vérifier la dépression conformément au tableau des caractéristiques § 2. régler éventuellement le régulateur.

### 7.5. ALLUMAGE

La sécurité et le rendement sont meilleurs en fonctionnement porte fermée qu'en fonctionnement porte ouverte. La porte latérale doit être fermée durant le fonctionnement.

#### 7.5.1. Allumage

Étaler du papier froissé sur la sole, poser dessus du petit bois et du bois de petite section. Positionner les commandes conformément au tableau des commandes (allumage). Allumer le combustible, fermer la porte de chargement et attendre la formation de braises. Lorsque le feu a bien pris, charger et mettre les commandes en position "allure nominale" (tableau des commandes). Il est préférable de charger en plusieurs fois plutôt que de manière excessive.

En cas de température extérieure très basse, un "bouchon" thermique du conduit de fumée peut se former. Celui-ci doit être réchauffé progressivement avant d'obtenir le tirage normal.

**Attention! Ne jamais utiliser d'essence, d'alcool ni de fioul...**

Lors de l'allumage, après l'inflammation du petit bois, fermer le clapet de buse. Lors du rechargement du foyer, ouvrir le clapet de buse avant l'ouverture de la porte. Pour une allure intermédiaire, positionner la commande d'air de grille au milieu.

### 7.5.2. Rechargement

Recharger le foyer quand il n'y a plus qu'un bon lit de braises et que les flammes ont disparu. Ouvrir le clapet de buse, puis ouvrir lentement la porte afin d'éviter des refoulements de fumée ou des chutes de braises. Recharger, refermer la porte, puis refermer le clapet de buse, (cf. tableau des commandes 6.1 et 6.2).

### 7.6. FONCTIONNEMENT FOYER OUVERT

Le fonctionnement foyer ouvert permet de profiter directement du feu. Le rendement du foyer (par rapport au fonctionnement foyer fermé) est sensiblement réduit. Ne pas fonctionner en foyer ouvert si une hotte de cuisine à évacuation est en service.

**La nuit ou en cas d'absence même momentanée, descendre le vitrage.  
Disposer les commandes en porte fermée, allure nominale .**

### 7.7. CHARGE NORMALE

2 bûches de bois minimum (environ 3,5 kg au total par heure), sont nécessaires pour atteindre l'allure nominale.

Disposer les bûches vers le fond du foyer, pour éviter les chutes de braises.

### 7.8. ALLURE RÉDUITE

Régler les commandes conformément au tableau des commandes.

Ne pas faire fonctionner le foyer à allure ralentie pendant de longues périodes. Ceci provoque l'encrassement du conduit et du foyer.

### 7.9. EN CAS D'INCIDENT

En cas d'incident dans l'habitation (feu de cheminée, départ de feu dans le foyer, vents très violents...), fermer rapidement la porte de chargement et fermer les commandes du foyer.

## 8. ENTRETIEN

### 8.1 DÉCENDRAGE

Attendre que l'appareil soit refroidi.

Nettoyer la grille foyère amovible,

Vider régulièrement le cendrier. L'amas de cendres limite l'arrivée d'air sous la grille, risque d'entraîner sa déformation et perturbe la combustion.

Replacer le cendrier et la grille avant le chargement.

### 8.2 ENTRETIEN DES ÉLÉMENTS DE FAÇADE

Pour raviver l'aspect du cadre de la porte ne pas utiliser d'eau, de solvant ou de produit abrasif (même légèrement) mais uniquement un chiffon doux et sec.

### 8.3 NETTOYAGE DE LA VITRE

Nettoyer le vitrage à froid, à l'aide d'un chiffon humide, trempé dans de la cendre de bois.

Le système de balayage d'air permet de conserver la vitre la plus propre possible. Toutefois un léger noircissement peut apparaître dans certaines zones de la vitre en fonctionnement normal. Au ralenti, le nettoyage de la vitre est moins efficace.

### 8.4 RAMONAGE OBLIGATOIRE

La législation prévoit 2 ramonages par an (dont un pendant la période de chauffage) effectués avec un moyen mécanique (hérissron). Conserver les documents justificatifs du ramonage renseignés par l'entreprise ayant effectué les travaux de ramonage.

Après le ramonage du conduit, replacer le déflecteur de fumée (fig. 4.1).

Avant toute nouvelle utilisation du foyer, vérifier que tous les éléments sont bien en place.

### 8.5 ENTRETIEN ANNUEL

Avant chaque saison de chauffe, effectuer un nettoyage complet du foyer et vérifier le bon fonctionnement chaque parties mobiles de l'appareil.

## 9. SERVICE APRES-VENTE

Votre foyer comporte un certain nombre de pièces d'usure dont l'état est à vérifier lors de l'entretien annuel. Votre revendeur est à même de vous fournir les pièces de rechange nécessaires.

Pour toute demande de renseignements ou de pièces détachées, indiquer la référence et le numéro de série de l'appareil figurant sur la plaquette signalétique.



SUPRA SA RCS Saverne B 675 880 710 - SIRET 675 880 710 00032  
BP 22 - 67216 OBERNAI Cedex- FRANCE  
[www.richardledroff.com](http://www.richardledroff.com)