



**RICHARD  
LE DROFF**

# POÊLE A BOIS EGERIE ACCUMULATION



<b>NOTICE D'INSTALLATION ET D'UTILISATION</b>	<b>06-18</b>	<b>44114</b>
---	--------------	--------------

	Page
1. ENCOMBREMENT .....	2
2. CARACTÉRISTIQUES TECHNIQUES .....	3
3. INSTALLATION DU POÊLE .....	3
4. UTILISATION .....	6
5. ENTRETIEN .....	7
6. SERVICE APRES-VENTE .....	7



Illustrations non contractuelles.

# EGERIE ACCUMULATION

## IMPORTANT

Vous venez d'acquérir un appareil de chauffage au bois de notre gamme. Nous vous félicitons de votre choix. Cet appareil a été étudié avec soin. Pour en tirer tous les avantages que vous êtes en droit d'en attendre, faites appel à un spécialiste de notre marque. Il réalisera l'installation dans les règles de l'art et assurera les meilleures conditions de fonctionnement, de sécurité et assumera l'entière responsabilité de l'installation finale.

Avant la première mise en service de votre poêle, lisez attentivement la présente notice d'installation et d'utilisation. Conserver soigneusement la notice ainsi que le bon de garantie comportant modèle et N° de série. Le non-respect des indications de ces deux documents entraîne l'entière responsabilité de celui qui effectue l'intervention et le montage.

## - MISES EN GARDE -

Cet appareil est destiné à brûler du bois, en aucun cas il ne pourra servir d'incinérateur ou brûler des combustibles liquides, du charbon ou dérivés. Respecter toutes les réglementations locales et nationales ainsi que les normes européennes<sup>(2)</sup> lors de l'installation et de l'utilisation de l'appareil. L'appareil de chauffage est chaud lorsqu'il fonctionne, particulièrement la face vitrée. Il reste chaud longtemps, même si les flammes ne sont plus visibles. Prendre les précautions pour éviter tout contact avec l'appareil (des jeunes enfants particulièrement).

Cet appareil doit être installé conformément aux spécifications des normes<sup>(2)</sup> en vigueur. L'installation par un professionnel qualifié est recommandée. Les instructions de la présente notice sont à suivre scrupuleusement. Conserver soigneusement cette notice.

La responsabilité du constructeur se limite à la fourniture de l'appareil. Elle ne saurait être recherchée en cas de non-respect de ces prescriptions.

Sont spécialement interdits :

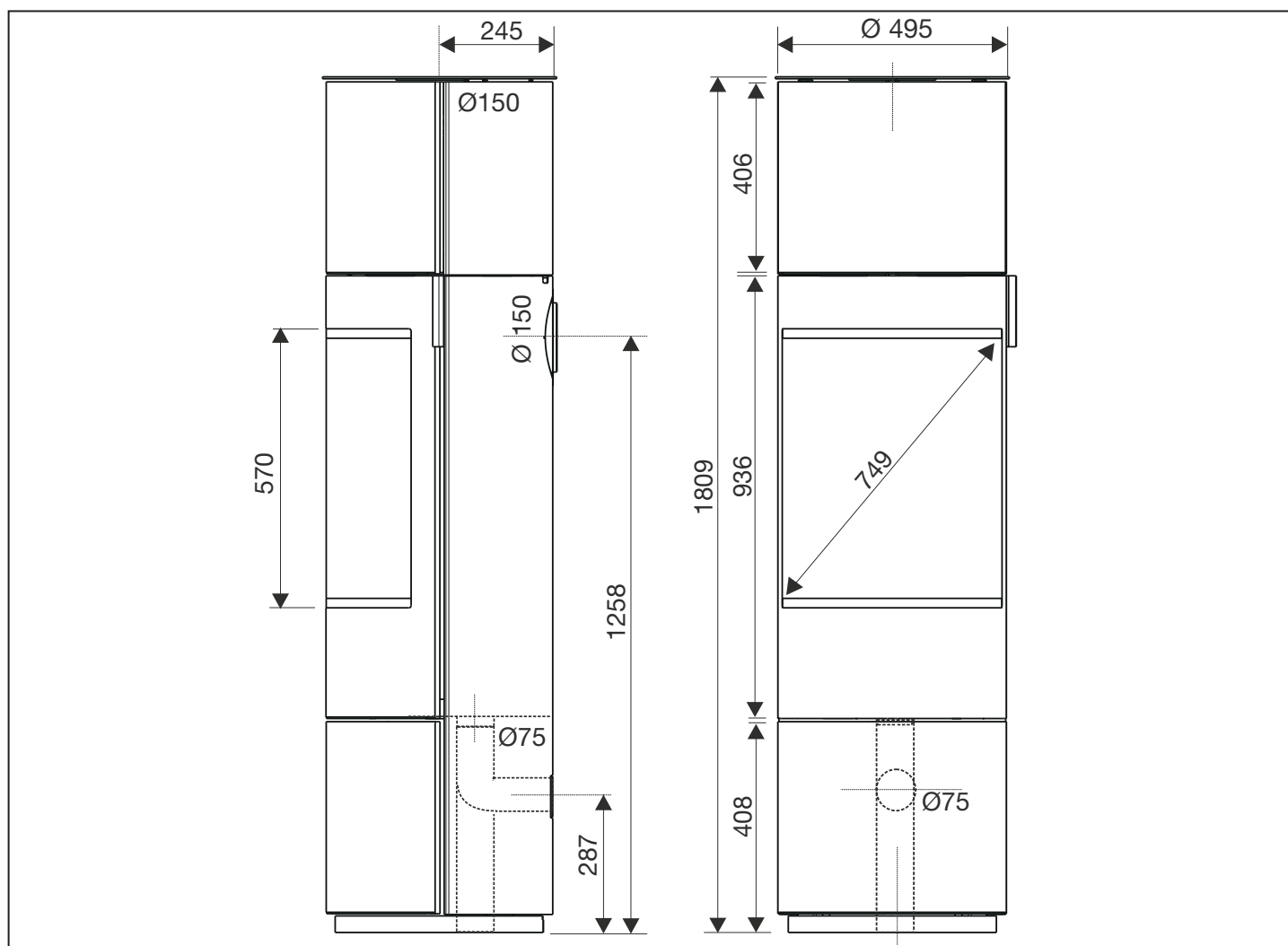
- L'installation de matières pouvant être détériorées ou altérées par la chaleur (meubles, papier peint, boiserie...) à proximité immédiate de l'appareil.
- La mise en place d'un récupérateur de chaleur de quelque type que ce soit, autres que ceux préconisés par le fabricant.
- L'utilisation de tout combustible autre que le bois naturel et la lignite.
- Toute modification de l'appareil ou de l'installation non prévue par le fabricant, qui dégagerait le fabricant de ses responsabilités et annulerait la garantie. Utiliser exclusivement des pièces de rechange recommandées par le fabricant.

Le non-respect de ces indications entraîne l'entière responsabilité de celui qui effectue l'intervention et le montage.

Les installations dans les lieux publics sont soumises au règlement sanitaire départemental, déposé à la préfecture de votre région.

Le fabricant se réserve le droit de modifier, sans préavis, la présentation et les cotes de ses modèles ainsi que la conception des montages si nécessaire. Les schémas et textes de ce document sont la propriété exclusive du fabricant et ne peuvent être reproduits sans son autorisation écrite.

## 1. ENCOMBREMENT EGERIE ACCUMULATION



# EGERIE ACCUMULATION

## 2. CARACTÉRISTIQUES TECHNIQUES

POÊLE	EGERIE ACCUMULATION
Catégorie du poêle	Intermittent
Puissance calorifique nominale <sup>(1)</sup>	7 kW
Fonctionnement porte fermée uniquement	
Type de raccordement	vertical/horizontal
Rendement	79 %
Taux de CO (13% O <sub>2</sub> )	0,08 %
Taux de CO <sub>2</sub>	9,27 %
Température moyenne des fumées	271,7 °C
Poussières	55,5 mg/Nm <sup>3</sup>
Classe d'efficacité énergétique	A
Indice d'efficacité énergétique	106
<b>Combustibles</b> <span style="float: right;">bois de chauffage</span>	
Taille des bûches	25 cm
Charge horaire nominale	2,2 kg/h
Combustibles interdits	tous les autres dont charbons et dérivés
Débit massique des fumées	6,4 g/s
Diamètre nominal des fumées	150 mm
<b>Caractéristiques du conduit de fumées</b>	
Dimensions minimales du boisseau	20x20 cm
Conduit isolé classement T450 N1 D3 Gxxx (Ø mini)	150 mm
Hauteur mini du conduit au dessus de l'appareil	4 m
<b>Dépression (10 Pa = 1 mm CE)</b>	
Allure nominale	12 Pa ± 2 Pa
Allure réduite (mini admissible)	6 Pa ± 1 Pa
Maxi admissible	20 Pa
Poids net / brut	168 kg / 196 kg
Buse de raccordement d'air	Ø 75
Plaquette signalétique	au dos de l'appareil
<b>Accessoires fournis</b>	
Gant isolant	fourni
Tampon obturateur	fourni

(1) Puissance nominale en fonctionnement porte fermée, combustible bois ou lignite ; selon essais suivant NF EN 13240 .

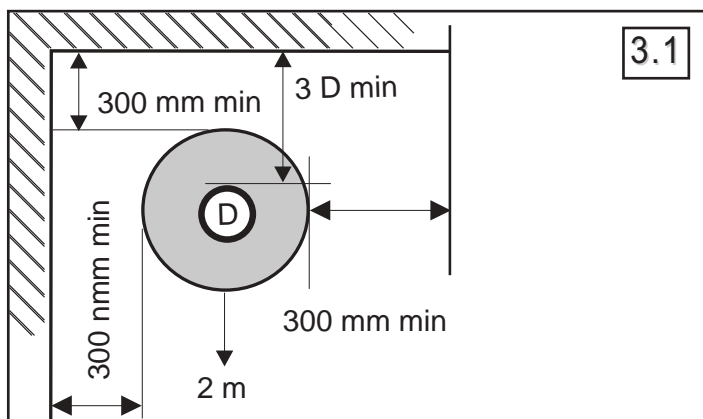
(2) DTU 24.1 traitant des conduits de fumées, DTU 24.2 traitant des cheminées équipées d'un poêle fermé; NF EN 13240 traitant des poêles à combustible solide (disponibles à l'AFNOR).

## 3. INSTALLATION

Appareil de chauffage au bois destiné à être installé à proximité d'un mur, peut être déplacé sans travaux annexes. Le raccordement au conduit de fumées se fait au moyen de conduit de raccordement marqué CE, en tôle émaillée ou en acier inoxydable. Le raccordement se fera sur un conduit de fumées individuel.

### 3.1 DISTANCES DE SECURITE (FIG.3.1)

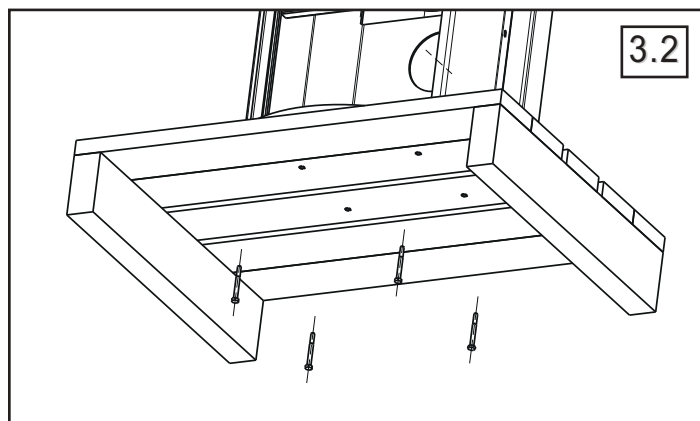
Respecter les distances de sécurité indiquées entre le mur et les cotés ou l'arrière de l'appareil. Si la paroi est incombustible, la distance de sécurité ne s'applique pas. Quelle que soit l'orientation du poêle, une distance de 2 m doit séparer la vitre du mur ou de toute matière inflammable.



### 3.2 MISE EN PLACE DE L'APPAREIL

Ouvrir la porte inférieure du poêle pour démonter les vis de fixation à la palette (Fig. 3.2). Basculer le poêle pour mettre en place les vérins de mise à niveau. L'appareil doit être installé sur un sol de capacité portante suffisante. Si la construction existante n'est pas satisfaisante, il faut réaliser les travaux nécessaires pour s'assurer que le sol supporte le poids de l'appareil (par ex. pose d'une plaque de répartition de charge). Installer le poêle à son emplacement définitif. Dans la zone de chargement, nous recommandons la pose d'un carrelage (par exemple) pour faciliter l'entretien.

Avant la mise en service du poêle, monter et démonter le déflecteur à plusieurs reprises, pour se familiariser avec cette manipulation (voir § 5.5).



# EGERIE ACCUMULATION

## 3.4 RACCORDEMENT D'AIR DE COMBUSTION

### 3.4.1 Prise d'air extérieur non raccordée

Si le raccordement de la buse à l'extérieur est impossible une prise d'air frais extérieur supplémentaire positionnée face aux vents dominants est nécessaire au bon fonctionnement de la combustion, surtout si l'habitat est fortement isolé et/ou équipé d'un système mécanique de ventilation (V.M.C.). Elle doit avoir une section libre d'ouverture minimale de: 1 dm<sup>2</sup>. Ne pas faire fonctionner le poêle si une hotte d'évacuation est en service.

Si le logement ne dispose pas d'une ventilation par balayage (conforme à l'arrêté de mars 1982), l'entrée d'air doit être non obturable. **3.4.2**

### Prise d'air extérieur supplémentaire raccordée (fig. 3.4; 3.6)

Ce poêle a été conçu pour être installé dans des habitations à forte isolation. Une buse de raccordement extérieur Ø 80 est montée d'origine sous le poêle. L'objectif est de ne pas prendre l'air de combustion dans la pièce, mais à l'extérieur. Ceci augmente le rendement de l'installation. De plus, la combustion n'est pas perturbée par la VMC ou une hotte aspirante.

### Principes d'alimentation en air de combustion:

- 1) Directement à travers le mur du local vers l'extérieur.
- 2) Par un conduit débouchant dans le vide sanitaire; la section de la grille d'aération du vide sanitaire (en cm<sup>2</sup>) doit être égale à 5 fois la surface du vide sanitaire (en m<sup>2</sup>).
- 3) Par un conduit enterré (avec 1 coude > 90°); pour chaque coude supplémentaire, réduire la longueur Max. du conduit de 1 mètre.

L Max avec conduit Ø 80 mm .....6 m

L Max avec conduit Ø 100 mm .....8 m

L'arrivée d'air de combustion ne doit pas risquer d'être obturée.

A l'extérieur, le conduit d'alimentation en air doit déboucher face aux vents dominants. Une grille non obturable, de section libre égale à la section du conduit et de maillage supérieur à 3 mm est nécessaire au départ du conduit.

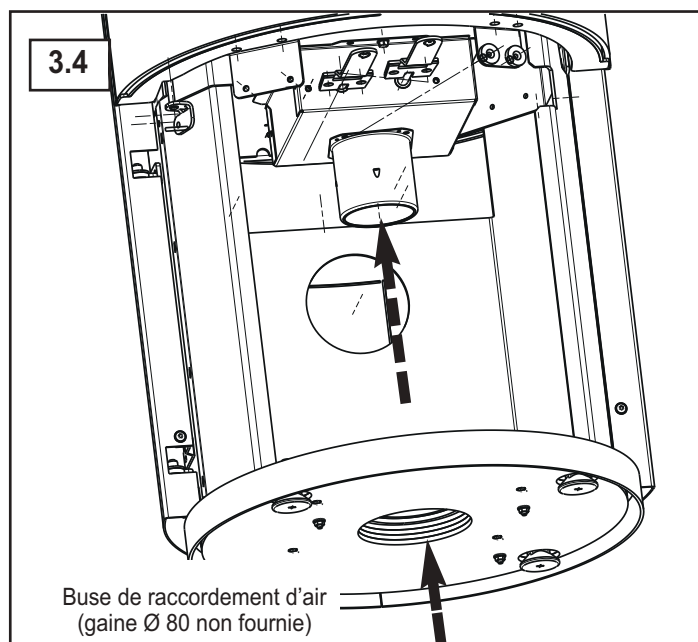
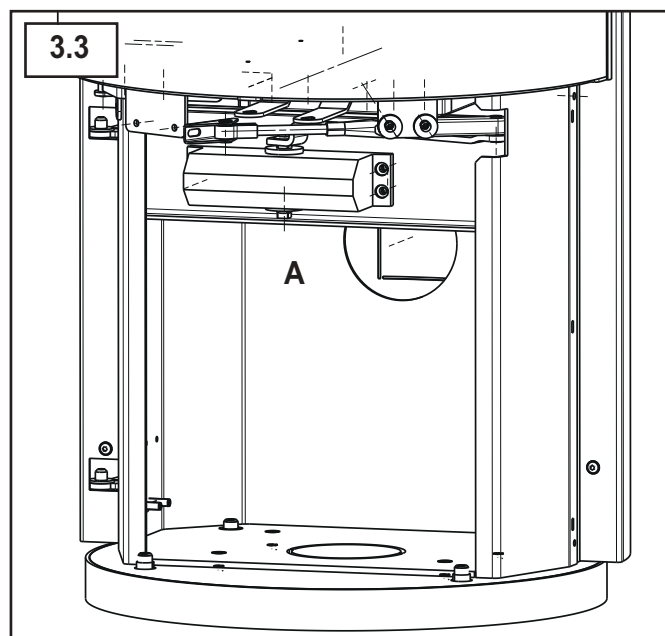
### 3.4.2.1 Raccordement du poêle à l'air extérieur:

#### A - Raccordement d'air à l'arrière

1. Ouvrir la trappe du bûcher.
2. Découper l'obturateur arrière (fig. 3.3 rep. A) avec soin pour ne pas rayer la peinture.
3. Raccorder la buse d'entrée d'air à l'extérieur (avec une gaine alu flexible non fournie) avec un collier (non fourni) (fig. 3.4).
4. Engager la gaine dans la tôle arrière.
5. Refermer la trappe du bûcher.

#### B - Raccordement d'air dessous

1. Ouvrir la trappe du bûcher.
2. Raccorder la buse d'entrée d'air à l'extérieur (avec une gaine alu flexible non fournie) avec un collier (non fourni).
3. Refermer la trappe du bûcher.



## 3.5 RACCORDEMENT DE FUMÉES

### CONDUIT DE FUMÉES

Traiter avec vigilance et attention ce point de l'installation.

Le raccordement de cet appareil sur un conduit collectif est interdit.

Si le conduit existe: le faire ramoner mécaniquement (hérissron), - faire vérifier sa classification, son état (stabilité, étanchéité, compatibilité des matériaux, section...) par un fumiste compétent.

Si le conduit n'est pas compatible (ancien, fissuré, fortement encrassé): - adressez-vous à un spécialiste pour sa remise en état suivant les réglementations en vigueur.

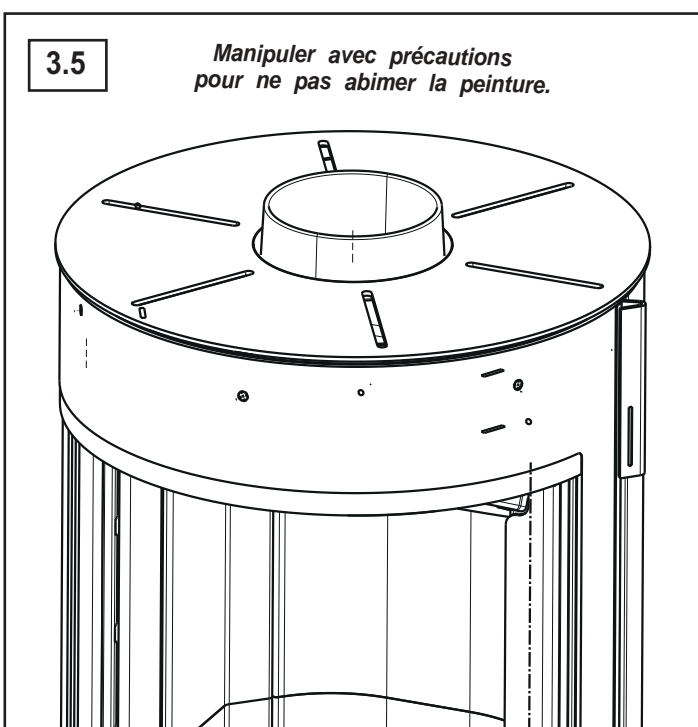
### TUYAUX DE RACCORDEMENT

Utiliser des conduits T450 (minimum), émaillés ou inox 316 (disponible chez votre revendeur), sans réduction sur leur parcours.

Le raccordement au conduit doit être dans la pièce où est installé l'appareil. Ménager un accès pour le ramonage et le nettoyage du conduit de raccordement.

Le tuyau ne dépassera pas à l'intérieur du conduit et les emmanchements seront démontables et étanches.

Éviter une trop longue partie horizontale avant le conduit. Si celle-ci est inévitable, lui donner une pente ascendante de 5 cm par mètre.

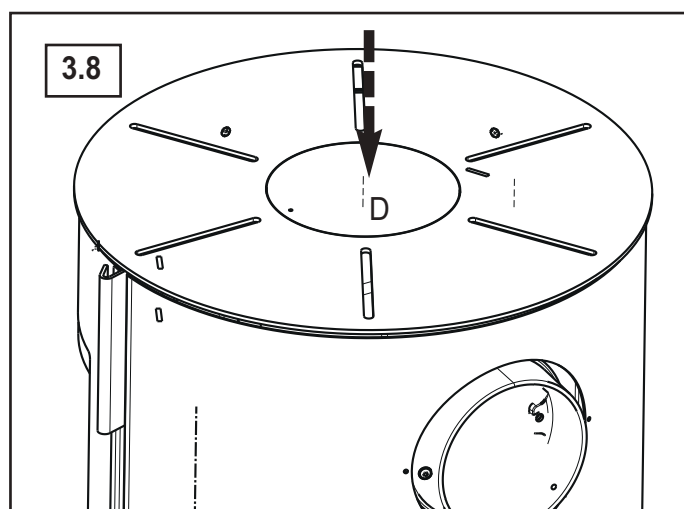
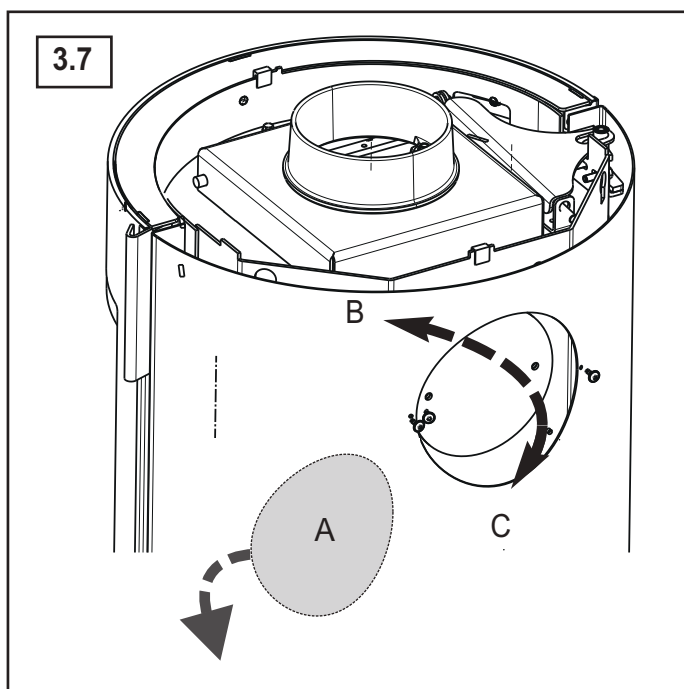
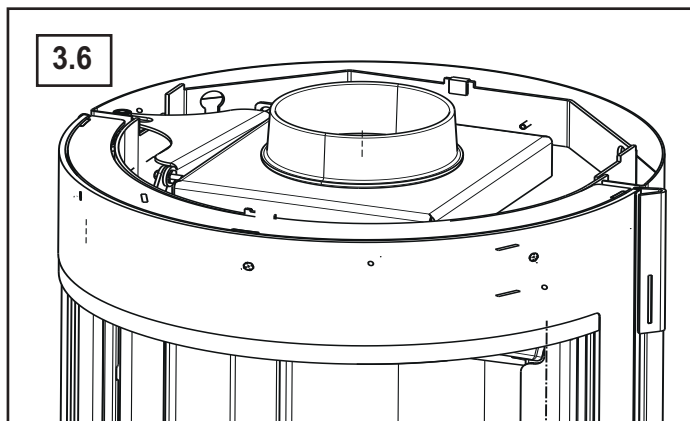


# EGERIE ACCUMULATION

## 3.5.1 Inversion du raccordement de fumées (fig. 3.5-3.8)

En cas de sortie de fumées à l'arrière du poêle:

1. Soulever le couvercle (fig. 3.5; 3.6).
2. Extraire le tampon arrière; plus utilisé (fig. 3.7; A).
3. Retirer le déflecteur pour faciliter le démontage de la buse (vis thorx).
4. Démontez la buse (fig. 3.7; B).
5. Inverser la buse et l'obturateur arrière (fig. 3.7; B-C).
6. Poser le couvercle dans sa position d'origine (fig. 3.8).
7. Poser le tampon (fourni) sur le couvercle (fig. 3.8).



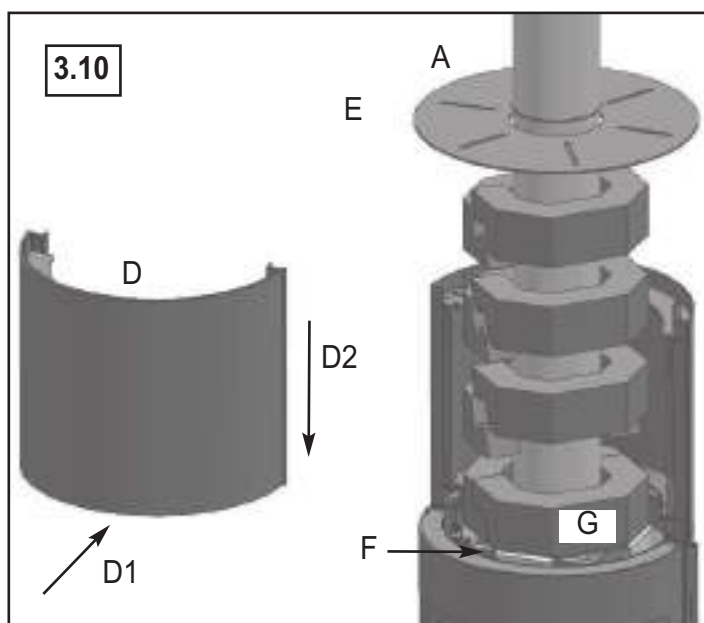
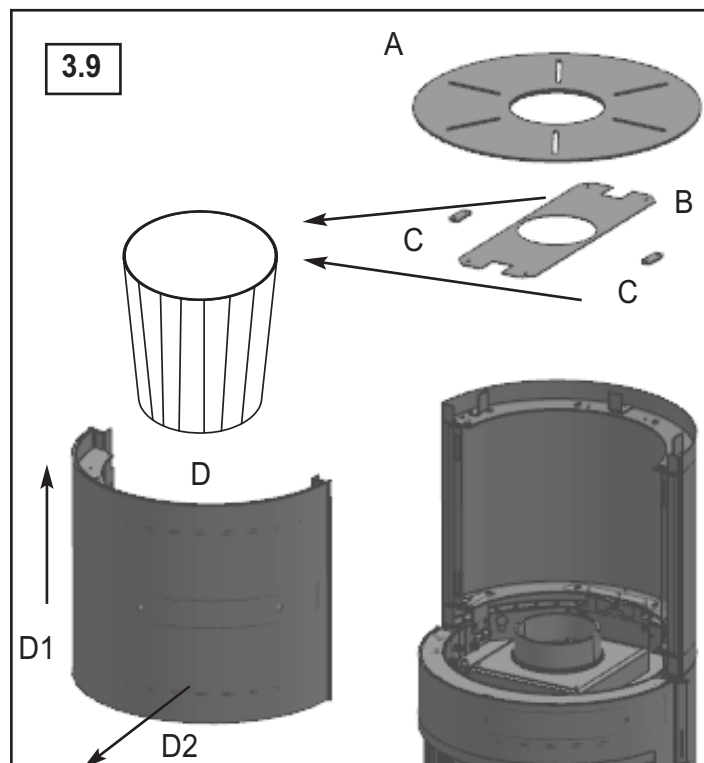
## 3.6 MISE EN PLACE DES BRIQUES D'ACCUMULATION

### 3.6.1. Préparation de l'installation fig 3.9

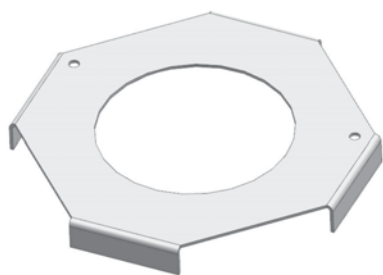
1. Oter le dessus A.
2. Dévisser la plaque de transport B (à jeter).
3. Dévisser les supports de plaques C (à jeter).
4. Enlever le panneau avant : pour dégager les crochets de fixation soulever le panneau D (D1) et le tirer vers soi D (D2)

### 3.6.2. Mise en place des briques fig 3.10

1. Positionner le conduit de raccordement E.
2. Positionner le dessus A.
3. Mettre en place le support de briques F (fig. 3.11).
4. Positionner les briques G.
5. Remettre le panneau avant en positionnant les crochets devant les fentes de verrouillage D (D1) et en le baissant pour le verrouiller D (D2).

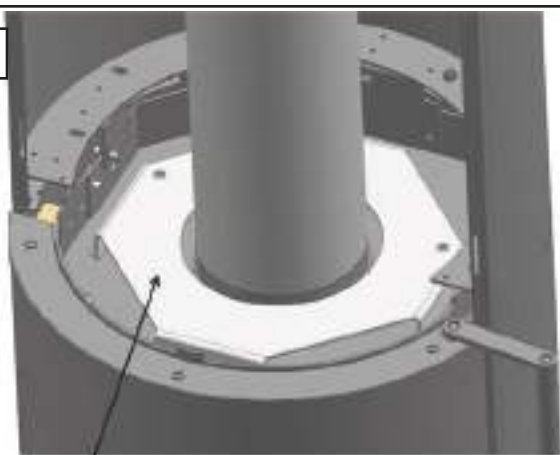


# EGERIE ACCUMULATION



Support de briques F

3.11



Mise en place du support de briques F

## ATTENTION

- Ce poêle à bois est destiné à fonctionner porte fermée. La porte doit rester fermée en permanence en dehors du chargement.
- Pour éviter tout risque de brûlure, ne pas toucher l'appareil et utiliser le gant isolant pour manipuler les différentes commandes.
- Le rayonnement calorifique au travers de la vitrocéramique impose l'éloignement de toute matière pouvant être détériorée par la chaleur (meuble, papier peint, boiserie,...). Une distance de 2 m évitera tout risque.

## 4. UTILISATION

### 4.1 COMBUSTIBLES

#### 4.1.1. Bois

Cet appareil à hautes performances nécessite un combustible de qualité. Brûler exclusivement du bois de chauffage, en bûches, séché à l'air (2 à 3 ans de stockage sous abri ventilé) de 15 à 20 % d'humidité maximum.

- Préférer les feuillus durs (bouleau, charme, hêtre...),
- Eviter les feuillus tendres (tilleul, marronnier, saule, peuplier)
- Proscrire absolument les résineux (pin, sapin...) en usage permanent, ainsi que les bois de récupération traités (traverses de chemin de fer, chutes de menuiserie...) et les déchets domestiques (végétaux ou plastiques).
- Ne jamais faire de flambées par brassées de petit bois, caissettes, bûchettes ou sarments qui provoquent des surchauffes brutales.

#### 4.1.2. Lignite

En association ou non avec le bois, la brique de lignite est un combustible utilisable en allure ralentie. Disposer les briques dans une couche sur un lit de braises, en se limitant à la surface de la grille.

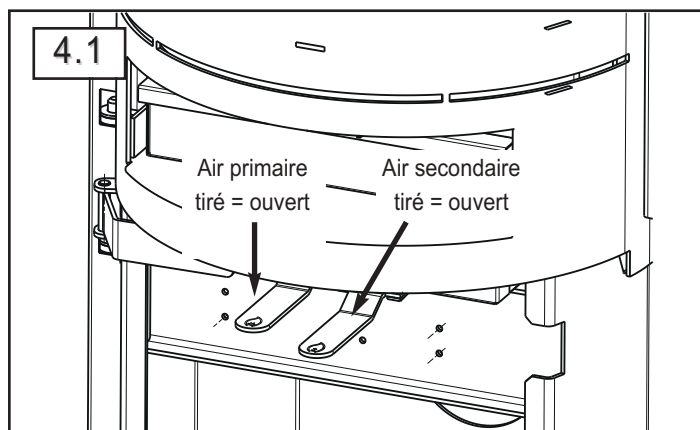
### 4.2 ORGANES DE MANOEUVRE

#### 4.2.1. Commande d'air de combustion

Les commandes d'air primaire et secondaire commandent la totalité du débit d'air de combustion et permettent le contrôle précis du feu.

Tableau 4.A COMMANDES POELE

Manette	air primaire	air secondaire
Allumage	ouvert/tiré	ouvert/tiré
Allure nominale	1/2	1/2
Allure ralentie	1/2	fermé/poussé



#### 4.2.2. Ouverture de porte

Ouverture de la porte :

- lorsque l'appareil est froid, directement à main nue,
- lorsque l'appareil est chaud, avec un gant isolant.

#### 4.2.3. Réglage du vérin de fermeture

Le vérin est réglé en usine pour garantir la fermeture. Une modification du réglage peut nuire à l'étanchéité de la porte.

Fig. 4.2 : Vis 1 réglage de la course de fermeture

Vis 2 réglage de la force de fermeture

### 4.3 PREMIER ALLUMAGE

Enlever les étiquettes autocollantes, les éventuels cartons de blocage et s'assurer qu'il ne reste rien dans le cendrier.

Le premier allumage et la mesure du tirage peuvent être effectués par un professionnel qualifié.

Commencer par un feu léger puis, par paliers, augmenter la charge. Cette mise en température progressive permet la dilatation lente des matériaux et leur stabilisation. Un dégagement de fumées et d'odeurs, dues à la peinture de présentation, s'estompera avec le temps. Procéder ainsi pendant quelques jours avant utilisation normale. Ouvrir les fenêtres pendant les premières mises en température.

### 4.4 FONCTIONNEMENT

#### 4.4.1. Allumage

Pour allumer le feu par le dessus, disposer 2 bûches refendues sur la sole et poser le bois d'allumage en couches croisées sur les bûches. Poser un allumeur sur le bois d'allumage.

Pour un allumage rapide par le bas, étaler du papier froissé, poser dessus du petit bois et du bois de petite section.

Mettre les commandes en position allumage (tableau 4.A). Allumer le combustible, fermer la porte de chargement et attendre la formation de braises. Lorsque le feu a bien pris, charger et mettre les commandes en position "allure nominale" (tableau 4.A). Disposer les bûches (présence simultanée de 2 bûches au moins) vers le fond du foyer. Il est préférable de charger en plusieurs fois plutôt que de manière excessive.

En cas de température extérieure très basse, un "bouchon" thermique du conduit de fumée peut se former. Celui-ci doit être réchauffé progressivement avant d'obtenir le tirage normal.

**ATTENTION ! Ne jamais utiliser d'essence, d'alcool ni de fioul. . .**

# EGERIE ACCUMULATION

## 4.4.2. Rechargement

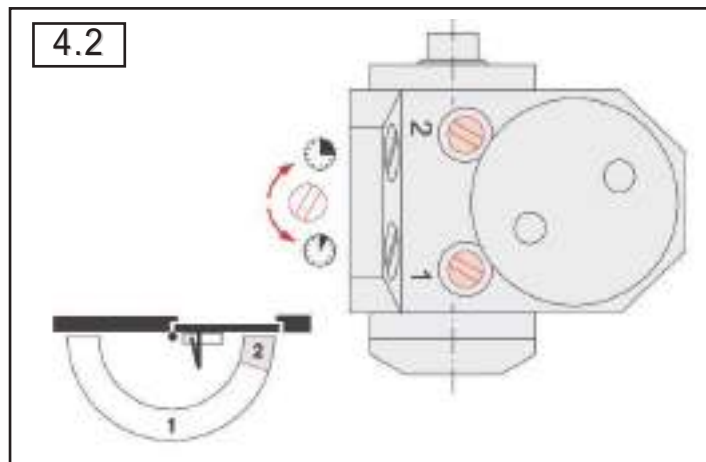
Recharger l'appareil quand il n'y a plus qu'un bon lit de braises et que les flammes ont disparu. Ouvrir lentement la porte afin d'éviter des refoulements de fumée (en cas d'ouverture en phase de combustion) ou des chutes de braises. Recharger, refermer la porte.

**ATTENTION ! Fermeture automatique de la porte.**

## 4.4.3. Allure nominale

Régler les commandes conformément au tableau 4.A.

L'intensité du feu est déterminée par la quantité de combustible. Le bon fonctionnement de l'appareil dépend de l'alimentation suffisante en air frais.



## 5.4 RAMONAGE OBLIGATOIRE

La législation prévoit 2 ramonages par an (dont un pendant la période de chauffage) effectués avec un moyen mécanique (hérisson). Conserver les documents justificatifs du ramonage renseignés par l'entreprise ayant effectué les travaux de ramonage. Aspirer les suies dans le corps de chauffe. Extraire le déflecteur et les parements. Replacer les parements, respecter le sens de montage. Replacer le déflecteur (fig. 5.1; 5.2).

Avant toute nouvelle utilisation de l'appareil, vérifier que tous les éléments sont bien en place.

## 5.5 INSTALLATION DU DEFLECTEUR (FIG 5.1)

Éléments importants des performances, le déflecteur facilite la récupération des suies lors du ramonage. A la livraison, le déflecteur est monté dans l'appareil. Avant la mise en service du poêle, monter et démonter le déflecteur à plusieurs reprises, pour se familiariser avec cette manipulation.

1. Extraire les parements latéraux droits (1).
2. Soulever et extraire le déflecteur en vermiculite (4).
3. Extraire les parements latéraux gauches (3).
4. Extraire le parement du fond (2).
5. Pousser le déflecteur acier (4') vers l'arrière et l'extraire.
6. Remonter le déflecteur (4'; 4) et les parements (1 à 3) dans l'ordre inverse du démontage. Respecter le sens des parements (avant/arrière).

**Attention à la fermeture automatique de la porte !**

## 6. SERVICE APRES-VENTE

Votre appareil comporte un certain nombre de pièces d'usure dont l'état est à vérifier lors de l'entretien annuel. Votre revendeur est à même de vous fournir les pièces de rechange nécessaires.

Pour toute demande de renseignements ou de pièces détachées, indiquer la référence et le numéro de série de l'appareil figurant sur la plaquette signalétique. N'utiliser que des pièces de rechange fournies par le fabricant.

## 4.5 CHARGE NOMINALE

Charger 2 petites bûches de bois pour un fonctionnement optimal (environ 2,1 kg/h). Disposer les bûches vers le fond de l'appareil, pour éviter les chutes de braises.

## 4.6 ALLURE RALENTIE

Régler les commandes conformément au tableau 4.A.

Ne pas faire fonctionner l'appareil à allure ralentie pendant de longues périodes. La température des fumées n'est pas suffisante et celles-ci ne sont pas évacuées avant leur condensation dans le conduit. L'encrassement du conduit et de l'appareil (parois; vitres) est ainsi plus important.

## 4.7 EN CAS D'INCIDENT

En cas d'incident dans l'habitation (feu de cheminée, départ de feu dans l'appareil, vents très violents,...), maintenir fermée la porte de chargement et fermer les commandes de l'appareil.

## 5. ENTRETIEN

### 5.1 DECENDRAGE

Vider régulièrement le cendrier extractible lorsque l'appareil est froid. L'amas de cendres limite l'arrivée d'air sous la grille, risque d'entraîner sa déformation et perturbe la combustion.

Replacer le cendrier.

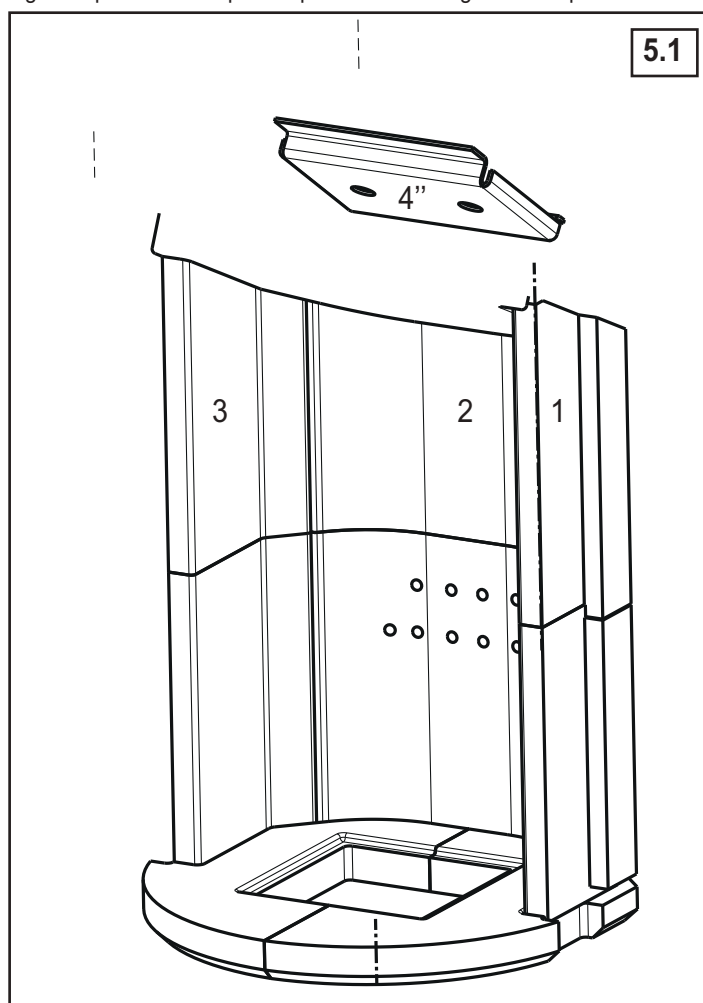
### 5.2 ENTRETIEN DU POÊLE

Pour nettoyer le poêle, ne pas utiliser d'eau, de solvant ou de produit abrasif (même légèrement) mais uniquement un chiffon doux et sec.

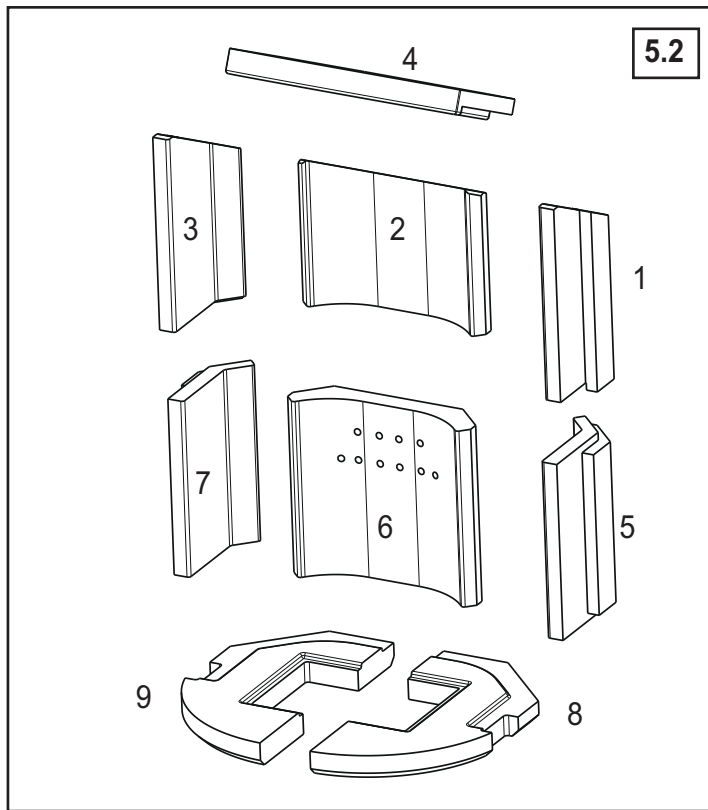
### 5.3 NETTOYAGE DE LA VITRE

Nettoyer le vitrage à froid, à l'aide d'un chiffon humide, trempé dans de la cendre de bois.

Le système de balayage d'air permet de conserver la vitre la plus propre possible. Toutefois un léger noircissement peut apparaître dans certaines zones de la vitre en fonctionnement normal. Au ralenti, le balayage de la vitre est moins efficace.



# EGERIE ACCUMULATION



SUPRA SA RCS Saverne B 675 880 710 - SIRET 675 880 710 00032  
BP 22 - 67216 OBERNAI Cedex- FRANCE  
[www.supra.fr](http://www.supra.fr)