



RICHARD
LE DROFF

FOYER ESCAMOTABLE EMPYRIUM



NOTICE D'INSTALLATION ET D'UTILISATION

11-16

39607

IMPORTANT

Cet appareil a été étudié avec soin. Pour tirer tous les avantages que vous êtes en droit d'en attendre et pour votre sécurité, lisez attentivement la présente notice d'installation et d'utilisation avant d'entreprendre les travaux de mise en place.

L'appareil sera obligatoirement raccordé par des éléments adaptés, à un conduit de fumées individuel propre à l'appareil. Des accessoires sont également disponibles⁽²⁾ dont certains doivent être prévus avant l'installation.

1. CARACTÉRISTIQUES TECHNIQUES	
2. ENCOMBREMENT	
3. PRÉPARATION DU SITE EXISTANT	
4. INSTALLATION DU FOYER	
5. RACCORDEMENT ET HABILLAGE	
6. HABILLAGE	
7. UTILISATION	
8. ENTRETIEN	
9. SERVICE APRES-VENTE	

PAGE

2

3

4

5

6

7

9

10

11



EMPYRIUM

- MISES EN GARDE -

Cet appareil est destiné à brûler du bois, en aucun cas il ne pourra servir d'incinérateur ou brûler des combustibles liquides, du charbon ou dérivés. Respecter toutes les réglementations locales et nationales ainsi que les normes européennes⁽²⁾ lors de l'installation et de l'utilisation de l'appareil. L'appareil de chauffage est chaud lorsqu'il fonctionne, particulièrement la face vitrée. Il reste chaud longtemps, même si les flammes ne sont plus visibles. Prendre les précautions pour éviter tout contact avec l'appareil (des jeunes enfants particulièrement).

Cet appareil doit être installé conformément aux spécifications des normes⁽²⁾ en vigueur. L'installation par un professionnel qualifié est recommandée.

Les instructions de la présente notice sont à suivre scrupuleusement. Conserver soigneusement cette notice.

La responsabilité du constructeur se limite à la fourniture de l'appareil. Elle ne saurait être recherchée en cas de non-respect de ces prescriptions.

Sont spécialement interdits :

- L'installation de matières pouvant être détériorées ou altérées par la chaleur (mobilier, papier peint, boiseries...) à proximité immédiate de l'appareil.
- La mise en place d'un récupérateur de chaleur de quelque type que ce soit, autres que ceux préconisés par le fabricant.
- L'utilisation de tout combustible autre que le bois naturel et la lignite.
- Toute modification de l'appareil ou de l'installation non prévue par le fabricant, qui dégagerait le fabricant de ses responsabilités et annulerait la garantie. Utiliser exclusivement des pièces de rechange recommandées par le fabricant.

Le non-respect de ces indications entraîne l'entière responsabilité de celui qui effectue l'intervention et le montage.

Les installations dans les lieux publics sont soumises au règlement sanitaire départemental, déposé à la préfecture de votre région.

Le fabricant se réserve le droit de modifier, sans préavis, la présentation et les cotes de ses modèles ainsi que la conception des montages si nécessaire. Les schémas et textes de ce document sont la propriété exclusive du fabricant et ne peuvent être reproduits sans son autorisation écrite.

1. CARACTÉRISTIQUES TECHNIQUES

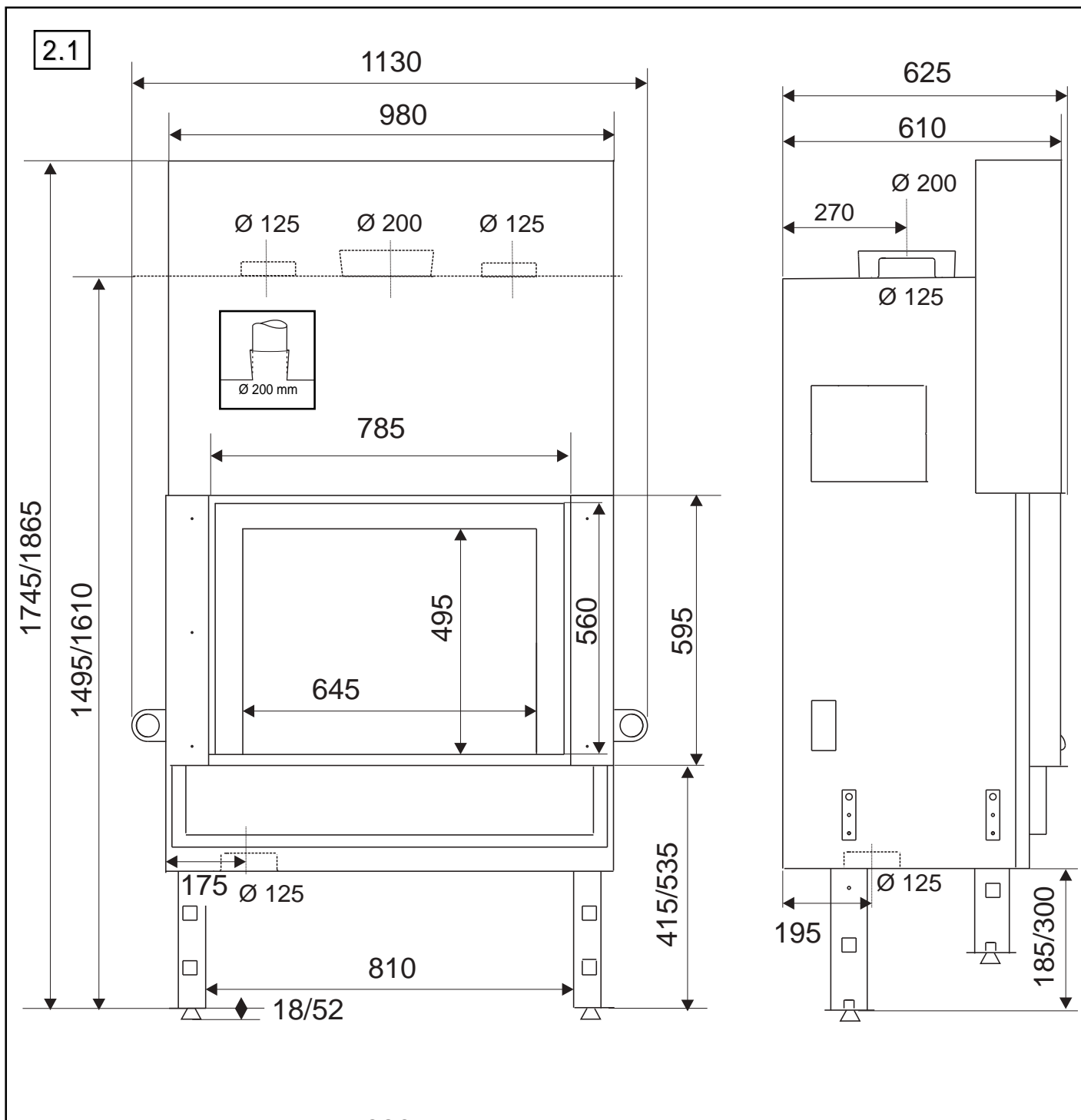
FOYER	EMPYRIUM
Catégorie du foyer	Intermittent
Puissance nominale	13 kW
Fonctionnement porte fermée exclusivement	
Température moyenne des fumées porte fermée	301 °C
Rendement	78 %
Taux de CO (13% O ₂)	0,1 %
Taux de CO ₂	10,75 %
Poussières	35 mg/Nm ³
Combustibles	bois de chauffage
Taille des bûches	50 cm
Charge horaire nominale	3,75 kg
Intervalle de rechargement	1 h
Combustibles interdits	tous les autres dont charbons et dérivés
Débit massique des fumées	12,1 g/s
Diamètre nominal départ des fumées	200 mm femelle
Caractéristiques du conduit de fumées	
Dimensions minimales du boisseau	30x30 cm
Conduit isolé classement T450 N1 D3 Gxxx (Ø mini)	200 mm
Hauteur mini au dessus du foyer	4 m
Dépression (10 Pa = 1 mm CE)	
Allure nominale / Allure réduite	12 Pa ± 2 Pa / 6 Pa ± 1 Pa
Maxi admissible	20 Pa
Foyer poids net / brut	282 / 314 kg
Colis briques poids net / brut	96 / 108 kg
Buse de raccordement d'air de combustion	Ø 125
Plaquette signalétique	sur le montant vertical
Accessoires fournis	
Gant isolant et mains froides	fournis
Vérins de réglage de hauteur	4
Buses de distribution d'air Ø 125	2
Options disponibles;	à fixer avant l'habillage du foyer
Cadre de finition	
Accélérateur de convection (KTE 152 ou KT 1455 / KRT 260)	
Buses supplémentaires Ø 125 (distribution d'air chaud)	

(1) Puissance nominale en fonctionnement porte fermée, selon essais suivant EN13229.

(2) Disponible auprès de votre revendeur.

(3) DTU 24.1 traitant des conduits de fumées, DTU 24.2 traitant des cheminées équipées d'un foyer fermé; NF EN13229 traitant des foyers à combustible solide. (disponibles à l'AFNOR).

2. ENCOMBREMENT FOYER EMPYRIUM



-IMPORTANT-

Vous venez d'acquérir un appareil de chauffage au bois de notre gamme. Nous vous félicitons de votre choix. Cet appareil a été étudié avec soin. Pour en tirer tous les avantages que vous êtes en droit d'en attendre, faites appel à un spécialiste de notre marque. Il réalisera l'installation dans les règles de l'art et assurera les meilleures conditions de fonctionnement, de sécurité et assumera l'entière responsabilité de l'installation finale. Avant la première mise en service de votre poêle, lisez la présente notice d'installation et d'utilisation. Conservez la notice ainsi que le bon de garantie (indiquant le modèle et le N° de série). Le non-respect des indications de ces documents entraîne l'entière responsabilité de celui qui effectue l'intervention et le montage.

3. PRÉPARATION DU SITE EXISTANT

Retirer tous les matériaux combustibles ou dégradables sous l'action de la température sur les parois ou à l'intérieur de celles-ci (sols, murs et plafonds) à l'emplacement de la cheminée (Z1, Z2, Z3, Z4, Z5) selon l'implantation retenue (voir fig. 3.1, 3.2, 3.3).

3.1. SOL

Contrôler que le sol (Z3) existant peut supporter la charge totale constituée par le foyer, l'habillage et la hotte. Dans le cas contraire, il faut le renforcer ou poser une plaque de répartition de charge.
Dans la zone de chargement (Z5), nous recommandons la pose d'un carrelage (par exemple) pour faciliter l'entretien.

3.2. MURS

Retirer les revêtements (papier peints, lambris ou moquette murale) sur l'emprise de la future cheminée. Selon le matériau du mur, appliquer les solutions préconisées au tableau 3.A.

Murs environnants

Pour tous les murs dont les distances sont inférieures aux valeurs préconisées (zones 1 et 2) prendre les précautions du tableau 3.A.

Rappel : Ne pas placer d'objets et/ou matériaux combustibles à moins de 2 m de la face vitrée.

3.3. PLAFOND

Dans la zone d'emprise de la hotte (Z4), retirer tous les matériaux non M0 (incombustibles) et isoler par de la laine de roche rigide.

3.4. ÉVACUATION DES PRODUITS DE LA COMBUSTION

Prêter une vigilance extrême au contrôle ou à la réalisation de l'évacuation des fumées (cf. DTU 24.1 et DTU 24.2).

Si le conduit de fumée existe, il convient :

- de le faire ramoner par un moyen mécanique (hérisson),
 - de faire vérifier l'état physique du conduit (stabilité, étanchéité, compatibilité des matériaux, section...) par un fumiste compétent.
- Dans le cas d'un conduit non compatible (ancien, fissuré, fortement encrassé), il est nécessaire de réaliser :
- soit un tubage avec un produit titulaire d'un avis technique favorable,
 - soit un chemisage,
 - soit un conduit neuf, adapté, construit par une entreprise ayant les qualifications requises.

3.5. TRAVERSÉE DE PLAFONDS ET PLANCHERS (FIG. 5.4)

Respecter impérativement la distance de sécurité indiquée par le fabricant du conduit entre la paroi extérieure du conduit et l'élément combustible le plus proche.

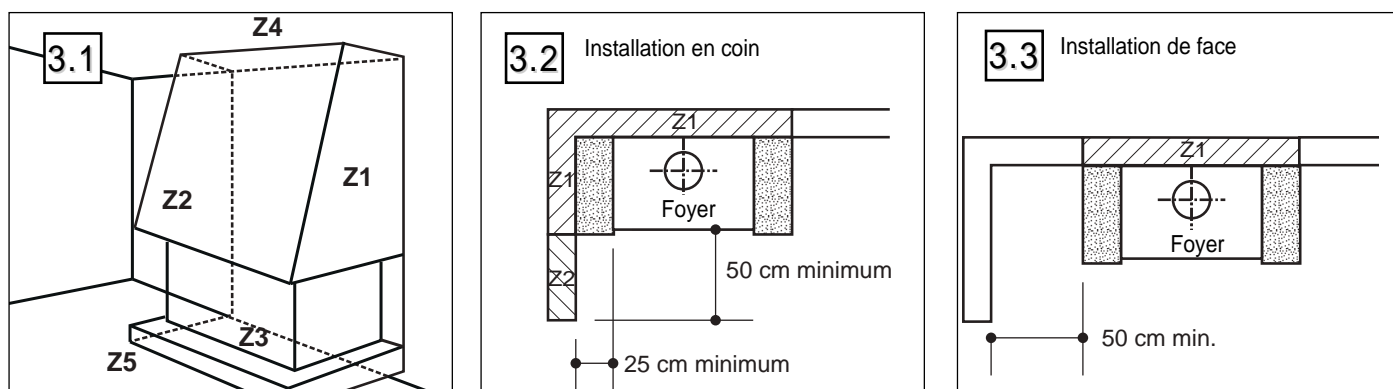


Tableau 3.A	ZONE 1		ZONE 2
	SOLUTION préconisée	matériaux RECOMMANDES	matériaux DE FINITION
Mur extérieur avec isolation inflammable incorporée.	- Découpe de l'isolation existante - Confection d'un mur de renfort M0 en remplacement - Isolation avec isolant spécial	- Brique, béton cellulaire - Laine de roche + film alu.	Classés M0 ou M1
Mur extérieur sans isolation ou mur de refend (épaisseur env. 15 cm) ininflammable.	- Isolation avec isolant spécial.	- Laine de roche + film alu.	Classés M0 ou M1
Cloison légère plâtre, bois, plaques de plâtre, polystyrène, polyuréthane, cloisons alvéolées.	- Dépose et montage d'un mur de 10 cm d'épaisseur ou, - Non-dépose et montage d'un mur de 10 cm d'épaisseur devant lame d'air de 2 cm ou, - Dépose et montage d'un nouveau mur d'appui en dur + isolant.	- Brique, béton cellulaire + laine de roche rigide.	Classés M0 ou M1

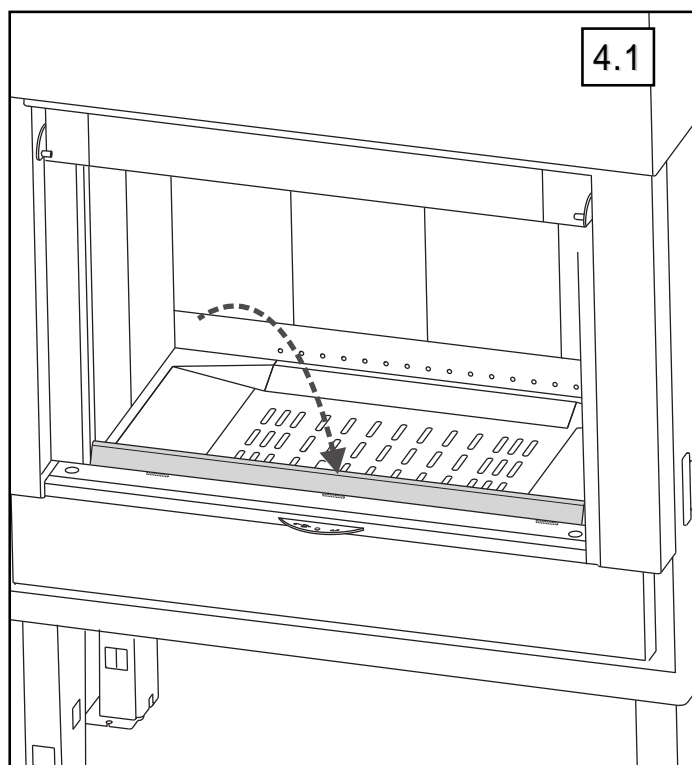
4. INSTALLATION DU FOYER

Manutention, déballage; déblocage de la porte, fixation des vérins de réglage de hauteur, sont décrits dans la notice de déballage fixée sur le colis.

4.1 FIXATION DES BRIQUES REFRACTAIRES

Les briques réfractaires sont livrées dans un colis séparé. Poser les briques dans le foyer conformément à la notice du colis briques.

Poser le chenet (fig. 4.1).

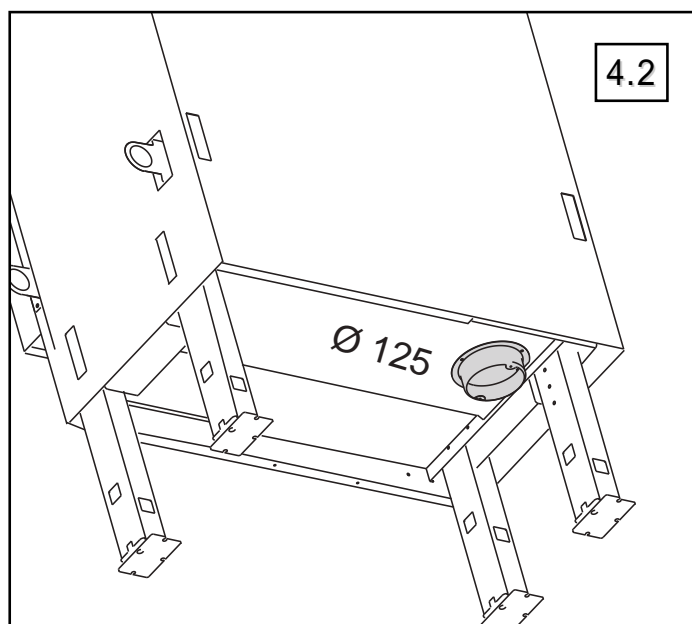


4.2. ENTRÉES D'AIR

4.2.1 Buse de raccordement extérieur (fig. 4.2)

La buse de raccordement Ø 125 est fixée sous le foyer pour un branchement extérieur. L'objectif est de ne pas prendre l'air de combustion dans la pièce, mais à l'extérieur. Ceci augmente le rendement de l'installation. De plus, la combustion n'est pas perturbée par la VMC ou une hotte aspirante.

Raccorder la buse à l'extérieur avec une gaine de 6 m maximum, suivant le tracé le plus direct (sinon l'arrivée d'air peut être insuffisante), face aux vents dominants. Si une grille est utilisée, maintenir une section libre minimale de 1,2 dm².



4.2.2 Prise d'air extérieur supplémentaire non raccordée

Si le raccordement direct à la buse (cf § 4.2.1) est impossible, une arrivée d'air frais extérieur positionnée face aux vents dominants est obligatoire. Cette arrivée d'air, obturable en cas de non-fonctionnement du foyer, ne doit pas déboucher dans l'enceinte de l'habillage. Elle doit avoir une section libre d'ouverture minimale de : 2 dm².

Si le logement ne dispose pas d'une ventilation par balayage (conforme à l'arrêté de mars 1982), l'entrée d'air doit être non obturable.

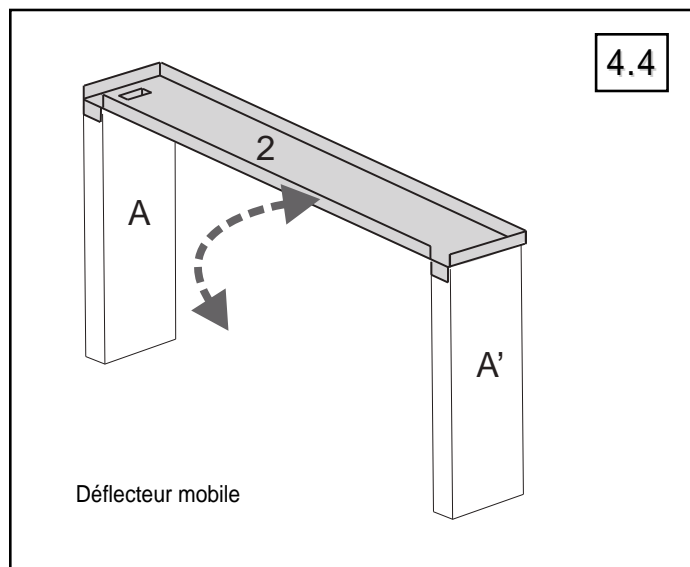
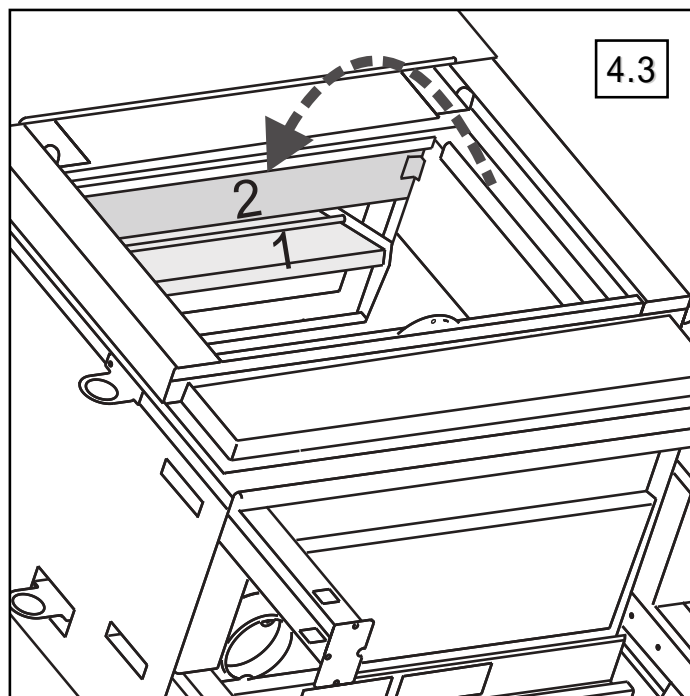
4.3 MISE EN PLACE DES DEFLECTEURS (FIG. 4.3; 4.4)

Ce foyer est équipé d'un déflecteur de fumées basculant automatique en acier inox et vermiculite (1) et d'un déflecteur mobile en inox (2). Les déflecteurs de fumées permettent un échange de chaleur efficace et facilitent la récupération des suies lors du ramonage.

Il est nécessaire de se familiariser avec la manoeuvre de montage et de démontage du déflecteur mobile. Effectuer cette manipulation à plusieurs reprises avant la première utilisation du foyer.

Introduire le déflecteur de biais dans l'avaloir de fumée (fig. 4.3), 2 pattes vers le bas et vers l'avant. Caler le déflecteur mobile sur les 2 briques avant (fig. 4.4 rep. A-A').

Tester également la manipulation des déflecteurs de l'échangeur (§ 8.4).



5. RACCORDEMENT

Le raccordement est règlementé par le DTU 24.2.

L'évacuation des fumées comprend les tuyaux de raccordement et le conduit de fumée. Cette installation doit permettre le ramonage et la récupération des suies. Ménager un accès pour le ramonage et le nettoyage du conduit de raccordement.

5.1 RACCORDEMENT AU CONDUIT DE FUMÉE

Traiter avec vigilance et attention ce point de l'installation conformément au DTU 24.1.

Le raccordement de cet appareil sur un conduit collectif est interdit.

Si le conduit existe : le faire ramoner mécaniquement (hérisson),
- faire vérifier sa classification, son état (stabilité, étanchéité, compatibilité des matériaux, section...) par un fumiste compétent.

Si le conduit n'est pas compatible (ancien, fissuré, fortement encrassé) :

- adressez-vous à un spécialiste pour sa remise en état suivant les réglementations en vigueur.

TUYAUX DE RACCORDEMENT

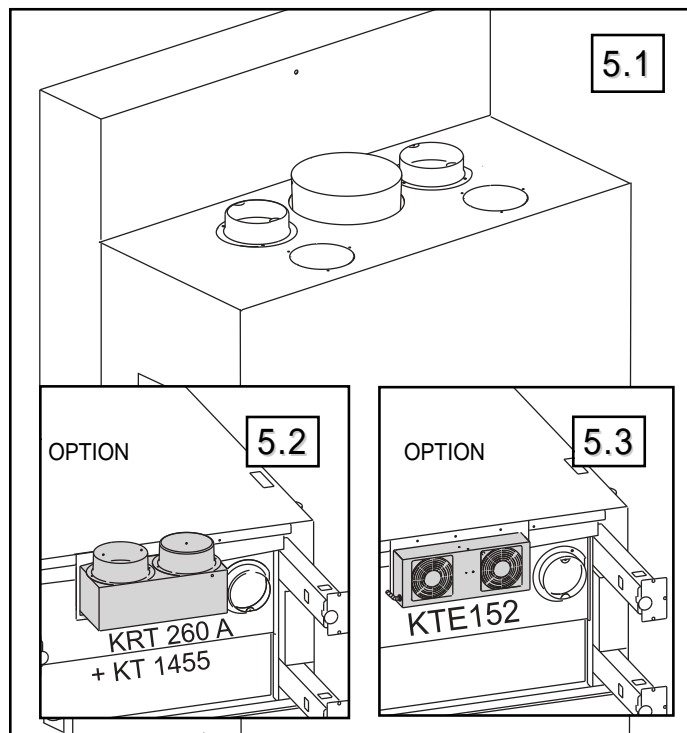
Utiliser des conduits T450 (minimum), émaillés ou inox 316 (disponible chez votre revendeur), sans réduction sur leur parcours.

Le raccordement au conduit doit être dans la pièce où est installé l'appareil. Ménager un accès pour le ramonage et le nettoyage du conduit de raccordement.

Le tuyau ne dépassera pas à l'intérieur du conduit et les emmanchements seront démontables et étanches.

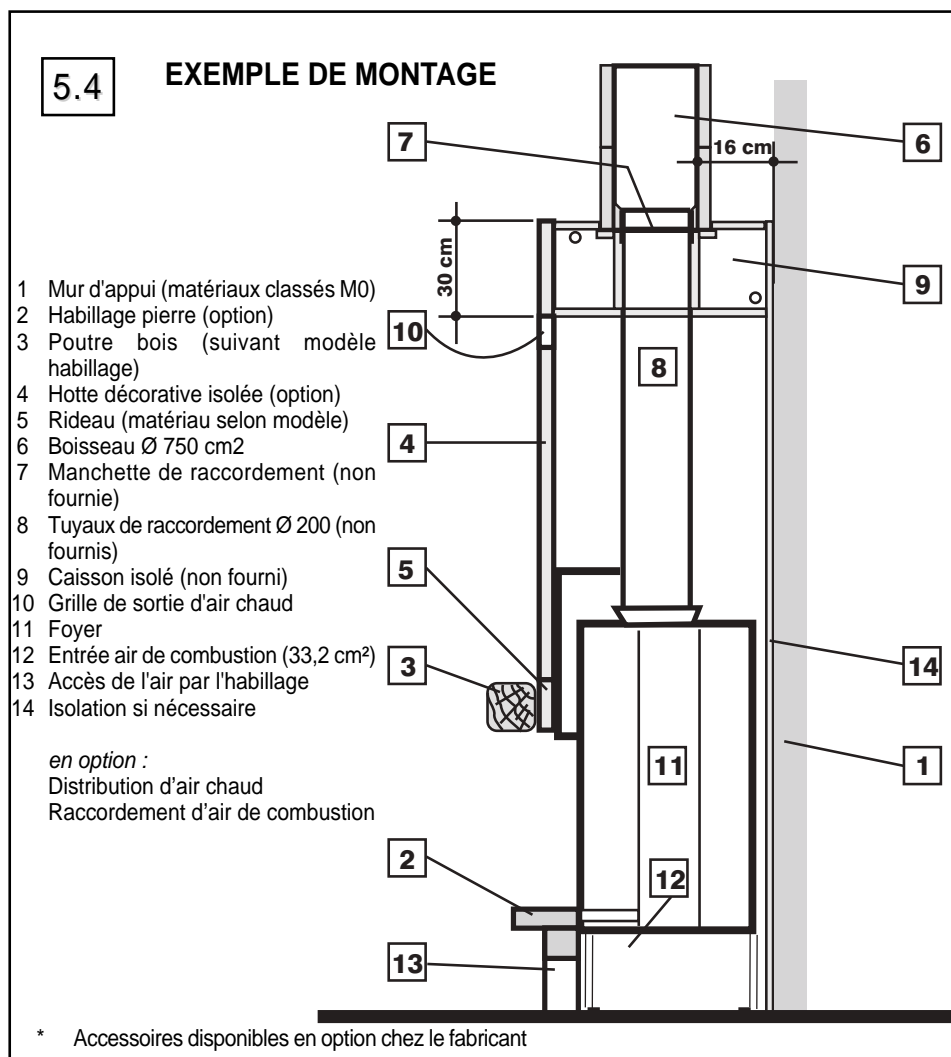
5.2 DISTRIBUTION DE L'AIR CHAUD

La convection se fera sans obstacles à condition que la hotte soit construite suivant les instructions données.



5.3 MONTAGE DES BUSES D'AIR CHAUD

Pour la distribution d'air chaud, utiliser les buses Ø 125 (2 buses fournies et 2 buses supplémentaires possibles en option).



ATTENTION !

Si l'appareil est équipé d'un distributeur d'air chaud :

- Pour canaliser l'air chaud dans des pièces voisines ou à l'étage, raccorder des gaines alu souples (non fournies) sur les buses à installer sur le dessus du foyer. Fixer l'autre extrémité de ces gaines sur une grille obturable (simple ou double) pour régler le débit d'air chaud en fonction de l'installation.
- Ne jamais obturer simultanément toutes les grilles.
- Pour le passage éventuel dans des combles froids, poser des gaines calorifugées.
- Limiter le nombre de coudes au minimum et installer les sorties à un niveau plus élevé que celui des buses.
- Pour une bonne efficacité, la longueur cumulée des gaines de distribution ne doit pas dépasser 6 mètres en convection naturelle ou variable selon la puissance du kit (option) en convection forcée.
- La pente du raccordement doit être positive sur toute la longueur.

6. HABILLAGE ET CADRE (OPTIONS)

ATTENTION!

Option précadre à fixer avant l'habillage du foyer

Afin de permettre la libre dilatation du foyer, aucune de ses parties ne doit être en contact avec l'habillage.

Prévoir impérativement un jeu de 2 mm, notamment entre les jambages de l'habillage et le corps du foyer.

Contrôler le déblocage du contrepois avant le montage de l'habillage.

6.1. HABILLAGE DU FOYER

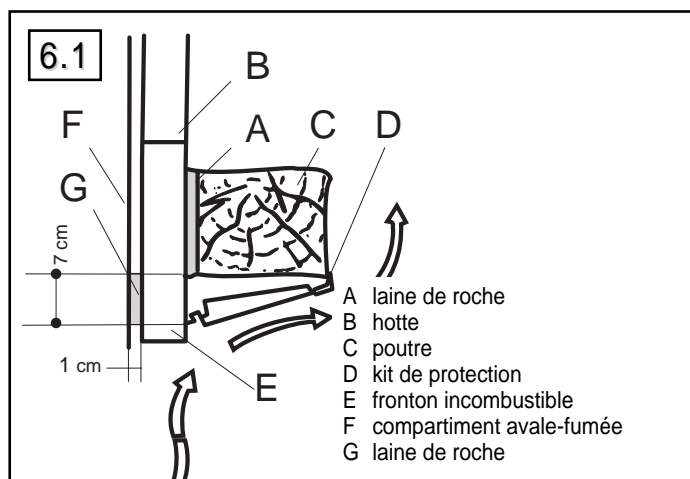
Un habillage personnalisé autour du foyer doit impérativement :

- être réalisé en matériau M0 (incombustible).
- prévoir une section libre de 600 cm² minimum dans sa partie basse afin de permettre la libre circulation de l'air.

6.2. POUTRE EN BOIS (FIG. 6.1)

Aucune partie de la poutre en bois (C) ne doit être soumise à la chaleur provenant notamment de l'avaloir, du tuyau ou de l'air ascendant (convection de vitre).

Réaliser un montage avec un isolant (A) laine de roche et notre kit de protection standard (D) disponible chez votre revendeur. (E) bandeau de brique, (B) hotte.



6.3. HOTTE

Nous préconisons l'utilisation de matériaux classés M0 (incombustibles) ainsi que la mise en place d'une isolation.

La conception d'une hotte personnalisée doit :

- permettre un libre accès à l'intérieur ou comporter une porte de visite,
- être indépendante du foyer qui ne doit pas servir de support à la hotte. L'appareil doit pouvoir se dilater librement.
- pour les appareils à ouverture de porte latérale, le bandeau de brique ou la hotte sera placé à 1 cm minimum en avant de la façade du foyer pour dégager un passage d'air.

La hotte doit comporter les éléments suivants :

6.3.1. Faux-plafond

La hotte doit avoir un faux-plafond fixé au minimum à 30 cm sous le plafond de la pièce.

- Ce faux-plafond canalise l'air chaud vers l'extérieur, évite son confinement à la partie supérieure de la hotte et protège le plafond de la pièce. Réaliser le faux-plafond en matériaux classés M0 (incombustibles) puis l'isoler.
- Le caisson fabriqué doit :
 - comporter des ouvertures de ventilation efficaces, en communication vers l'extérieur de la hotte.
 - être étanche par rapport à la partie inférieure de la hotte pour éviter les fuites d'air chaud vers le haut.

Isoler la face en appui contre le mur, le tuyau et le plafond.

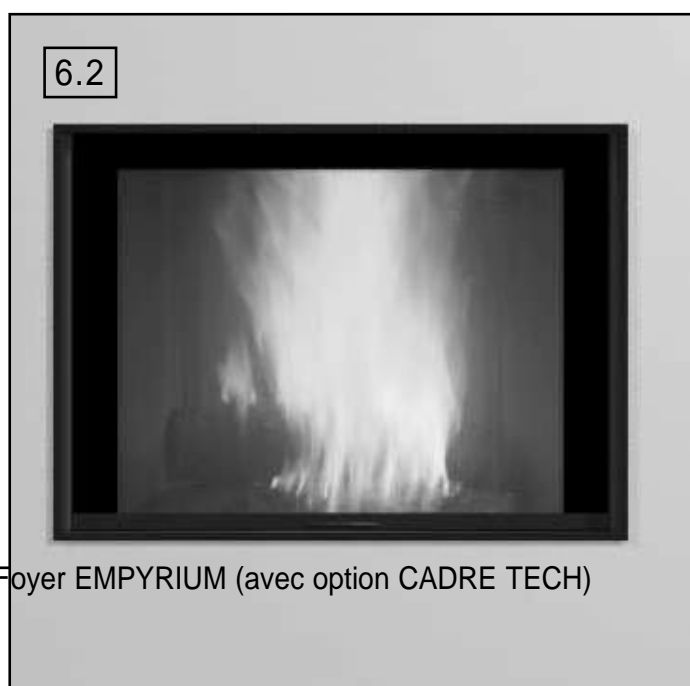
6.3.2. Diffuseurs d'air chaud

La hotte doit comporter en partie supérieure à ras du faux-plafond, une ou plusieurs bouches de diffusion de l'air chaud d'une section libre non obturable de 600 cm².

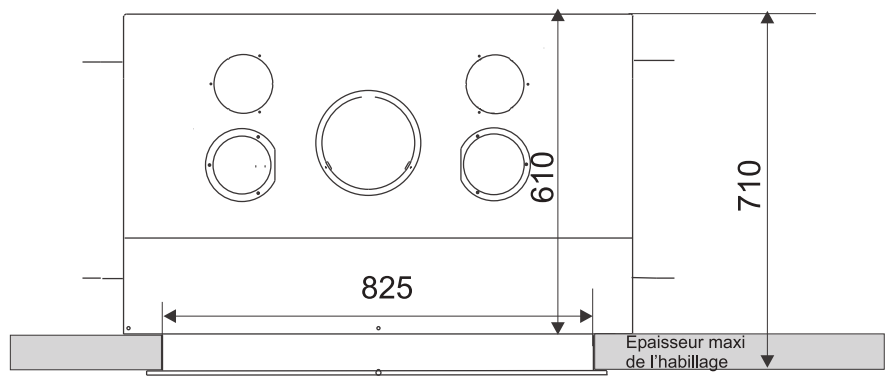
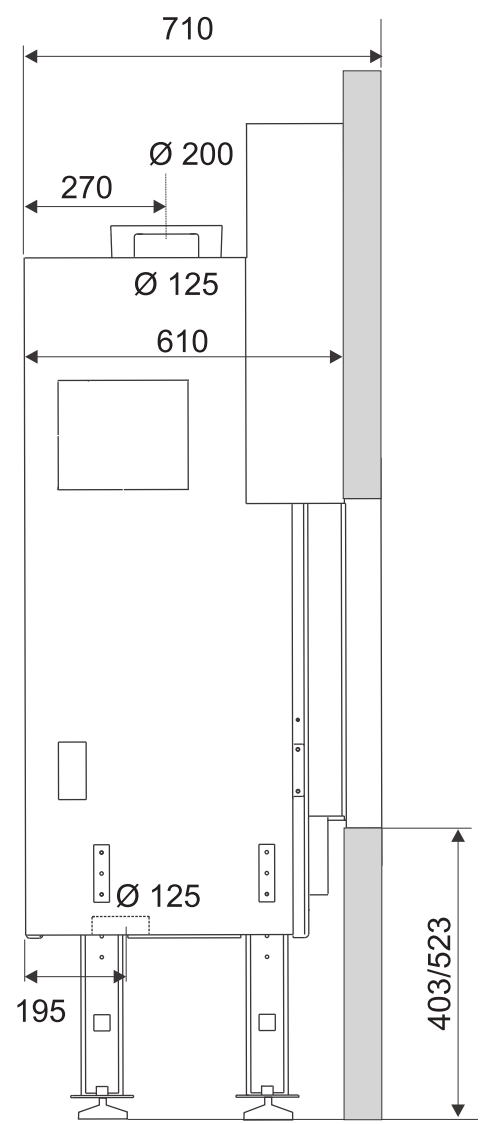
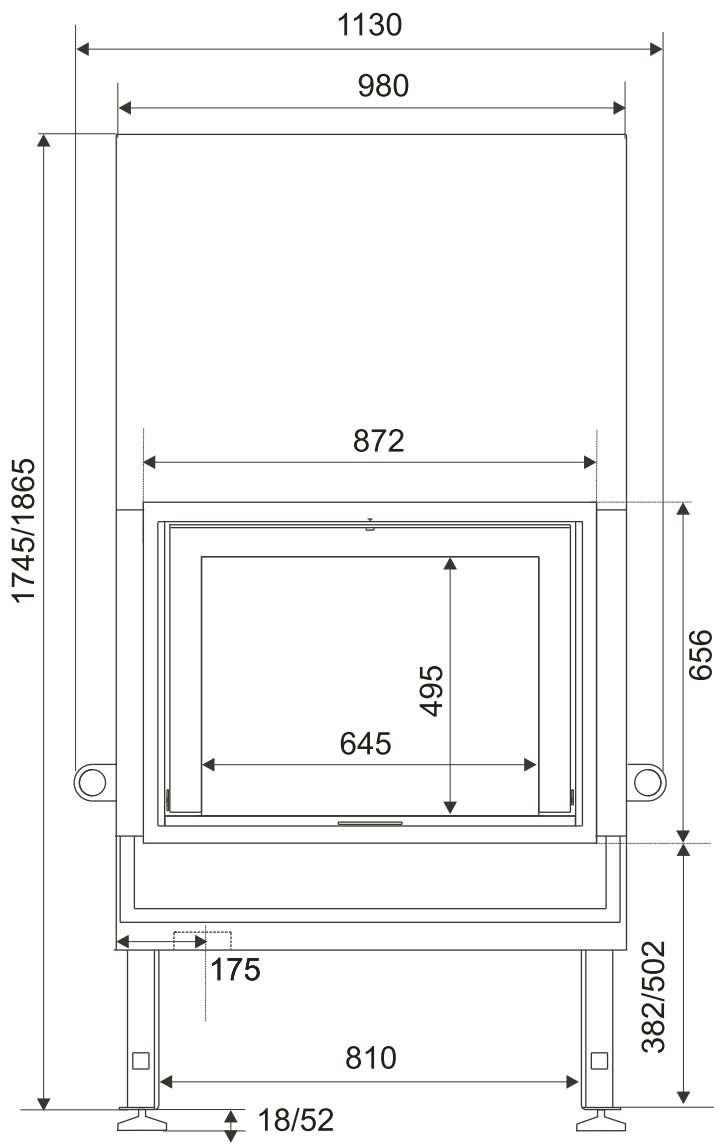
6.3.3. Porte de visite

Les tuyaux de raccordement au conduit doivent être visibles sur tout leur parcours, soit directement, soit par une porte de visite ou une grille aménagée sur la hotte.

Si le ramonage l'exige, les tuyaux de raccordement doivent être accessibles (DTU 24.2).



6.3



Cotes Foyer EMPYRIUM (avec CADRE TECH)

7. UTILISATION

ATTENTION

- Si une niche sous le foyer sert de réserve de bois, ne jamais l'obturer totalement (une section d'ouverture libre frontale de 600 cm² minimum doit rester libre en permanence).
- Laisser un espace de 5 cm minimum entre le fond du foyer et le dessus des bûches.
- Pour éviter tout risque de brûlure, ne pas toucher l'appareil et utiliser la main froide pour manipuler les différentes commandes.
- Le rayonnement calorifique au travers de la vitrocéramique impose l'éloignement de toute matière pouvant être détériorée par la chaleur (meuble, papier peint, boiserie,...). Une distance de 2 m évitera tout risque.

7.1. COMBUSTIBLE

Bois

Brûler exclusivement du bois de chauffage, en bûches, séché à l'air (2 à 3 ans de stockage sous abri ventilé) de 15 à 20 % d'humidité maximum.

- Préférer les feuillus durs (bouleau, charme, hêtre...),
- Éviter les feuillus tendres (tilleul, marronnier, saule, peuplier)
- Proscrire absolument les résineux (pin, sapin,...) en usage permanent, ainsi que les bois de récupération traités (traverses de chemin de fer, chutes de menuiserie...) et les déchets domestiques (végétaux ou plastiques).
- Ne jamais faire de flambées par brassées de petit bois, caissettes, bûchettes ou sarments qui provoquent des surchauffes brutales.

ATTENTION! L'utilisation même occasionnelle du charbon ou tous dérivés du charbon est formellement interdite. Cet appareil ne doit pas être utilisé pour brûler des déchets domestiques !

7.2. ORGANES DE MANOEUVRE (FIG. 7.1; 7.2)

ATTENTION

Lorsque l'appareil fonctionne, les organes de manoeuvre peuvent atteindre des températures très élevées. Utiliser la main froide.

7.3.1. Escamotage de la porte (fig. 7.1)

Saisir les ergots de porte avec les mains froides ou les gants et lever.

7.3. PREMIER ALLUMAGE

Enlever les étiquettes autocollantes, les éventuels cartons de blocage et s'assurer qu'il ne reste rien dans le cendrier. Attendre jusqu'à 2 semaines avant d'utiliser normalement votre cheminée (selon le type d'habillage). Commencer par un feu léger puis, par paliers, augmenter la charge. Cette mise en température progressive permet la dilatation lente des matériaux et leur stabilisation. Un dégagement de fumées et d'odeurs, dues à la peinture de présentation, s'estompera avec le temps. Ouvrir les fenêtres pendant les premières mises en température.

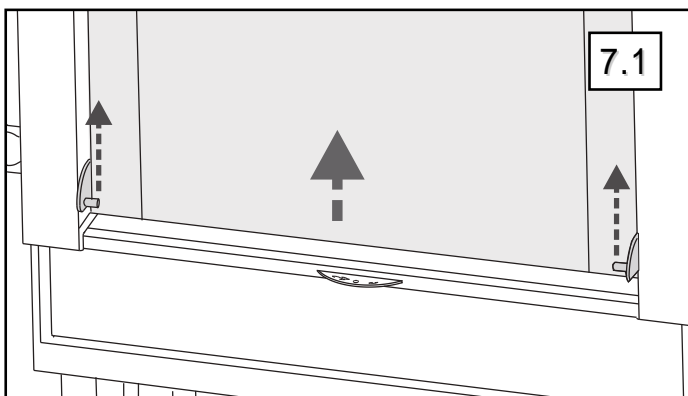


Tableau 7.A COMMANDE D'AIR DE COMBUSTION (FIG. 7.2)

Allumage	Ouvert
Allure nominale	1/2
Allure ralentie	0-1/2
Chargement	1/2-1

7.4. FONCTIONNEMENT PORTE FERMÉE EXCLUSIVEMENT

7.4.1. Allumage

Étaler du papier froissé sur la sole, poser dessus du petit bois et du bois de petite section. Positionner les commandes conformément au tableau 7.A (allumage). Allumer le combustible, fermer la porte de chargement et attendre la formation de braises. Lorsque le feu a bien pris, charger et mettre les commandes en position "allure nominale" (tableau 7.A). Il est préférable de charger en plusieurs fois plutôt que de manière excessive.

En cas de température extérieure très basse, un "bouchon" thermique du conduit de fumée peut se former. Celui-ci doit être réchauffé progressivement avant d'obtenir le tirage normal.

ATTENTION! Ne jamais utiliser d'essence, d'alcool ni de fioul...

Commande d'air de combustion (fig. 7.2)

La commande d'air de combustion agit sur le débit d'air; elle permet le contrôle du feu.

7.4.2. Rechargement

Recharger le foyer quand il n'y a plus qu'un bon lit de braises et que les flammes ont disparu. Ouvrir la commande d'air de combustion (1/2 au minimum). Relever lentement la porte afin d'éviter des refoulements de fumée ou des chutes de braises. Recharger, refermer la porte.

ATTENTION!

En fonctionnement la porte doit être totalement fermée.

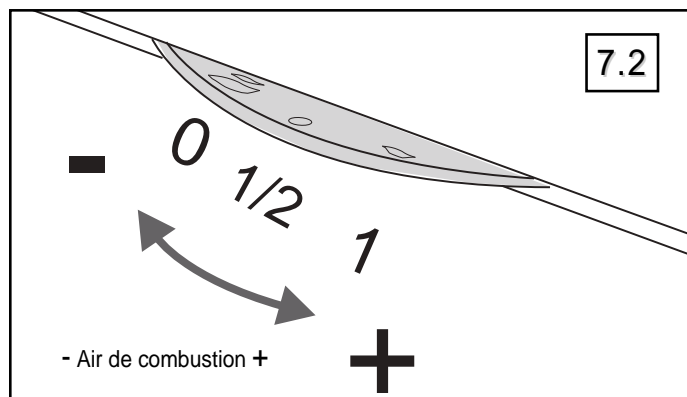
7.5. CHARGE NORMALE

2 bûches de bois minimum (environ 3,75 kg au total par heure), sont nécessaires pour atteindre l'allure nominale.

Disposer les bûches vers le fond du foyer, pour éviter les chutes de braises.

7.6. EN CAS D'INCIDENT

En cas d'incident dans l'habitation (feu de cheminée, vents très violents,...), fermer rapidement la porte de chargement et fermer les commandes du foyer.



8. ENTRETIEN

8.1. NETTOYAGE DE LA VITRE - BASCULEMENT

Nettoyer le vitrage à froid, avec un chiffon humide, trempé dans de la cendre de bois. Un léger noircissement peut apparaître dans certaines zones de la vitre en fonctionnement normal. Au ralenti, la vitre peut se salir rapidement. Débloquer avec la main froide, la porte bascule à 45°. Nettoyer l'intérieur de la vitre; refermer et verrouiller la vitre avec la main froide (fig. 8.1).

8.2. DÉCENDRAGE (FIG. 8.2)

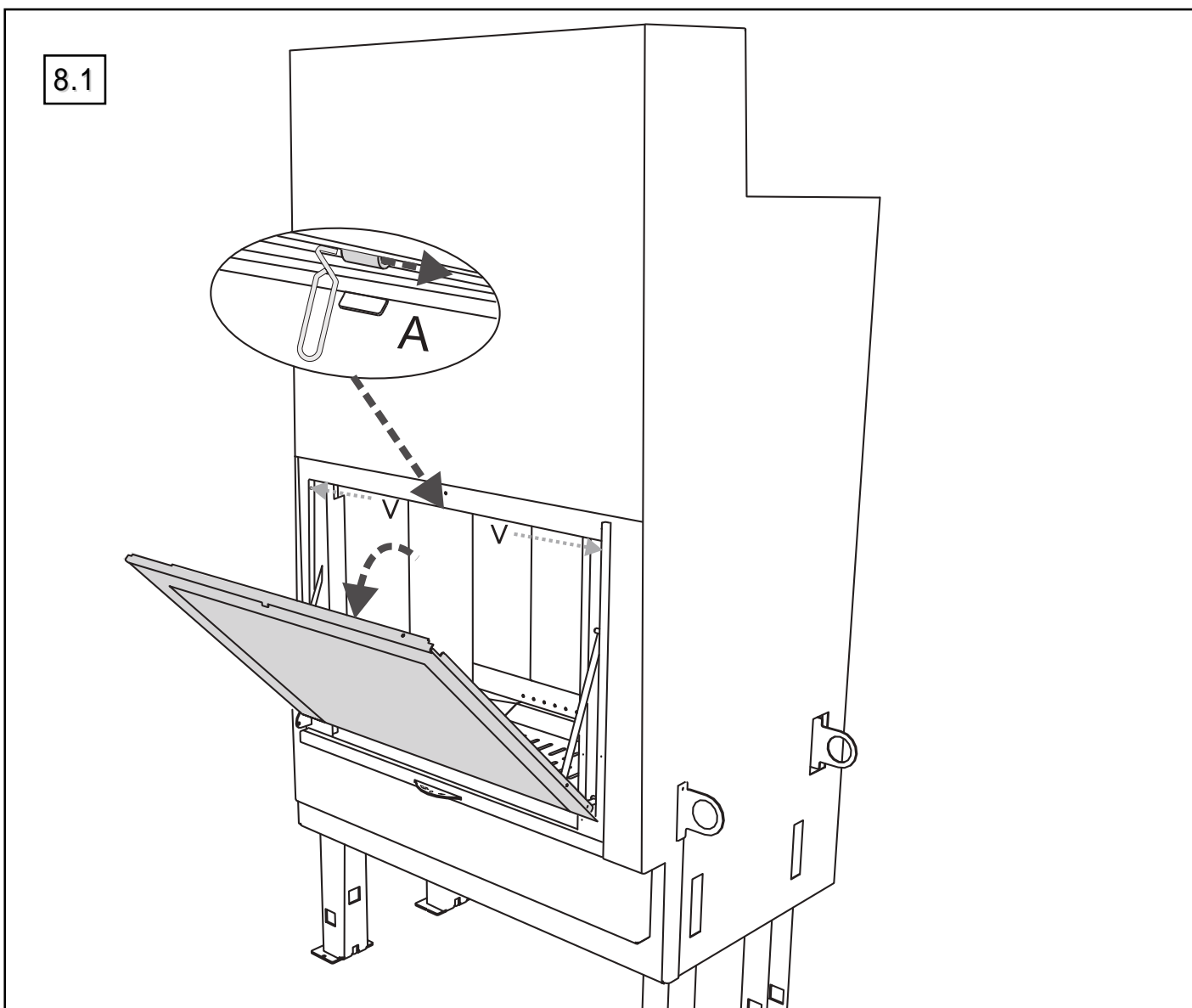
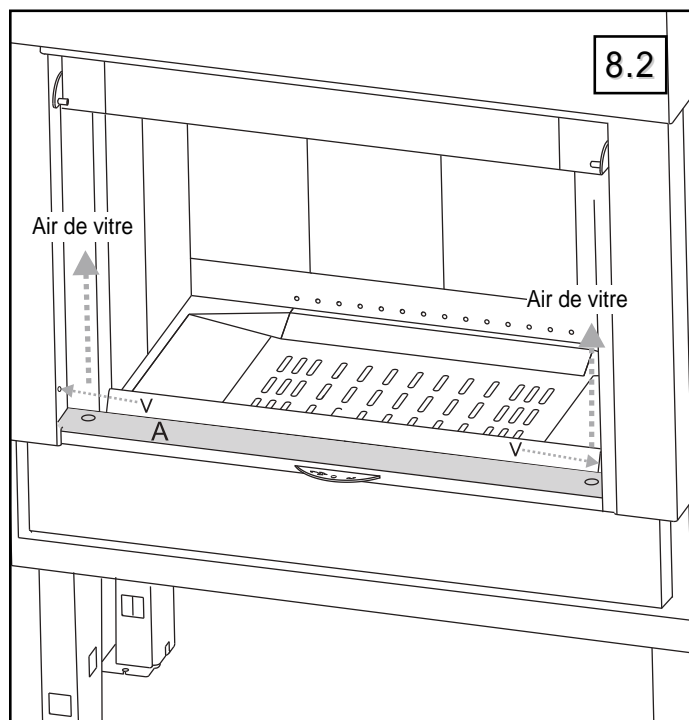
Attendre que l'appareil soit refroidi. Extraire la grille avec la main froide. Nettoyer l'intérieur du foyer. Vider le cendrier. Replacer le cendrier et la grille. Nettoyer la tôle A; veiller à ne pas obstruer les orifices d'air de vitre de la tôle A (fig. 8.2).

8.3. ENTRETIEN DES ÉLÉMENTS DE FAÇADE

Pour raviver l'aspect du cadre de la porte, ne pas utiliser d'eau, de solvant ou de produit abrasif (même légèrement) mais uniquement un chiffon doux et sec.

8.4. RÉGLAGE DE LA DURETÉ DE L'ESCAMOTAGE

Pour réduire la dureté de l'escamotage, desserrer (ou serrer pour augmenter) les 4 vis de réglage (clef allen de 2,5). Régler les 2 vis supérieures (fig. 8.1 rep. v) et les 2 vis inférieures (fig. 8.2 rep. v).



8.4. RAMONAGE OBLIGATOIRE (FIG. 8.3)

La législation prévoit 2 ramonages par an (dont un pendant la période de chauffage) effectués avec un moyen mécanique (hérisson). Avant le ramonage, démonter le déflecteur mobile (fig. 4.3). Extraire les déflecteurs de l'échangeur (B puis A) au dessus du foyer (fig. 8.3).

Après le ramonage du conduit, replacer les déflecteurs A puis B.

Avant toute nouvelle utilisation du foyer, vérifier que tous les éléments sont bien en place.

Conserver les documents justificatifs du ramonage renseignés par l'entreprise ayant effectué les travaux de ramonage.

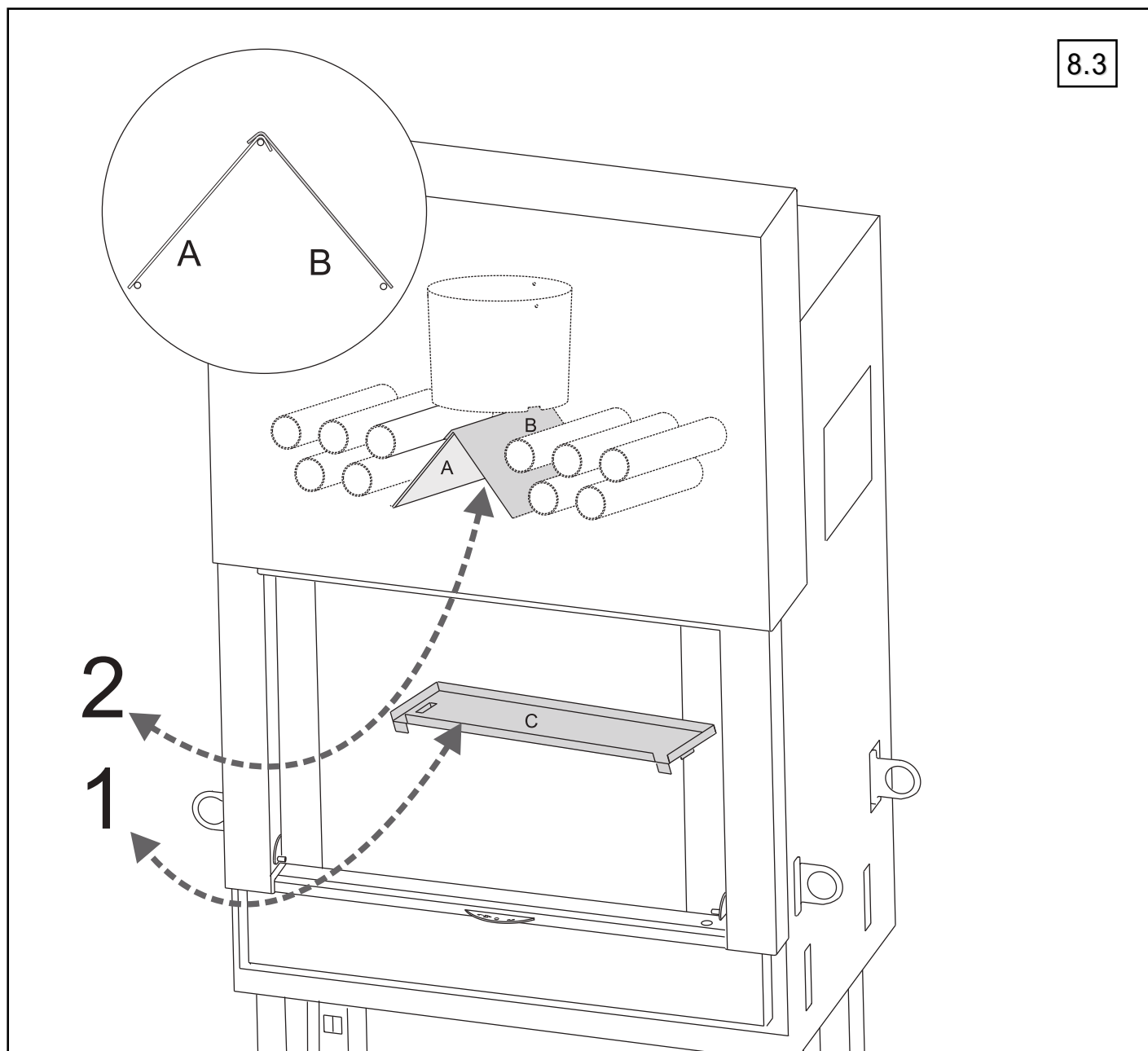
8.5. ENTRETIEN ANNUEL

Après chaque saison de chauffe, effectuer un nettoyage complet du foyer (démonter les déflecteurs) et vérifier le bon fonctionnement de toutes les parties mobiles de l'appareil.

9. SERVICE APRES-VENTE

Votre appareil comporte un certain nombre de pièces d'usure dont l'état est à vérifier lors de l'entretien annuel. Votre revendeur est à même de vous fournir les pièces de rechange nécessaires.

Pour toute demande de renseignements ou de pièces détachées, indiquer la référence et le numéro de série de l'appareil figurant sur la plaquette signalétique. N'utiliser que des pièces de rechange fournies par le fabricant.





SUPRA SA RCS Saverne B 675 880 710 - SIRET 675 880 710 00032
BP 22 - 67216 OBERNAI Cedex- FRANCE
www.richardledroff.com