

IMPORTANT

Cet appareil a été étudié avec soin. Pour tirer tous les avantages que vous êtes en droit d'en attendre et pour votre sécurité, lisez attentivement la présente notice d'installation et d'utilisation avant d'entreprendre les travaux de mise en place.

L'appareil sera obligatoirement raccordé par des éléments adaptés à un conduit de fumées individuel propre à l'appareil. Des accessoires sont également disponibles dont certains doivent être prévus avant l'installation.

1. ENCOMBREMENT	
2. CARACTÉRISTIQUES TECHNIQUES	
3. PRÉPARATION DU SITE EXISTANT	
4. INSTALLATION DU FOYER	
5. RACCORDEMENT ET HABILLAGE	
6. HABILLAGE ET CADRE	
7. UTILISATION	
8. ENTRETIEN	
9. SERVICE APRES-VENTE	

Page	
	2
	3
	3
	4
	5
	6
	7
	8
	8

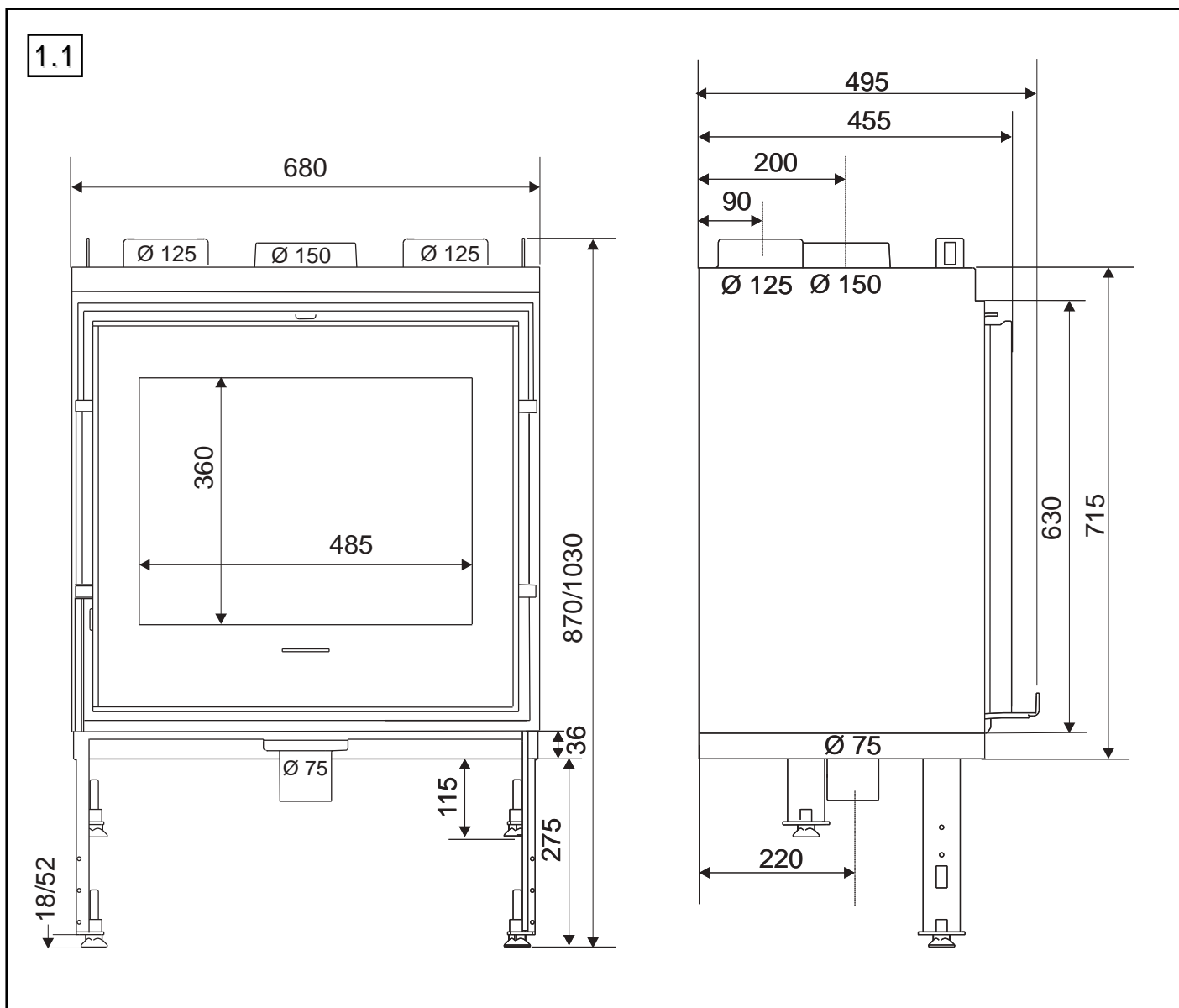


Illustrations non contractuelles

- MISES EN GARDE -

- Cet appareil est destiné à brûler du bois, en aucun cas il ne pourra servir d'incinérateur ou brûler des combustibles liquides, du charbon ou dérivés.
 - Respecter toutes les réglementations locales et nationales ainsi que les normes européennes⁽¹⁾ lors de l'installation et de l'utilisation de l'appareil.
 - L'appareil de chauffage est chaud lorsqu'il fonctionne, particulièrement la face vitrée. Il reste chaud longtemps, même si les flammes ne sont plus visibles. Prendre les précautions pour éviter tout contact avec l'appareil (des jeunes enfants particulièrement).
 - Avant d'accéder aux dispositifs de connexion électrique, tous les circuits d'alimentation doivent être mis hors tension.
 - Cet appareil doit être installé conformément aux spécifications des normes⁽¹⁾ en vigueur. L'installation par un professionnel qualifié est recommandée.
 - Les instructions de la présente notice sont à suivre scrupuleusement. Conserver soigneusement cette notice.
 - La responsabilité du constructeur se limite à la fourniture de l'appareil. Elle ne saurait être recherchée en cas de non-respect de ces prescriptions.
 - Sont spécialement interdits :
 - L'installation de matières pouvant être détériorées ou altérées par la chaleur (meubler, papier peint, boiseries...) à proximité immédiate de l'appareil.
 - La mise en place d'un récupérateur de chaleur de quelque type que ce soit, autre que ceux préconisés par le fabricant.
 - L'utilisation de tout combustible autre que le bois naturel et la lignite.
 - Toute modification de l'appareil ou de l'installation non prévue par le fabricant, qui dégagerait le fabricant de ses responsabilités et annulerait la garantie. Utiliser exclusivement des pièces de rechange recommandées par le fabricant.
 - Le non-respect de ces indications entraîne l'entière responsabilité de celui qui effectue l'intervention et le montage.
 - Les installations dans les lieux publics sont soumises au règlement sanitaire départemental, déposé à la préfecture de votre région.
 - Le fabricant se réserve le droit de modifier, sans préavis, la présentation et les cotes de ses modèles ainsi que la conception des montages si nécessaire. Les schémas et textes de ce document sont la propriété exclusive du fabricant et ne peuvent être reproduits sans son autorisation écrite.
- (1) DTU 24.1 traitant des conduits de fumées, DTU 24.2 traitant des cheminées équipées d'un foyer fermé; NF EN 13229 Foyers ouverts et inserts à combustible solide. (disponibles à l'AFNOR).

1. ENCOMBREMENT FOYER PALATIUM 3



2. CARACTÉRISTIQUES TECHNIQUES

FOYER	PALATIUM 3	
Catégorie du foyer	Intermittent	Allure réduite
Puissance calorifique nominale ⁽²⁾	7 kW	3 kW
Fonctionnement porte fermée exclusivement		
Rendement	83 %	82 %
Taux CO (13% O ₂)	0,09 %	0,1 %
Température moyenne des fumées	286 °C	239 °C
Débit massique des fumées	5,8 g/s	
Poussières	12 mg/Nm ³	
Combustibles	bois de chauffage	
Taille des bûches	50 cm	
Charge nominale horaire	2 kg	0,8 kg
Combustible de remplacement	lignite	
Combustibles interdits	tous les autres dont charbons et dérivés	
Diamètre nominal départ des fumées	150 mm	
Diamètre départ distributeur air chaud	125 mm	
Caractéristiques du conduit de fumées		
Conduit métallique isolé (Ø mini)	150 mm	
Hauteur mini au dessus du foyer	4 m	
Dépression (10 Pa = 1 mm CE)		
Allure nominale	12 Pa ± 2 Pa	
Allure réduite	6 Pa ± 1 Pa	
Poids net / brut	165 kg / 190 kg	
Plaquette signalétique	dans boîtier cendrier	
Main froide et gant isolant	Fourni	
Kit buse Ø 125	Option	
Cadre de finition	Option	
Accélérateur de convection KTE 152	Option	

3. PRÉPARATION DU SITE EXISTANT

Retirer tous les matériaux combustibles ou dégradables sous l'action de la température sur les parois ou à l'intérieur de celles-ci (sols, murs et plafonds) à l'emplacement de la cheminée (Z1, Z2, Z3, Z4, Z5) selon l'implantation retenue (voir fig. 3.1, 3.2, 3.3).

3.1. SOL

Contrôler que le sol (Z3) peut supporter la charge totale constituée par le foyer, l'habillage et la hotte. Sinon, mettre en place un dispositif approprié (plaque de répartition de charge;...). Dans la zone de chargement (Z5), nous recommandons la pose d'un carrelage (par exemple) pour faciliter l'entretien.

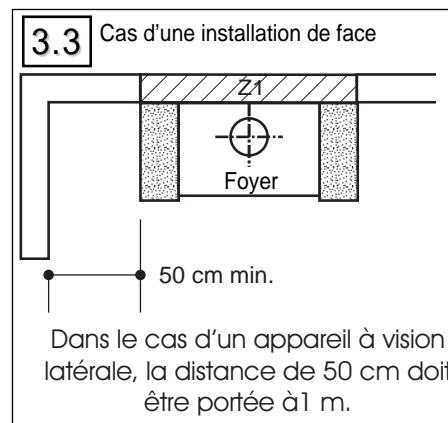
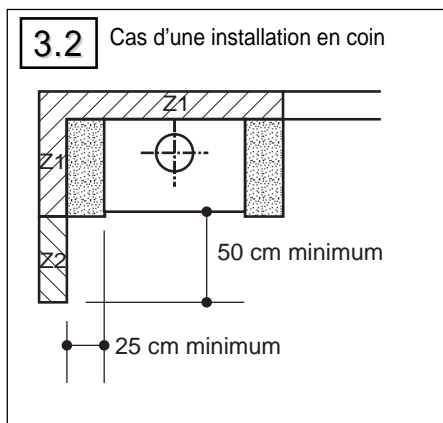
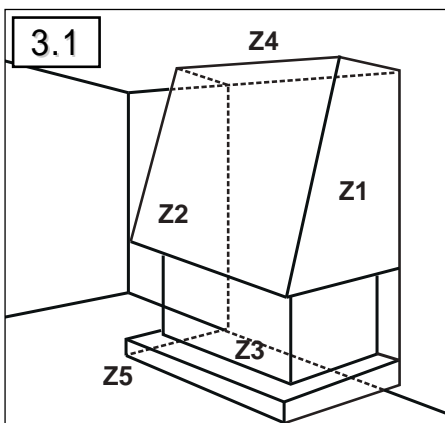
3.2. MURS

Retirer les revêtements (papier peints, lambris ou moquette murale) sur l'emprise de la future cheminée. Selon le matériau du mur, appliquer les solutions préconisées au tableau 3.1.

Murs environnants

Pour tous les murs dont les distances sont inférieures aux valeurs préconisées (zones 1 et 2) prendre les précautions du tableau 3.1.

Rappel: Ne pas placer d'objets et/ou matériaux combustibles à moins de 2 m de la face vitrée.



3.3. PLAFOND

Dans la zone d'emprise de la hotte (Z4), retirer tous les matériaux non MO (incombustibles) et isoler par de la laine de roche rigide.

3.4. ÉVACUATION DES PRODUITS DE LA COMBUSTION

Prêter une vigilance extrême au contrôle ou à la réalisation de l'évacuation des fumées (cf. norme DTU 24.1 et DTU 24.2 (France)).

Si le conduit de fumée existe, il convient :

- de le faire ramoner par un moyen mécanique (hérisson),
- de faire vérifier l'état physique du conduit (stabilité, étanchéité, compatibilité des matériaux, section...) par un fumiste compétent.

Dans le cas d'un conduit non compatible (ancien, fissuré, fortement encrassé), il est nécessaire de réaliser :

- soit un tubage à l'aide d'un produit titulaire d'un avis technique favorable,
- soit un chemisage,
- soit un conduit neuf, adapté, construit par une entreprise ayant les qualifications requises.

3.5. TRAVERSÉE DE PLAFONDS ET DE PLANCHERS

Les conduits de fumée doivent être disposés avec un écart minimal conforme aux normes en vigueur entre la paroi intérieure du conduit et l'élément combustible le plus proche (France; NF DTU 24.2) (cf fig. 5.2).

(1) Puissance nominale en fonctionnement porte fermée, selon essais suivant EN13229.

Tableau 3.1	ZONE 1		ZONE 2
MATERIAUX EXISTANTS	SOLUTION PRECONISEE	MATERIAUX RECOMMANDES	MATERIAUX DE FINITION
Mur extérieur avec isolation inflammable incorporée.	- Découpe de l'isolation existante - Confection d'un mur de renfort M0 en remplacement - Isolation avec isolant spécial	- Brique, béton cellulaire - Laine de roche + film alu.	Classés M0 ou M1
Mur extérieur sans isolation ou mur de refend (épaisseur env. 15 cm) ininflammable.	- Isolation avec isolant spécial.	- Laine de roche + film alu.	Classés M0 ou M1
Cloison légère plâtre, bois, plaques de plâtre, polystyrène, polyuréthane, cloisons alvéolées.	- Dépose et montage d'un mur de 10 cm d'épaisseur ou, - Non-dépose et montage d'un mur de 10 cm d'épaisseur devant lame d'air de 2 cm ou, - Dépose et montage d'un nouveau mur d'appui en dur + isolant.	- Brique, béton cellulaire + laine de roche rigide.	Classés M0 ou M1

3.6. ENTRÉES D'AIR

3.6.1 Buse de raccordement extérieur

Une buse de raccordement extérieur Ø 75 est montée d'origine sous le foyer pour un branchement extérieur vertical. L'objectif est de ne pas prendre l'air de combustion dans la pièce, mais à l'extérieur. Ceci augmente le rendement de l'installation. De plus, la combustion n'est pas perturbée par la VMC ou une hotte aspirante.

Raccorder la buse à l'extérieur avec une gaine de 2 m maximum, suivant le tracé le plus direct (sinon l'arrivée d'air peut être insuffisante), face aux vents dominants. Si une grille est utilisée, maintenir une section libre minimale de 1,2 dm².

3.6.2 Prise d'air extérieur supplémentaire non raccordée

Si le raccordement direct à la buse (cf § 3.6.1) est impossible, une prise d'air frais extérieur supplémentaire positionnée face aux vents dominants est nécessaire au bon fonctionnement de la combustion, surtout si l'habitat est fortement isolé et/ou équipé d'un système mécanique de ventilation (V.M.C.). Cette arrivée d'air, obturable en cas de non-fonctionnement du foyer, ne doit pas déboucher dans l'enceinte de l'habillage. Elle doit avoir une section libre d'ouverture minimale de: 1,2 dm².

Si le logement ne dispose pas d'une ventilation par balayage (conforme à l'arrêté de mars 1982), l'entrée d'air doit être non obturable.

4. INSTALLATION DU FOYER

4.1. DÉBALLAGE DU FOYER

Démonter les 4 vis de fixation du foyer sur la palette.

4.2. RÉGLAGE DE LA HAUTEUR (FIG. 4.1)

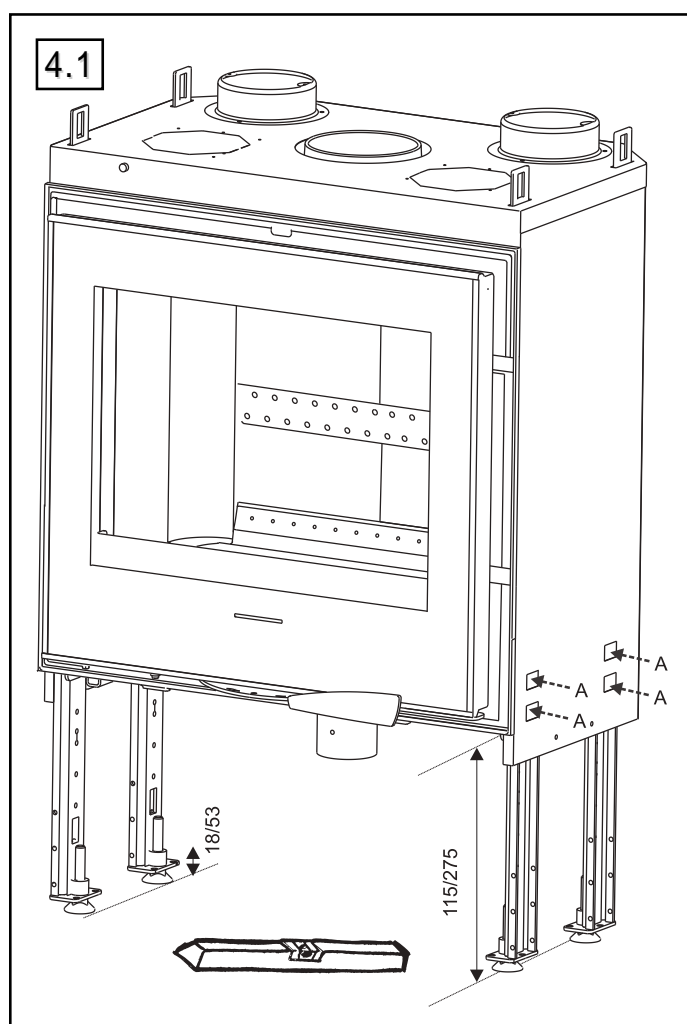
Une mise à niveau parfaite est impérative, notamment pour garantir la stabilité de l'appareil.

L'appareil est fourni avec 4 vérins de réglage (dans le cendrier).

Basculer l'appareil vers l'arrière sans le coucher.

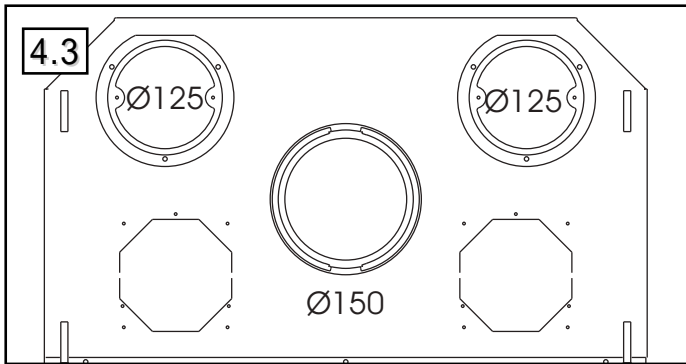
Pour régler la hauteur des pieds ajustables; dévisser les 4 vis A; régler la hauteur des pieds et revisser les vis A.

Fixer et régler les vérins à la hauteur souhaitée (course de 35 mm).



4.4 MONTAGE DES BUSES D'AIR CHAUD (FIG. 4.3)

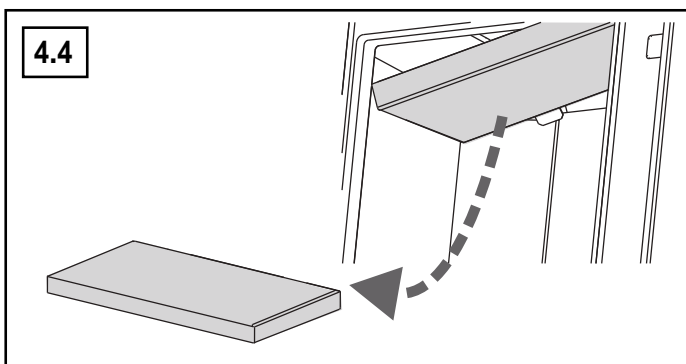
Pour la distribution d'air chaud, utiliser les buses Ø125 disponibles. 2 buses supplémentaires peuvent être fixées (option).



4.5 INSTALLATION DU DÉFLECTEUR (FIG 4.4)

Défecteur de fumées constitué d'une tôle en inox et d'une plaque en verni-culite. Élément important des performances de l'appareil, le déflecteur facilite la récupération des suies lors du ramonage. A la livraison, le déflecteur est monté dans l'appareil. Avant la mise en service du poêle à bois, monter et démonter le déflecteur à plusieurs reprises, pour se familiariser avec cette manipulation.

1. Soulever le déflecteur.
2. Incliner le déflecteur sur le côté et l'extraire
3. Introduire le déflecteur avec l'isolant posé dessus dans l'appareil en l'inclinant sur le côté.
4. Lever l'arrière du déflecteur et faire reposer les pattes de fixation sur le parement arrière.
5. Lever l'avant du déflecteur, et le centrer sur les parements latéraux.



5. RACCORDEMENT

5.1 RACCORDEMENT AU CONDUIT DE FUMÉES

Le raccordement doit se faire dans la pièce où se trouve l'appareil par la voie la plus directe, sans pente négative et doit être accessible sur tout son parcours. Il sera réalisé à l'aide :

- de conduits métalliques T300 (minimum) :
- tôle noire d'épaisseur mini. 2 mm.
- tôle émaillée d'épaisseur mini. 0.6 mm.
- acier inox d'épaisseur mini. 0.4 mm.

ou de tubages polycarbustibles rigides ou flexibles. Ce type de tubages est justiciable d'un avis technique favorable à cet usage.

Sont interdits : l'aluminium, l'acier aluminé et l'acier galvanisé.

5.2 DISTRIBUTION DE L'AIR CHAUD

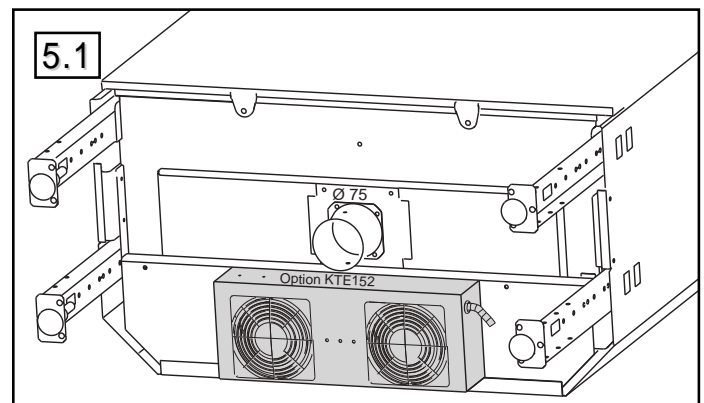
La convection se fera sans obstacles à condition que la hotte soit construite suivant les instructions données (§ 6.3).

Rappel: toute évacuation d'air chaud doit déboucher à une distance minimale de 30 cm du plafond (cf Avis Technique A2C2).

5.3 CONVECTION FORCÉE

L'air chaud en convection naturelle s'accumule au plafond. Pour brasser l'air ambiant et obtenir une température plus homogène de l'air de la (ou des) pièce(s), installer un accélérateur de convection et raccorder les gaines d'air chaud à des grilles doubles.

Poser l'accélérateur de convection (option KTE152 Fig. 5.1) avant l'habillage pierre (instructions jointes au colis). Une trappe d'accès doit être prévue dans l'habillage pour la maintenance du KTE152.

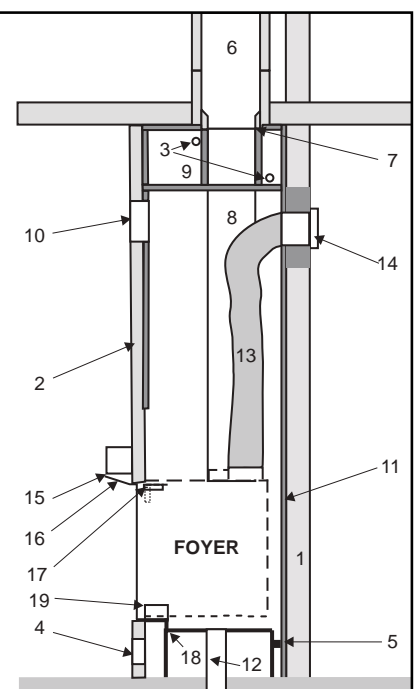


5.2 MONTAGE TYPE

- 1 Mur d'appui (matériaux classés MO)
- 2 Hotte décorative (option)
- 3 Orifice de décompression
- 4 Accès de l'air par l'habillage (600 cm²)
- 5 Butée arrière (selon montage)
- 6 Conduit de fumée
- 7 Manchette de raccordement (non fournie) ⁽¹⁾
- 8 Tuyaux de raccordement Ø 150 (non fournis) ⁽¹⁾
- 9 Caisson isolé
- 10 Grille de sortie d'air chaud (non fourni) ⁽¹⁾
- 11 Isolation (si nécessaire)
- 12 Raccordement air de combustion (selon montage)
- 13 Raccordements air chaud Ø 125 ou 150 (non fourni) ⁽¹⁾
- 14 Diffuseur air chaud (non fourni) ⁽¹⁾
- 15 Poutre bois (suivant modèle)
- 16 Protection de poutre (non fourni) ⁽¹⁾
- 17 Clapet d'orientation de l'air chaud ⁽²⁾
- 18 Support du foyer ⁽¹⁾
- 19 Ventilateur (selon modèle) ⁽¹⁾

⁽¹⁾ Accessoire disponible chez votre revendeur.

⁽²⁾ Air chaud orienté vers la hotte à la livraison (cf § 4.6).



6. HABILLAGE ET CADRE

6.1. HABILLAGE DU FOYER

Un habillage personnalisé autour du foyer doit impérativement :

- être réalisé en matériau M0 (incombustible).
- prévoir une section libre de 600 cm² minimum dans sa partie basse afin de permettre la libre circulation de l'air.

ATTENTION!

Afin de permettre la libre dilatation du foyer, aucune de ses parties ne doit être en contact avec l'habillage. Prévoir impérativement un jeu de 2 mm, notamment entre les jambages de l'habillage et le corps du foyer (fig. 6.1).

6.2. HOTTE (FIG. 5.2)

Nous préconisons l'utilisation de matériaux classés M0 (incombustibles) ainsi que la mise en place d'une isolation.

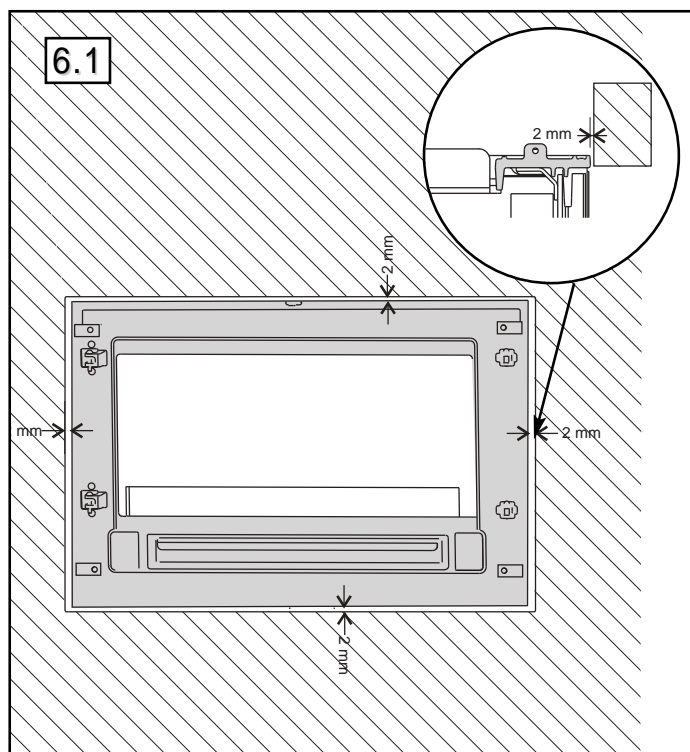
La conception d'une hotte personnalisée doit :

- permettre un libre accès à l'intérieur ou comporter une porte de visite,
- être indépendante du foyer qui ne doit pas servir de support à la hotte. L'appareil doit pouvoir se dilater librement.
- pour les appareils à ouverture de porte latérale, le bandeau de brique ou la hotte sera placé à 1 cm minimum en avant de la façade du foyer pour dégager un passage d'air.

6.3. POUTRE EN BOIS (FIG. 6.2)

Aucune partie de la poutre en bois (C) ne doit être soumise à la chaleur provenant notamment de l'avaloir, du tuyau ou de l'air ascendant (convection de vitre).

Réaliser un montage avec un isolant (A) laine de roche et notre kit de protection standard (D) disponible chez votre revendeur. (E) bandeau de brique, (B) hotte.



La hotte doit comporter les éléments suivants :

6.3.1. Faux-plafond

La hotte doit avoir un faux-plafond fixé au minimum à 30 cm sous le plafond de la pièce.

- Ce faux-plafond canalise l'air chaud vers l'extérieur, évite son confinement à la partie supérieure de la hotte et protège le plafond de la pièce. Réaliser le faux-plafond en matériaux classés M0 (incombustibles) puis l'isoler.
 - Le caisson fabriqué doit :
 - comporter des ouvertures de ventilation efficaces, en communication vers l'extérieur de la hotte.
 - être étanche par rapport à la partie inférieure de la hotte pour éviter les fuites d'air chaud vers le haut.
- Isoler la face en appui contre le mur, le tuyau et le plafond.

6.3.2. Diffuseurs d'air chaud

La hotte doit comporter en partie supérieure à ras du faux-plafond, une ou plusieurs bouches de diffusion de l'air chaud d'une section libre non obturable de 600 cm².

6.3.3. Porte de visite

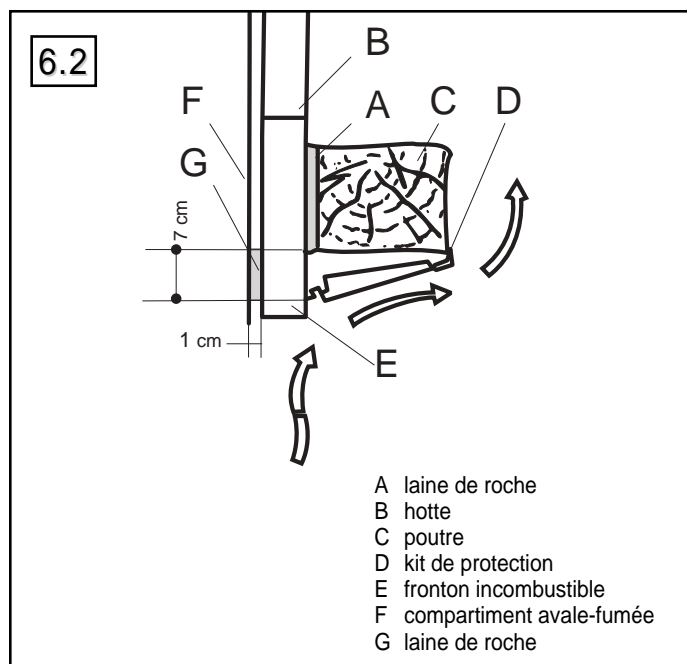
Les tuyaux de raccordement au conduit doivent être visibles sur tout leur parcours, soit directement, soit par une porte de visite ou une grille aménagée sur la hotte.

Si le ramonage l'exige, les tuyaux de raccordement doivent être accessibles (DTU 24.2).

ATTENTION !

Si l'appareil est équipé d'une distribution d'air chaud

- Pour canaliser l'air chaud dans des pièces voisines ou à l'étage, raccorder des gaines alu souples (non fournies) sur les buses à installer sur le dessus du foyer. Fixer l'autre extrémité de ces gaines sur une grille obturable (simple ou double) pour régler le débit d'air chaud en fonction de l'installation.
- Ne jamais obturer simultanément toutes les grilles.
- Pour le passage éventuel dans des combles froids, poser des gaines calorifugées.
- Limiter le nombre de coudes au minimum et installer les sorties à un niveau plus élevé que celui des buses.
- Pour une bonne efficacité, la longueur cumulée des gaines de distribution ne doit pas dépasser 6 mètres en convection naturelle et 9 mètres en convection forcée.
- La pente du raccordement doit être positive sur toute la longueur. (cf avis technique A2C2).



7. UTILISATION

ATTENTION

- Si une niche sous le foyer sert de réserve de bois, ne jamais l'obstruer totalement (une section d'ouverture libre frontale de 600 cm² minimum doit rester libre en permanence).
- Laisser un espace de 5 cm minimum entre le fond du foyer et le dessus des bûches.
- Pour éviter tout risque de brûlure, ne pas toucher l'appareil et utiliser la main froide pour manipuler les différentes commandes.
- Le rayonnement calorifique au travers de la vitrocéramique impose l'éloignement de toute matière pouvant être détériorée par la chaleur (mobilier, papier peint, boiseries,...). Une distance de 2 m évitera tout risque.

7.1. COMBUSTIBLES

7.1.1. Bois

Cet appareil à hautes performances nécessite un combustible de qualité. Brûler exclusivement du bois de chauffage, en bûches, séché à l'air (2 à 3 ans de stockage sous abri ventilé) de 15 à 20 % d'humidité maximum.

- Préférer les feuillus durs (bouleau, charme, hêtre...),
- Éviter les feuillus tendres (tilleul, marronnier, saule, peuplier)
- Proscrire absolument les résineux (pin, sapin,...) en usage permanent, ainsi que les bois de récupération traités (traverses de chemin de fer, chutes de menuiserie...) et les déchets domestiques (végétaux ou plastiques).
- Ne jamais faire de flambées par brassées de petit bois, caissettes, bûchettes ou sarments qui provoquent des surchauffes brutales.

7.1.2. Lignite

En association ou non avec le bois, la brique de lignite est un combustible utilisable en allure réduite. Disposer les briquettes en une couche sur un lit de braises, en se limitant à la surface de la grille.

ATTENTION ! L'utilisation même occasionnelle du charbon ou tous dérivés du charbon est formellement interdite. Cet appareil ne doit pas être utilisé pour brûler des déchets domestiques !

7.2. ORGANES DE MANOEUVRE (Fig. 7.1)

7.2.1. Commande d'air de combustion (en bas) (Fig. 7.1 / 7.2)

La commande d'air de combustion agit sur le débit d'air; elle permet le contrôle du feu.

7.2.2. Commande du by-pass (en haut) (Fig. 7.1)

La commande du by-pass agit sur le circuit d'évacuation des fumées. Ouvrir le by-pass (commande tirée) avant d'ouvrir la porte, au démarrage et lors du rechargement.

Tableau 7.A COMMANDES FOYER

Manette	air de combustion	by-pass
Allumage	ouvert	tirée
Allure nominale	1/2	poussée
Allure ralentie	0-1/2	poussée
Chargement	1/2	tirée

7.2.3. Poignée de porte

Ouverture-fermeture de la porte :

- à froid, directement à main nue,
- lorsque l'appareil est chaud avec les gants isolants.

7.3. PREMIER ALLUMAGE

- Enlever les étiquettes autocollantes, les éventuels cartons de blocage et s'assurer qu'il ne reste rien dans le cendrier. Attendre au moins 2 semaines avant d'utiliser normalement votre cheminée.
- Le premier allumage et la mesure du tirage doivent être effectués par un professionnel qualifié.
- Commencer par un feu léger puis, par paliers, augmenter la charge. Cette mise en température progressive permet la dilatation lente des matériaux et leur stabilisation. Un dégagement de fumées et d'odeurs, dues à la peinture de présentation, s'estompera avec le temps. Procéder ainsi pendant quelques jours avant utilisation normale. Ouvrir les fenêtres pendant les premières mises en température.

7.4. FONCTIONNEMENT

7.4.1. Allumage

Étaler du papier froissé sur la sole, poser dessus du petit bois et du bois de petite section. Positionner les commandes conformément au tableau 7.A.A (allumage). Allumer le combustible, fermer la porte de chargement et attendre la formation de braises. Lorsque le feu a bien pris, charger et mettre les commandes en position "allure nominale" (tableau 7.A). Il est préférable de charger en plusieurs fois plutôt que de manière excessive. En cas de température extérieure très basse, un "bouchon" thermique du conduit de fumée peut se former. Celui-ci doit être réchauffé progressivement avant d'obtenir le tirage normal.

Lors de l'allumage, après l'inflammation du petit bois, fermer le by-pass. Lors du rechargement du foyer, ouvrir le by-pass avant l'ouverture de la porte. Pour une allure intermédiaire, positionner la commande d'air de combustion au milieu.

7.4.2. Rechargement

Recharger le foyer quand il n'y a plus qu'un bon lit de braises et que les flammes ont disparu. Ouvrir le by-pass, puis ouvrir lentement la porte afin d'éviter des refoulements de fumée (en cas d'ouverture en phase de combustion) ou des chutes de braises. Recharger, refermer la porte, puis refermer le by-pass.

7.4.3. Allure nominale

Régler les commandes conformément au tableau 7.A.

L'intensité du feu est déterminée par la quantité de combustible. Dans cette configuration, utiliser uniquement du bois. Veiller à favoriser la circulation de l'air entre les bûches (présence simultanée de 2 bûches au moins).

Le bon fonctionnement du foyer dépend de l'alimentation suffisante en air frais.

7.5. CHARGE NOMINALE

Charger 2 bûches de bois pour un fonctionnement optimal (cf 2; charge nominale). Disposer les bûches vers le fond du foyer, pour éviter les chutes de braises.

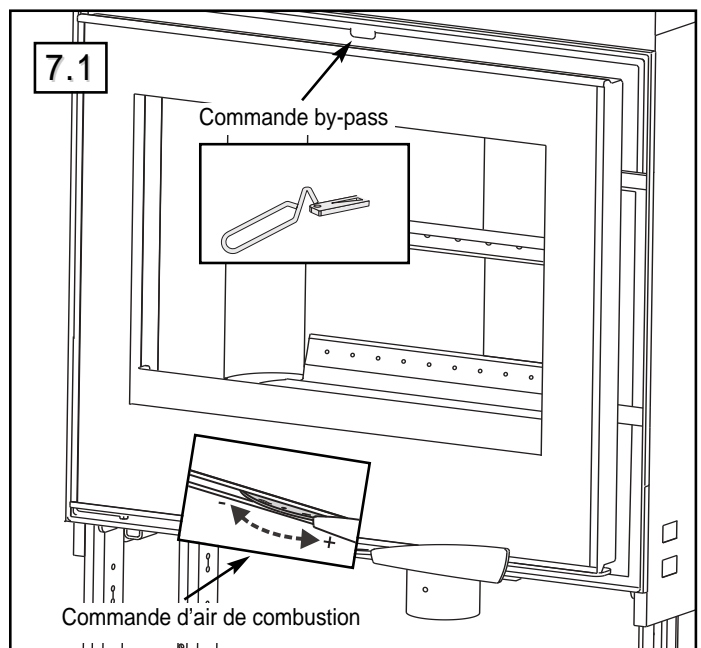
7.6. ALLURE CONTINUE

Régler les commandes conformément au tableau 7.A.

Ne pas faire fonctionner le foyer à allure ralentie pendant de longues périodes. La température des fumées n'est pas suffisante et celles-ci ne sont pas évacuées avant leur condensation dans le conduit. L'encrassement du conduit et de l'appareil (parois; vitres) est ainsi plus important.

7.7. EN CAS D'INCIDENT

En cas d'incident dans l'habitation (Feu de cheminée, départ de feu dans le foyer, vents très violents,...), fermer rapidement la porte de chargement et fermer les commandes du foyer.



8. ENTRETIEN

8.1. DÉCENDRAGE

Le décendrage est possible en fonctionnement.

Vider régulièrement le cendrier extractible. L'amas de cendres limite l'arrivée d'air sous la grille, risque d'entraîner sa déformation et perturbe la combustion. Replacer le cendrier.

8.2. ENTRETIEN DES ÉLÉMENTS DE FAÇADE

Pour raviver l'aspect du cadre de la porte ne pas utiliser d'eau, de solvant ou de produit abrasif (même légèrement) mais uniquement un chiffon doux et sec.

8.3. NETTOYAGE DE LA VITRE

Nettoyer le vitrage à froid, à l'aide d'un chiffon humide, trempé dans de la cendre de bois.

Le système de balayage d'air permet de conserver la vitre la plus propre possible. Toutefois un léger noircissement peut apparaître dans certaines zones de la vitre en fonctionnement normal. Au ralenti, le balayage de la vitre est moins efficace.

8.4. RAMONAGE OBLIGATOIRE

La législation prévoit 2 ramonages par an (dont un pendant la période de chauffage) effectués avec un moyen mécanique (hérisson). Conserver les documents justificatifs du ramonage renseignés par l'entreprise ayant effectué les travaux de ramonage.

8.5. NETTOYAGE DES ECHANGEURS (FIG.8.1)

Le nettoyage des échangeurs, après le ramonage du conduit, est indépendant de l'orientation du raccordement.

Aspirer les suies dans le corps de chauffe.

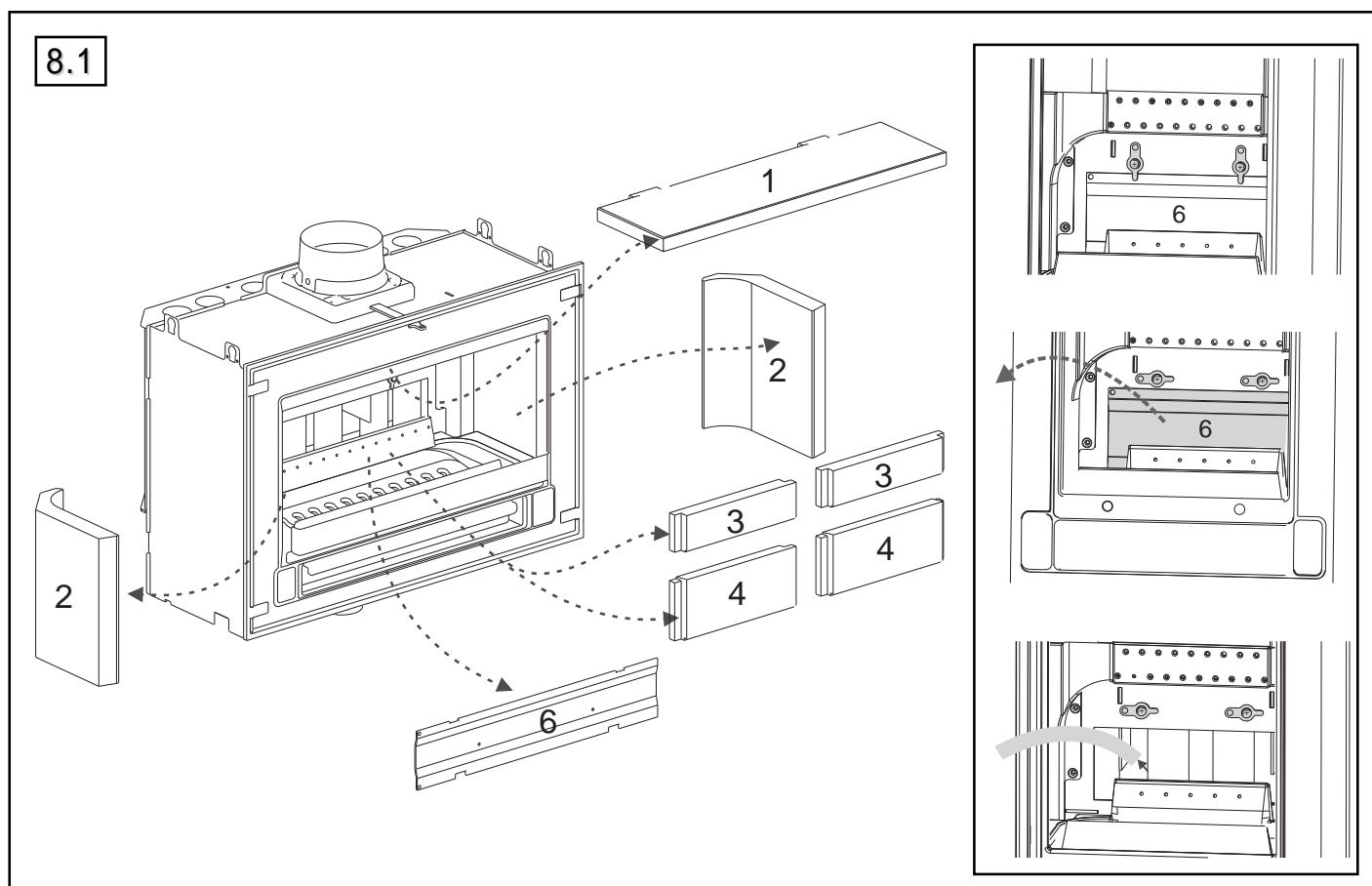
Extraire le déflecteur (1). Extraire les briques (2-5) pour accéder à la trappe. Ouvrir la trappe (6) au fond de l'appareil. Aspirer les suies dans le compartiment arrière et dans le corps de chauffe. Refermer la trappe de ramonage (6). Replacer les briques (2-5) et le déflecteur.

Avant toute nouvelle utilisation de l'appareil, vérifier que tous les éléments sont bien en place.

9. SERVICE APRES-VENTE

Votre foyer comporte un certain nombre de pièces d'usure dont l'état est à vérifier lors de l'entretien annuel. Votre revendeur est à même de vous fournir les pièces de rechange nécessaires.

Pour toute demande de renseignements ou de pièces détachées, indiquer la référence et le numéro de série de l'appareil figurant sur la plaquette signalétique.



SUPRA SA RCS Saverne B 675 880 710 - SIRET 675 880 710 0032
BP 22 - 67216 OBERNAI Cedex- FRANCE
www.richardledroff.com