



RICHARD
LE DROFF

FOYER À GRANULÉS QUARTZ



BP 22 - 67216 OBERNAI Cedex- FRANCE
www.richardledroff.com

NOTICE D'INSTALLATION

02-16

40720

SOMMAIRE

| | |
|---------------------------------|----|
| 1. CARACTÉRISTIQUES TECHNIQUES | 3 |
| 2. INSTALLATION | 5 |
| 3. PRINCIPES DE FONCTIONNEMENT | 13 |
| 4. MISE EN SERVICE | 14 |
| 5. AFFICHEUR ET COMMANDES | 16 |
| 6. UTILISATION | 18 |
| 7. ENTRETIEN | 20 |
| 8. SERVICE APRES-VENTE | 21 |
| 9. MENU PRINCIPAL ET SOUS-MENUS | 22 |
| 10. MESSAGES D'ERREUR | 38 |
| 11. PROBLÈMES ET RÉOLUTION | 40 |



Illustrations non contractuelles

-IMPORTANT-

Le foyer à granulés doit être installé et mis en service par un professionnel qualifié.

Avant la première mise en service du poêle, lire attentivement la notice et la carte de garantie. Le non-respect des indications de ces documents entraîne l'entière responsabilité de celui qui effectue le montage et la mise en service.

FOYER À GRANULÉS QUARTZ

- MISES EN GARDE -

- Respecter les instructions de la notice. Conserver soigneusement cette notice et le certificat de garantie
- Respecter toutes les réglementations locales et nationales ainsi que les normes européennes lors de l'installation et de l'utilisation du poêle.
- Cet appareil doit être installé conformément aux spécifications des normes⁽¹⁾ en vigueur. L'installation par un professionnel qualifié est impérative.
- Avant d'accéder aux équipements électriques, tous les circuits d'alimentation doivent être mis hors tension.
- La responsabilité du constructeur se limite à la fourniture du poêle. Elle ne saurait être recherchée en cas de non-respect de ces prescriptions.
- Sont spécialement interdits:
 - L'installation de matières pouvant être détériorées ou altérées par la chaleur (meubles, papier peint, boiserie...) à proximité immédiate du poêle.
 - La mise en place d'un récupérateur de chaleur de quelque type que ce soit, autres que ceux spécifiés par le fabricant.
 - L'utilisation de tout combustible autre que les granulés de bois. L'appareil ne doit pas être utilisé comme incinérateur.
 - Toute modification du poêle ou de l'installation non prévue par le fabricant, qui dégagerait le fabricant de ses responsabilités et annulerait la garantie. Utiliser exclusivement des pièces de rechange recommandées par le fabricant.
 - Toute intervention sur le circuit électrique et la carte électronique autre que par un professionnel qualifié.- Toute intervention sur le poêle ou ses accessoires si le poêle n'est pas à l'arrêt et débranché.
- L'introduction de quelque objet que ce soit autre que des granulés de bois dans la trémie.
- Le non-respect de ces indications entraîne l'entière responsabilité de celui qui effectue l'intervention et le montage.
- Les installations dans les lieux publics sont soumises au règlement sanitaire départemental et des règlements ERP en vigueur.
- Le poêle est chaud lorsqu'il fonctionne, particulièrement la face vitrée. Il reste chaud longtemps, même si les flammes ne sont plus visibles. Prendre les précautions pour éviter tout contact avec le poêle (des jeunes enfants particulièrement).
- Cet appareil peut être utilisé par des enfants âgés d'au moins 8 ans et par des personnes ayant des capacités physiques, sensorielles ou mentales réduites ou dénuées d'expérience ou de connaissance, s'ils (elles) sont correctement surveillé(e)s ou si des instructions relatives à l'utilisation du poêle en toute sécurité leur ont été données et si les risques encourus ont été appréhendés. Les enfants ne doivent pas jouer avec l'appareil. Le nettoyage et l'entretien ne doivent pas être réalisés par des enfants.
- Utiliser des gants de protection pour toute intervention d'installation d'entretien ou de maintenance.
- Le fabricant se réserve le droit de modifier, sans préavis, la présentation et les cotes de ses modèles ainsi que la conception des montages si nécessaire. Les schémas et textes de ce document sont la propriété exclusive du fabricant et ne peuvent être reproduits sans son autorisation écrite.

FOYER À GRANULÉS QUARTZ

1. CARACTÉRISTIQUES TECHNIQUES

FOYER À GRANULÉS

QUARTZ

Combustible: granulés de bois certifiés EN+, DIN Plus ou NF ⁽²⁾

| | |
|----------------------------------|---------------------------------------|
| Dimensions des granulés | Ø 6 - L 30 mm max. |
| Capacité de la trémie | 35 kg environ |
| Capacité du cendrier extractible | 4 litres |
| Combustibles interdits | tous les autres dont maïs et céréales |

Caractéristiques de combustion ⁽²⁾

| | Allure nominale | Allure réduite |
|---|-----------------------|----------------|
| Puissance calorifique | 7 kW | 2,9 kW |
| Rendement | 90 % | 90 % |
| Débit massique de fumées | 5,3 g/s | ---- |
| Température moyenne de fumées | 160 °C | 95 °C |
| Taux de CO (13% O ₂) | 0,01 % | 0,01 % |
| Taux de CO ₂ (13% O ₂) | 10,7 % | 4,7 % |
| Poussières | 30 mg/Nm ³ | --- |
| Consommation horaire | 1,8 kg/h | 0,67 kg/h |
| Autonomie | 30 h | 50 h |

Caractéristiques du conduit de fumées

| | |
|--------------------------|----------------------|
| Départ de fumées latéral | buse femelle Ø 80 mm |
|--------------------------|----------------------|

Air de combustion

| | |
|----------------------------------|-------------------|
| Conduite latérale d'amenée d'air | buse male Ø 50 mm |
|----------------------------------|-------------------|

Distribution d'air chaud

| | |
|---|--------------------|
| Buse de distribution d'air chaud | buse male Ø 125 mm |
| Puissance thermique distribuée (selon réglage et dimensionnement) | 500 W à 3000 W |

Dépression (10 Pa = 1 mm CE)

| | |
|-----------------|--------------|
| Allure nominale | 12 Pa ± 2 Pa |
| Maxi admissible | 40 Pa |

Dimensions

| | |
|------------------------|-------------------------------------|
| Poids net / brut | 258 kg / 322 kg |
| Plaquette signalétique | sous le boîtier de commande interne |

Caractéristiques électriques

| | |
|------------------------------------|--|
| Alimentation | 220-230 V-50 Hz (2 fusibles T3.15A 250V) |
| Intensité | 0,9 A |
| Puissance absorbée maxi. / moyenne | 200 W / 50 W |
| Compatible fil pilote | disponible (Récepteur en option) |

Accessoires fournis

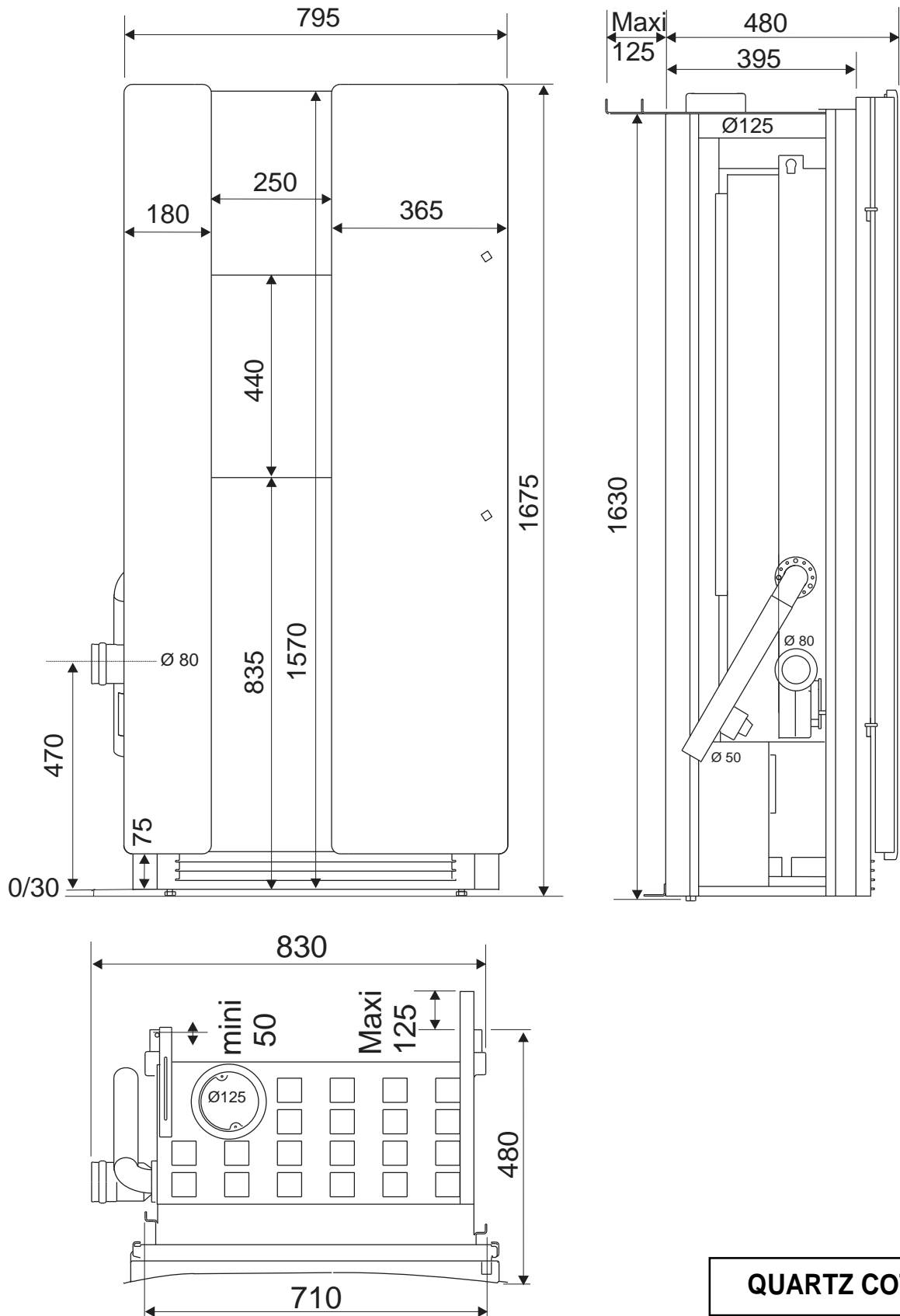
| | |
|---|---|
| Raccord d'extracteur de fumées (dans le corps de chauffe) | 1 |
| Cordon d'alimentation (dans le cendrier) | 1 |
| Main froide (dans le cendrier) | 1 |
| Télécommande IR avec pile CR025 3V (dans le cendrier) | 1 |

Cotes page 4

(1) DTU 24.1 traitant des conduits de fumées, NF EN 14785 (disponibles à l'AFNOR).

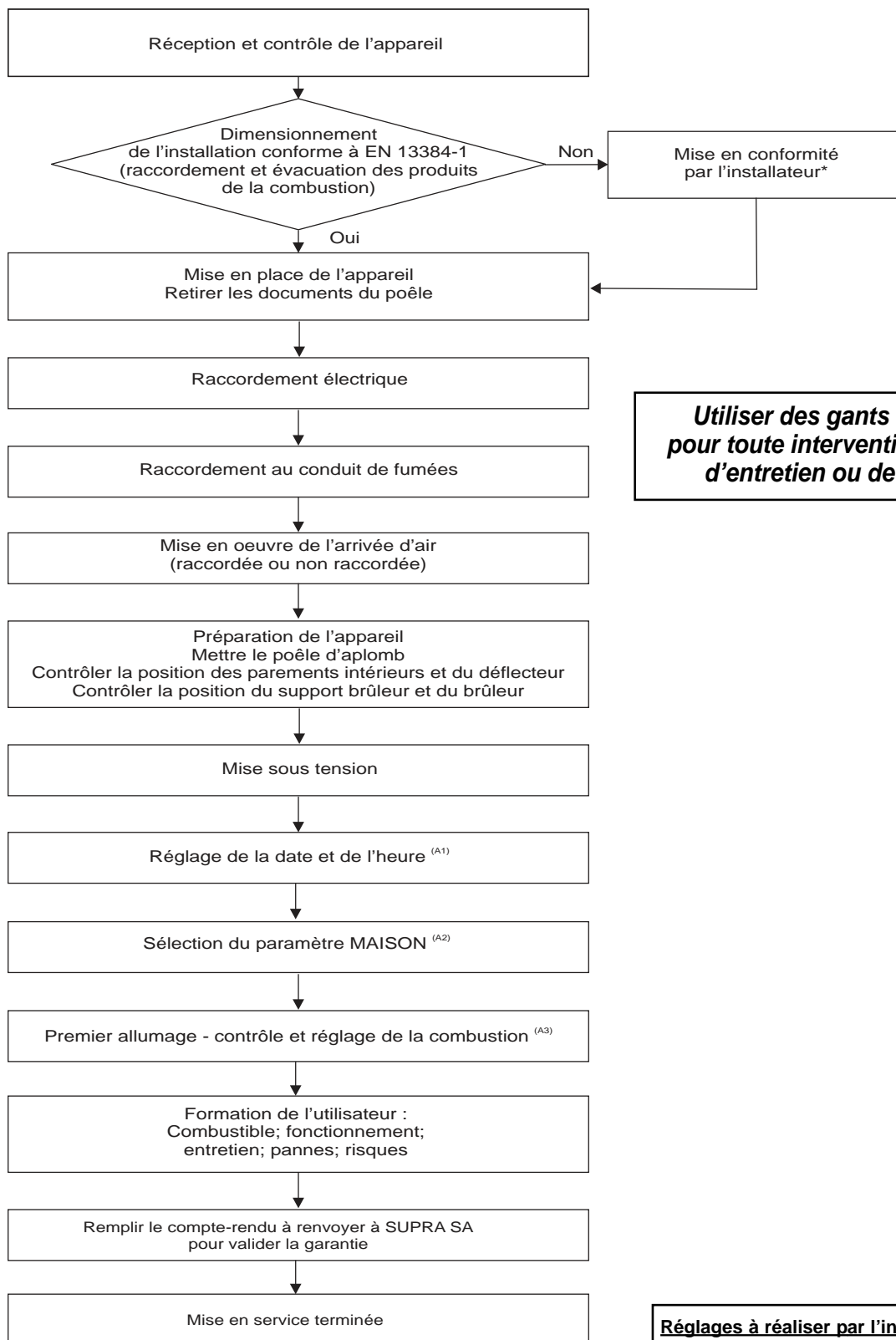
(2) Essais réalisés conformément à la norme EN 14785 avec des granulés de bois certifiés EN+, DIN Plus ou NF. Caractéristiques variables selon les combustibles.

FOYER À GRANULÉS QUARTZ



FOYER À GRANULÉS QUARTZ

2.A LOGIGRAMME D'INSTALLATION



Utiliser des gants de protection pour toute intervention d'installation d'entretien ou de maintenance.

Réglages à réaliser par l'installateur

^(A1) Réglage horloge § 9.1.

^(A2) Sélection du paramètre maison § 9.5.1.

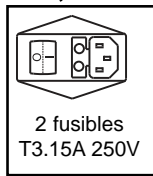
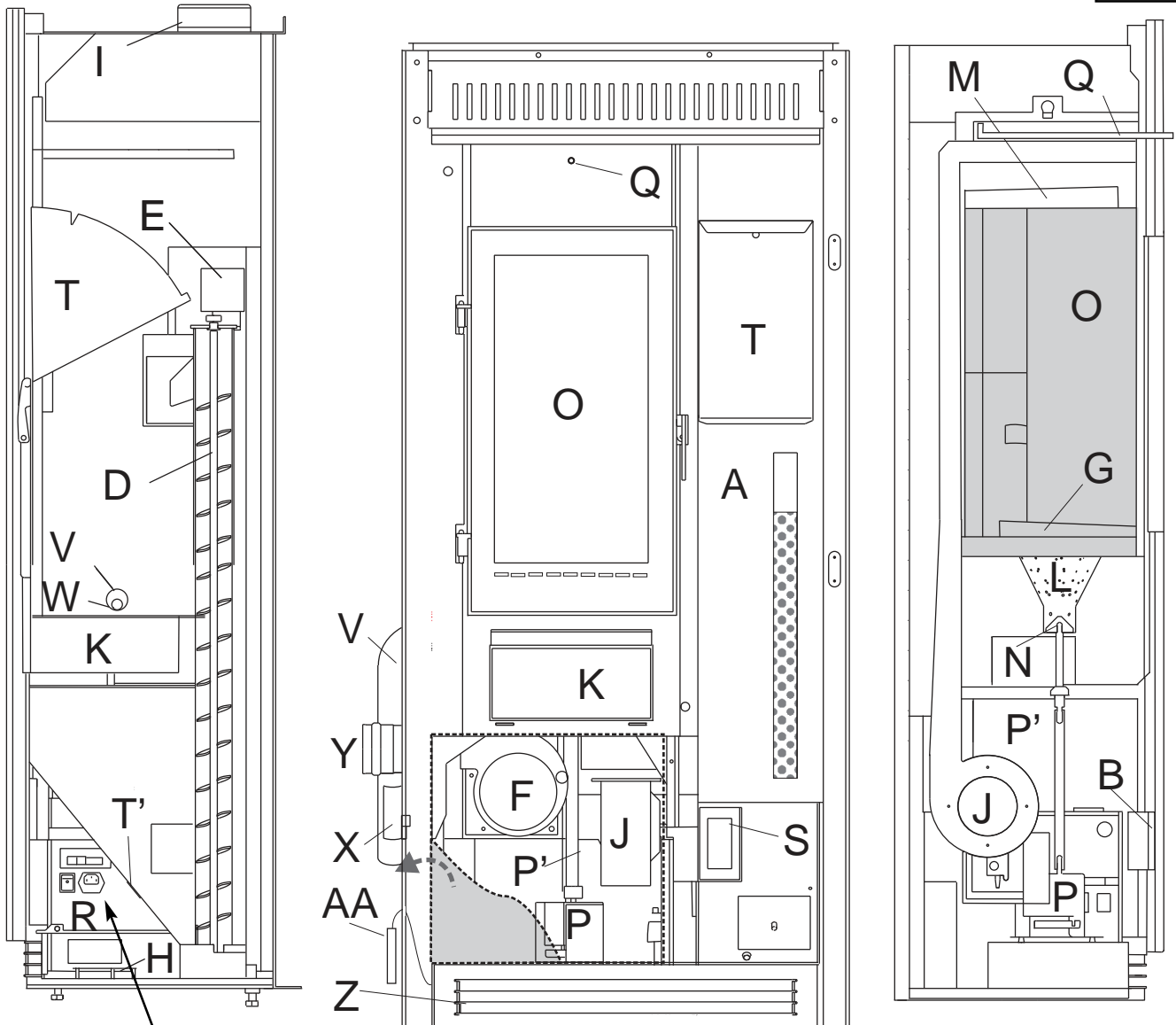
^(A3) Premier allumage § 4.7 et logigramme 4.A.

* La responsabilité de l'installateur du poêle est engagée.

FOYER À GRANULÉS QUARTZ

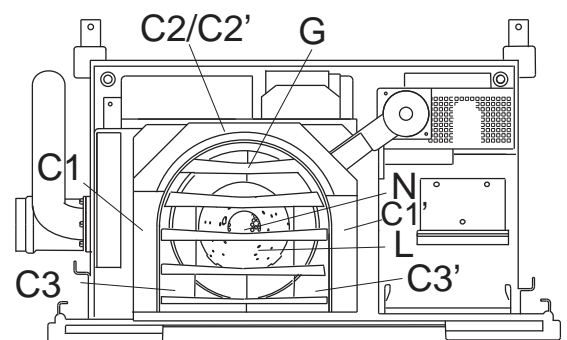
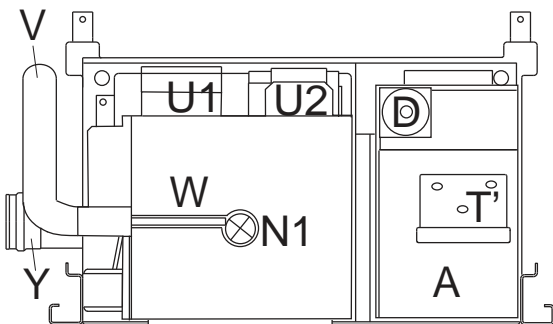
Foyer QUARTZ - Vue éclatée

1.2



Utiliser des gants de protection pour toute intervention d'installation d'entretien ou de maintenance.

- C1 Parement vertical gauche
- C1' Parement vertical droit
- C2 Parement arrière inférieur
- C2' Parement arrière supérieur
- C3 Parement inférieur gauche
- C3' Parement inférieur droit

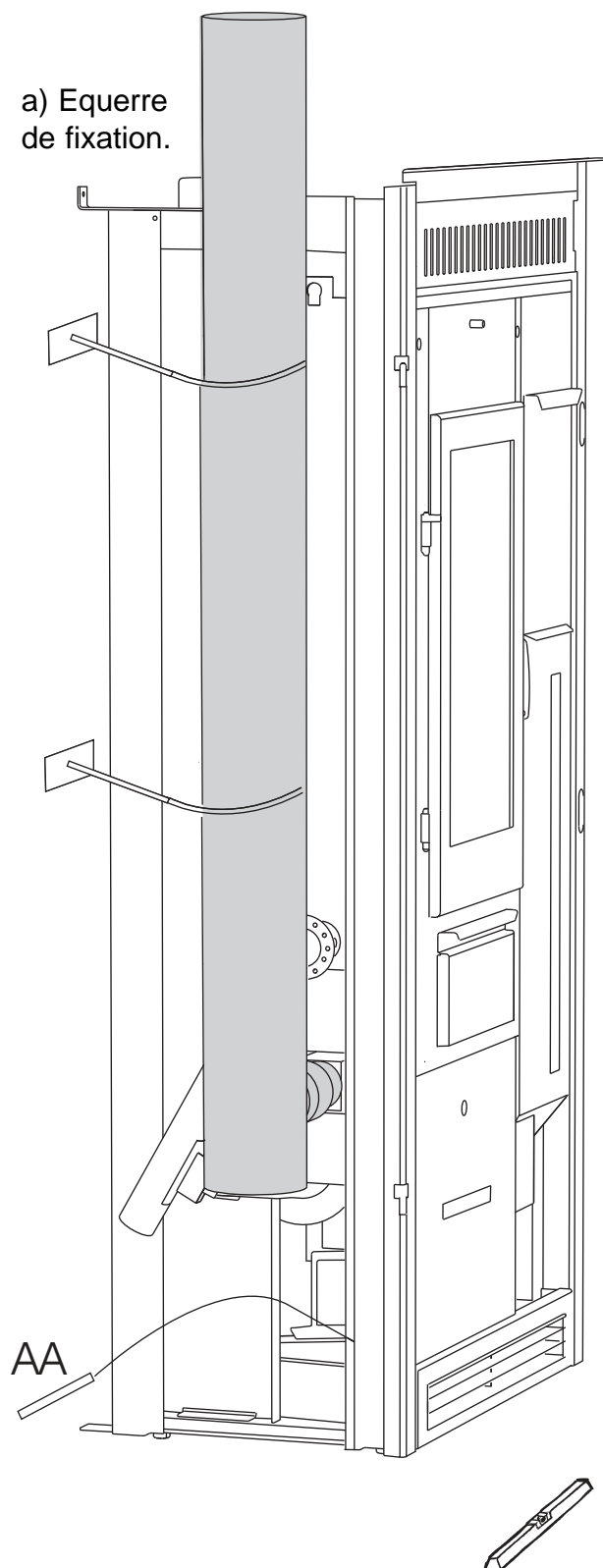


FOYER À GRANULÉS QUARTZ

Foyer QUARTZ - Vue éclatée

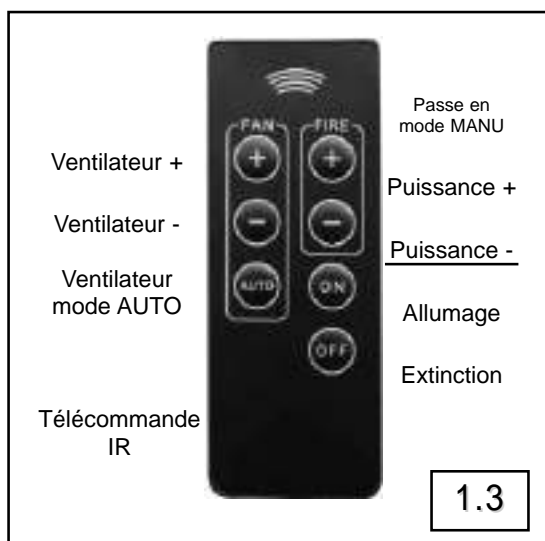
- A Trémie; réservoir de granulés
 - B Afficheur
 - C Corps de chauffe (parements C1-C3)
 - D Vis d'alimentation
 - E Moteur - vis sans fin
 - F Extracteur de fumées
 - G Grille amovible
 - H Carte électronique
 - I Buse de distribution d'air chaud Ø 125 mm
 - J Ventilateur de convection d'air chaud
 - K Cendrier extractible
 - L Brûleur
 - M Déflecteur
 - N Toupie de décendrage
 - O Chambre de combustion
 - P Moteur de décendrage
 - P' Axe d'entraînement de décendrage
 - Q Racleur nettoyage échangeur
 - R Prise; interrupteur; 2 fusibles T3.15A 250V
 - S Récepteur fil pilote (option)
 - T Trappe de remplissage trémie
 - T' Trappe de vidange de la trémie
 - U1 Echangeur
 - U2 Echangeur
 - V Buselot d'entrée d'air Ø 50 mm
 - W Bougie d'allumage
 - X Capteur de débit d'air
 - Y Manchon de raccordement Ø 80 mm
 - Z Sortie d'air chaud
 - AA Sonde de température ambiante
- 1.3 Télécommande RF bi-directionnelle
(avec sonde de température ambiante)
- 1.4 Boîtier de commande interne et de secours
(dans le foyer cf. Fig. 1.2 Rep B)

a) Equerre
de fixation.



Raccordement vertical séparé

1.4

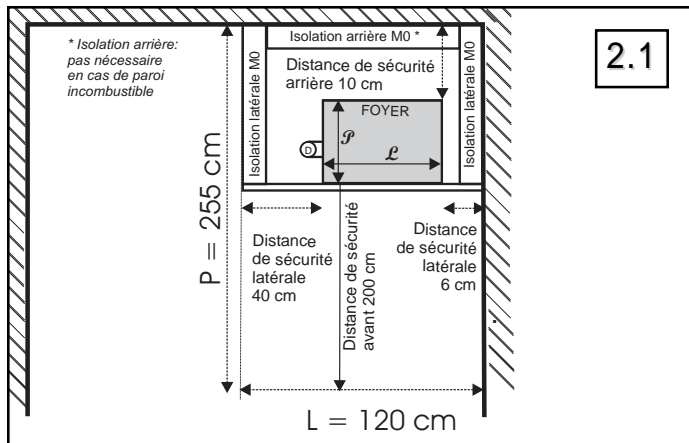


FOYER À GRANULÉS QUARTZ

2. INSTALLATION

2.1 DISTANCES D'INSTALLATION (FIG. 2.1)

Respecter les distances de sécurité aux parois combustibles et entre le tuyau de raccordement et tout élément combustible conformément à la réglementation (NF DTU 24.1). Si les parois sont incombustibles, la distance de sécurité arrière ne s'applique pas.



2.2 MISE EN PLACE DU FOYER (FIG. 2.2)

Installer le foyer sur un sol de capacité portante suffisante. Si le sol existant n'est pas satisfaisant, réaliser les travaux afin que le sol supporte le poids du foyer (par ex. poser une plaque de répartition de charge). Mettre le foyer à niveau. Régler les vérins (course maxi de 30 mm). Le foyer doit être fixé au mur d'appui avec 2 équerres supérieures (Fig. 2.2 Rep. A). Ajuster la longueur des équerres de fixation. Percer le dessus de l'appareil et fixer les équerres avec 2 vis en place sur l'appareil. Choisir les chevilles de fixation (non fournies) résistant à l'élévation de température et adaptées au mur arrière. Percer 2 trous de fixation dans le mur; insérer les chevilles (non fournies); fixer l'appareil avec 2 vis (non fournies).

2.2.1 RACCORDEMENT DE L'OPTION FIL PILOTE (FP)

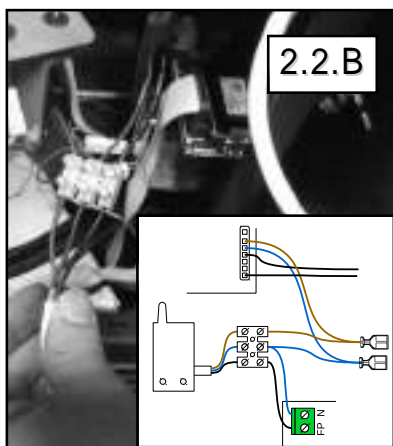
La fonction fil pilote nécessite un programmeur et un récepteur disponibles en option.

Si le fil pilote (non fourni, option disponible) est utilisé:

Déresser le presse-étoupe. Insérer le câble du fil pilote dans le presse-étoupe (cf. fig. 2.2.A).

Brancher chaque fil du câble fil pilote sur la barette de raccordement du faisceau fil pilote; appairer les couleurs (noir/Fil Pilote, bleu/neutre, brun/Phase (cf. fig. 2.2.B)).

Régler la longueur du câble FP et resserrer le presse-étoupe. Le câblage du faisceau fil pilote est terminé. Configurer le poêle en mode "FIL PILOTE" (§ 9.4.4).



2.3 RACCORDEMENT ÉLECTRIQUE

Brancher la prise du foyer à une prise murale avec prise de terre et une protection conforme aux exigences de la norme NF C 15-100 et toutes les normes nationales ou locales en vigueur. La prise murale, hors du coffrage, doit rester accessible après l'habillage du foyer. Protéger le câble contre tout risque de dommage (arrachement, coupure, brûlure, surchauffe, ...).

2.3.1. SONDE DE TEMPÉRATURE AMBIANTE (FIG. 1.2; 1.4; 2.12)

Fixer la sonde de température ambiante au plus près de l'entrée d'air ambiant (fig 2.12 rep. 11). Le câble de la sonde peut être rallongé (de 1 m au maximum) si nécessaire.

2.4 RACCORDEMENT PRESCRIPTIONS COMMUNES

L'air frais est indispensable à une bonne combustion.

Consommation d'air frais pour les poêles à granulés de bois environ $3\text{ m}^3/\text{h}$ par kW.

2.4.1 PRISE D'AIR DANS LA PIÈCE (FIG. 2.1; 2.4)

- Prise d'air à travers un mur du local : l'entrée d'air non obturable (min. 80 cm^2 de section libre) doit faire face aux vents dominants et déboucher dans la pièce où l'appareil est installé.

- Prise d'air dans le vide sanitaire : la section libre de la grille d'aération du vide sanitaire ventilé (en cm^2) de 80 cm^2 au minimum ou égale à 5 fois la surface du vide sanitaire (en m^2).

2.4.2 PRISE D'AIR RACCORDÉE (FIG. 2.5; 2.16)

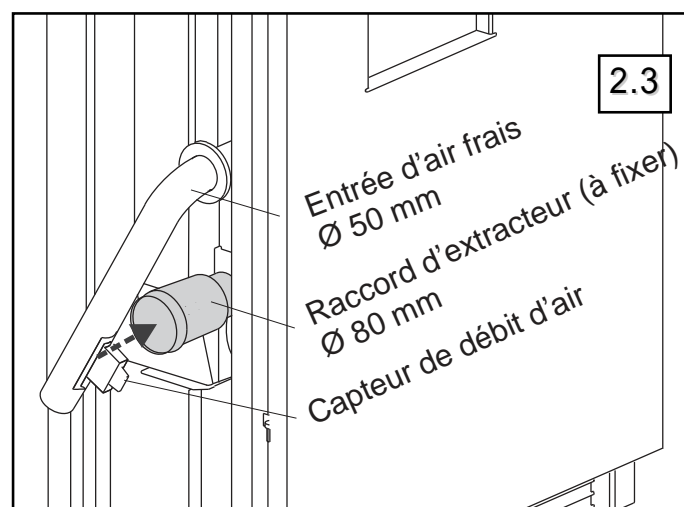
Pour éviter la perturbation de la combustion par la ventilation ou l'utilisation d'une hotte d'aspiration, raccorder la prise d'air (raccord $\varnothing 50\text{ mm}$) à l'air extérieur de l'habitation.

Le diamètre du conduit d'air doit être supérieur au diamètre du tube (50 mm) sur toute sa longueur. Le conduit d'air doit être obligatoirement fixé à l'extérieur du tube (pas à l'intérieur). Si le diamètre intérieur du conduit est supérieur au diamètre extérieur du tube, garantir l'étanchéité du raccordement (avec une bande mousse ou un manchon de diamètre adapté).

La longueur maximale du conduit d'air dépend du diamètre (voir § 2.5.2), déduire 1 m pour chaque coude de 90° .

A l'extérieur, le conduit d'alimentation en air doit déboucher face aux vents dominants. Une grille non obturable, de section libre égale à la section du conduit et de maillage supérieur à 3 mm est nécessaire au départ du conduit.

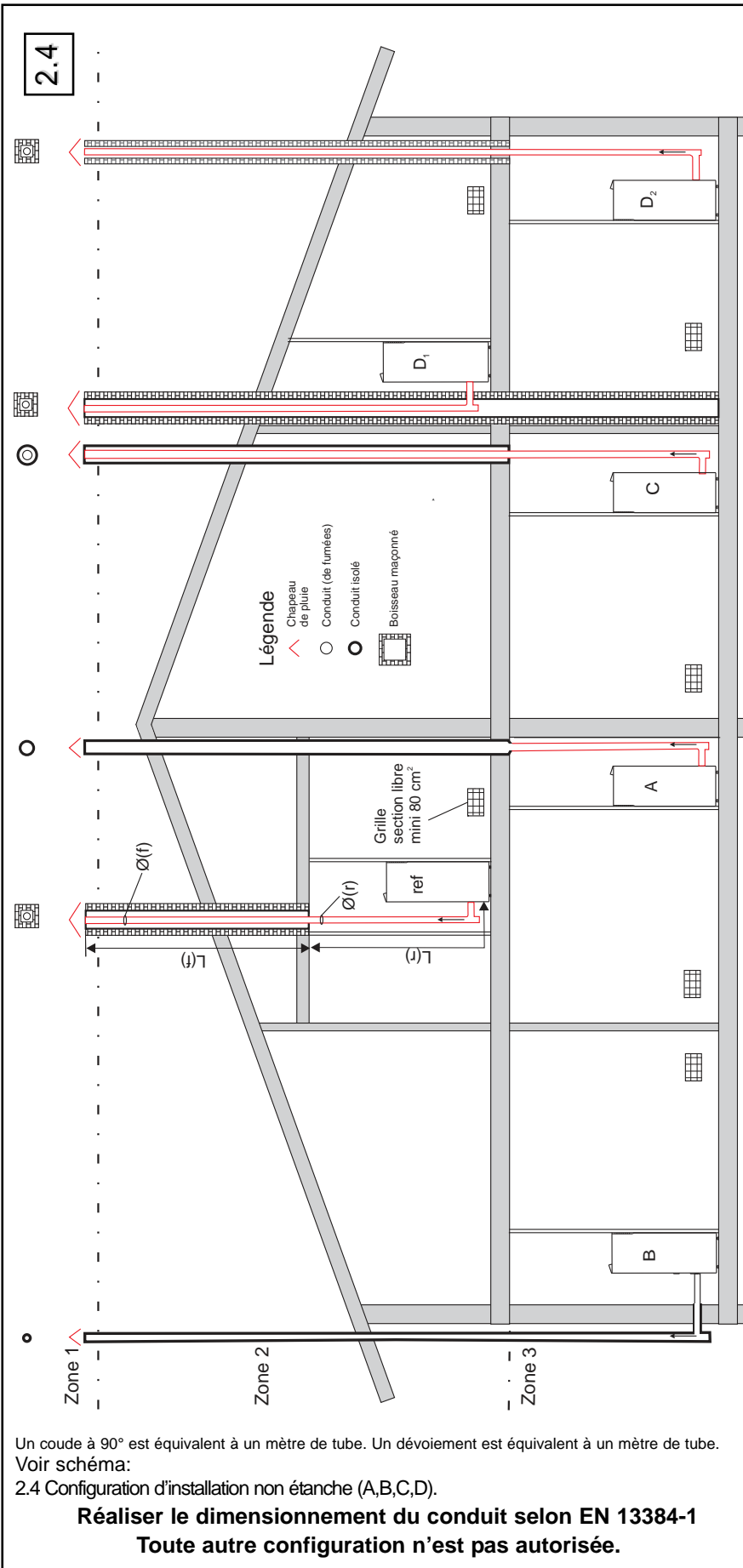
La prise d'air dans la pièce (§ 2.3.1) demeure obligatoire.



ATTENTION !
Le raccordement de distribution d'air chaud § 2.6 doit être réalisé avant l'habillage du foyer.

FOYER À GRANULÉS QUARTZ

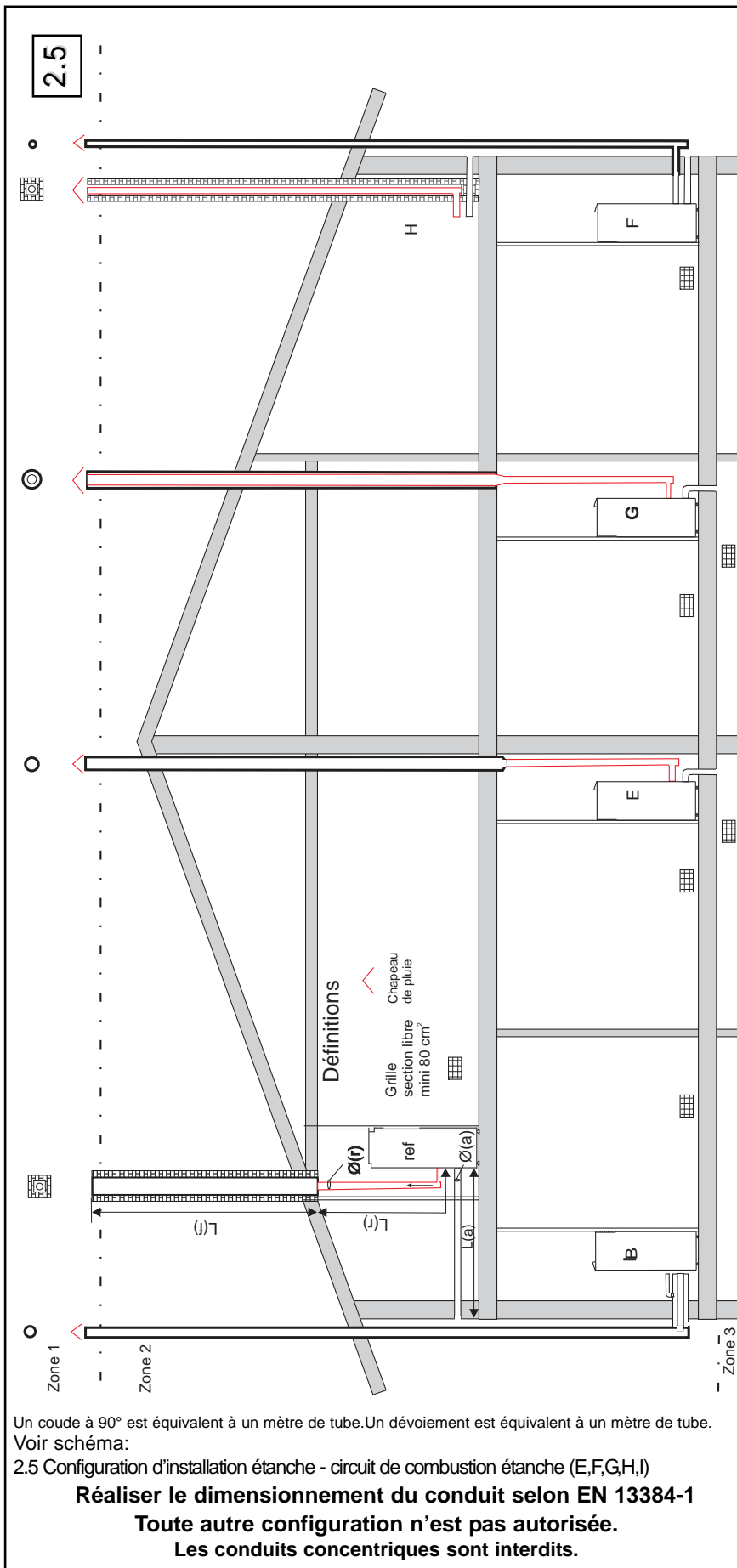
2.5.1 RACCORDEMENT - CONFIGURATION PRISE D'AIR DANS LA PIÈCE



| Préconisations de raccordement | Conduit de fumées Ø(f) = variable 80 mm à 150 mm | | L(f) maxi. jusqu'à | Mise en oeuvre | Ø(f) mm | Conduit de raccordement Ø(r) = 80 mm | | Raccordement à l'air de combustion |
|--------------------------------|---|-----------------------|--------------------|------------------------------------|---------------------|---|-------------|--|
| | Zone | Raccordement de l'air | | | | Type | Conduit | |
| A | 1 | Non | 8 m | Utilisation en l'état | Ø 80 à Ø 150 mm | Rigide | 1,5 m à 3 m | dans la pièce (ouverture 80 cm ² libre) |
| B | 1 | Non | 8 m | Utilisation en l'état | Ø 80 à Ø 150 mm | | | |
| C | 1 | Non | 4 m 8 m | Tubage double peau rigide ou isolé | Ø 80 mm Ø 100 mm | Rigide | 1,5 m à 3 m | dans la pièce (ouverture 80 cm ² libre) |
| D | 1 | Non | 4 m 8 m | Tubage double peau rigide ou isolé | Ø 80 mm Ø 100 mm | Rigide | 1,5 m à 3 m | dans la pièce (ouverture 80 cm ² libre) |

FOYER À GRANULÉS QUARTZ

2.5.2 RACCORDEMENT - CIRCUIT DE COMBUSTION ÉTANCHE



| Préconisations de raccordement | | Conduit de fumées Ø(f) = variable 80 mm à 150 mm | | Conduit de raccordement Ø(r) = 80 mm | | Raccordement à l'air de combustion | | | | | |
|--------------------------------|------|--|---|--------------------------------------|------------------------------------|------------------------------------|---------|-------------|-------------|--------------------|--------------------|
| Ref. | Zone | Raccordement de l'air | Type | L(f) maxi. jusqu'à | Mise en oeuvre | Ø(f) mm | Conduit | L(r) | Prise d'air | Ø(a) mm | L(a) maxi. jusqu'à |
| E | 1 | Séparé | Conduit métallique isolé (jusqu'à Ø 150 mm) | 8 m | Utilisation en l'état | Ø 80 à Ø 150 mm | Rigide | 1,5 m à 3 m | séparée | Ø 50 mm Ø 80 mm | 1,5 m 8 m |
| | | | | | | | | | | | |
| F | 1 | Séparé | Conduit métallique isolé extérieur (jusqu'à Ø 150 mm) | 8 m | Utilisation en l'état | Ø 80 à Ø 150 mm | Rigide | 1,5 m à 3 m | séparée | Ø 50 mm Ø 80 mm | 1,5 m 8 m |
| | | | | | | | | | | | |
| G | 1 | Séparé | Conduit métallique isolé (au-delà de Ø 150 mm) | 4 m | Tubage double peau rigide ou isolé | Ø 80 mm Ø 100 mm | Rigide | 1,5 m à 3 m | séparée | Ø 50 mm Ø 80 mm | 1,5 m 8 m |
| | | | | 8 m | | | | | | | |
| H | 1 | Séparé | Boisseau maçonné | 4 m | Tubage double peau ou rigide | Ø 80 mm Ø 100 mm | Rigide | 1,5 m à 3 m | séparée | Ø 50 mm Ø 80 mm | 1,5 m 8 m |
| | | | | 8 m | | | | | | | |
| I | 1 | Séparé | Conduit métallique isolé extérieur (jusqu'à Ø 150 mm) | 8 m | Utilisation en l'état | Ø 80 à Ø 150 mm | | | | Ø 50 mm | 1,5 m |

FOYER À GRANULÉS QUARTZ

2.6. DISTRIBUTION D'AIR CHAUD

Une buse $\varnothing 125$ est disponible sur le dessus du foyer pour la distribution d'air chaud. Pour connecter cette buse à une gaine de distribution d'air chaud il faut libérer la circulation de l'air chaud du foyer vers la buse.

Démonter la tôle arrière (Fig. 2.10 (a)) (15 vis à retirer).

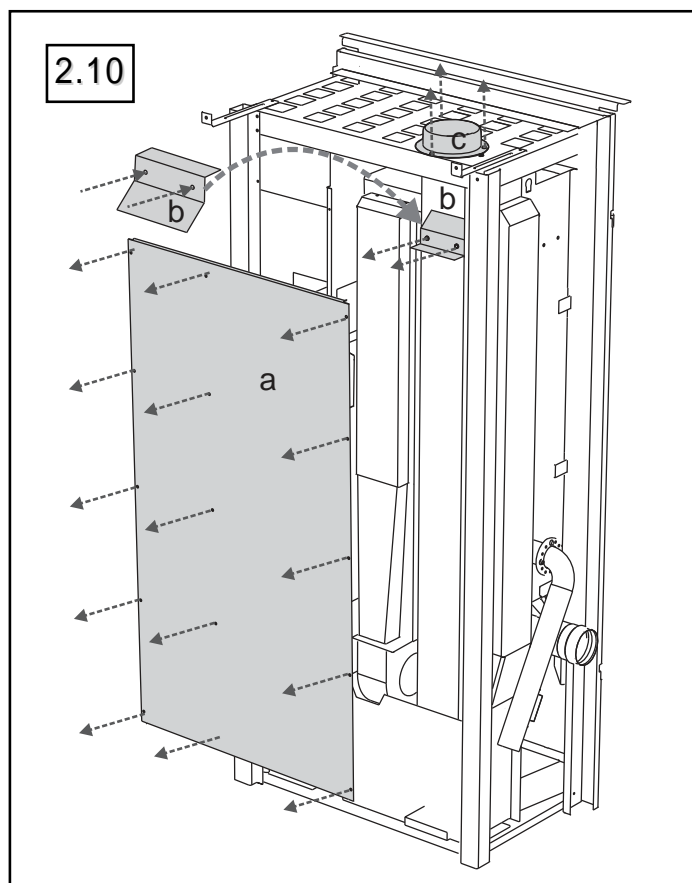
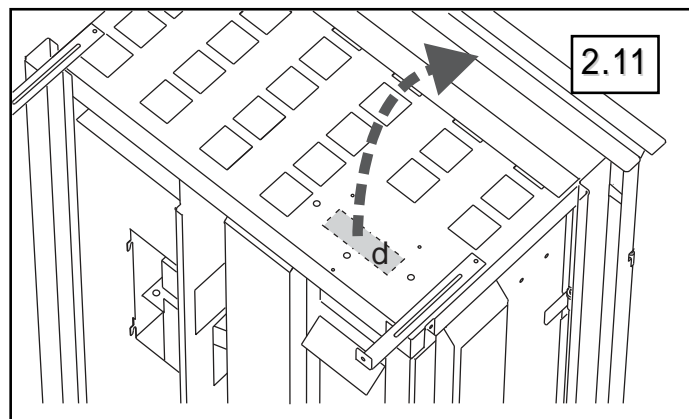
Démonter l'équerre (Fig. 2.10 (b)) ; retourner l'équerre et la fixer avec les vis d'origine.

Démonter la buse (Fig. 2.10 (c)).

Retirer la découpe amovible (Fig. 2.11 (d)) avec un petit burin.

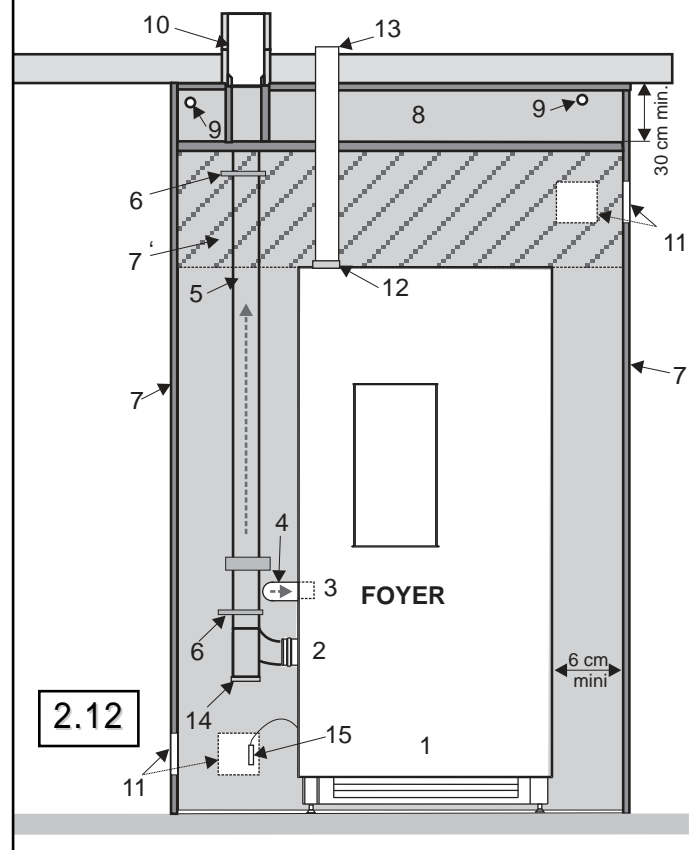
Remonter la buse et l'habillage arrière, raccorder la gaine isolée de distribution d'air chaud à la buse du foyer.

ATTENTION !
Le raccordement de distribution d'air chaud doit être réalisé avant l'habillage du foyer.



2.8 EXEMPLE DE MONTAGE

- 1 Foyer à granulés
- 2 Sortie de fumée
- 3 Entrée d'air de combustion
- 4 Conduit d'air de combustion (non fourni)
- 5 Tuyaux de raccordement (non fourni)
- 6 Fixation des tuyaux de raccordement (non fourni)
- 7 Habillage latéral du foyer, parois isolées ou non combustibles (non fourni)
- 7' Habillage supérieur du foyer, parois isolées ou non combustibles (non fourni)
- 8 Caisson isolé (Isolation de toutes les parois (laine de roche 40 mm+ film alu))
- 9 Ventilation du caisson isolé
- 10 Conduit de fumée
- 11 Grille de ventilation haute et basse (entrée d'air ambiant)
- 12 Buse de distribution d'air chaud
- 13 Distribution d'air chaud (gaine isolée non fournie)
- 14 Tampon
- 15 Sonde de température ambiante



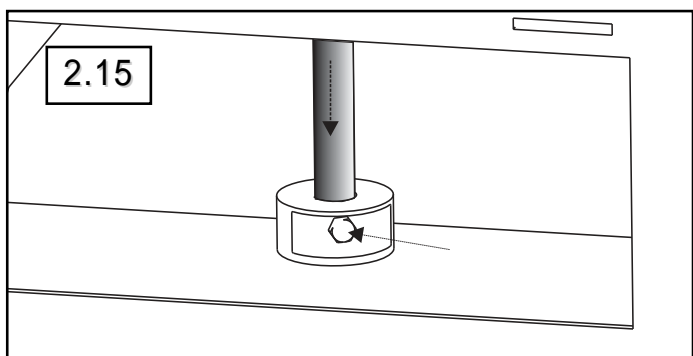
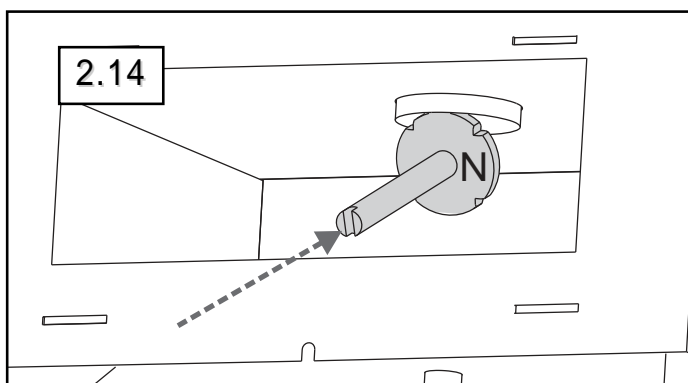
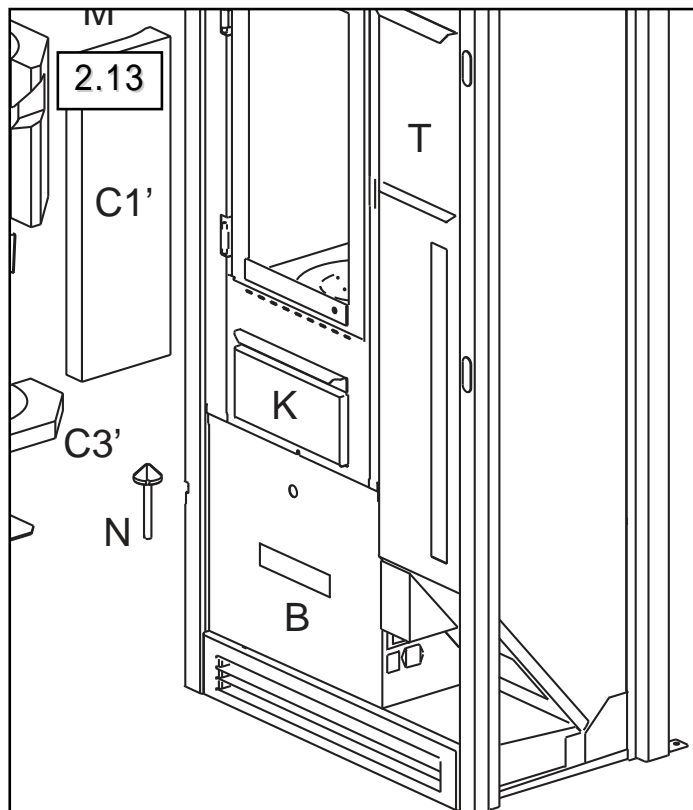
ATTENTION !

- Pour canaliser l'air chaud dans des pièces voisines ou à l'étage, raccorder une gaine isolée au souple isolée (non fournie) sur la buse au dessus du foyer.
- Le partage du flux d'air chaud est possible (Y).
- Pour une bonne efficacité, la longueur cumulée des gaines de distribution ne doit pas dépasser 8 mètres.
- Fixer chaque extrémité de distribution sur une grille obturable (simple ou double) pour régler le débit d'air chaud.
- Limiter le nombre de coudes au minimum et installer chaque sortie à un niveau plus élevé que celui de la buse de distribution.
- La pente du raccordement doit être positive sur toute la longueur.
- Le débit d'air chaud distribué dépend du niveau de ventilation (convection) active (cf § 2).
- 90 % de l'air chaud produit est orienté vers la buse de distribution.
- Ne pas obturer totalement toutes les grilles de distribution.

FOYER À GRANULÉS QUARTZ

2.8. POSE DE LA TOUPE DE DÉCENDRAGE

Ouvrir la porte du foyer. Extraire le cendrier (Fig. 2.13 rep. K). Placer la toupe de décendrage fournie dans le cendrier (Fig. 2.13 rep N). Contrôler l'emboîtement et l'alignement de l'axe dans l'entraînement (Fig. 2.15). Replacer le cendrier.



2.9. MONTAGE DES PIERRES

Installer les pierres intérieures après le raccordement de l'appareil (cf notice spécifique du colis "Pierre").

2.10. FIXATION ET HABILLAGE DU FOYER

Un habillage personnalisé autour du foyer doit être réalisé en matériau incombustible et prévoir une section libre totale de 600 cm² minimum dans sa partie inférieure pour permettre la circulation de l'air de convection. Toutes les parois d'encastrement doivent être isolées avec un matériau type laine de roche + film alu orienté vers l'intérieur (classe A1 ou M0 ou A2-s1, d0) pour limiter la température des parois.

ATTENTION

Le rayonnement calorifique par la vitre impose l'éloignement de toute matière pouvant être détériorée par la chaleur (meuble, papier peint, boiserie, ...). Une distance de 2 m évitera tout risque.

2.10.1 HABILLAGE

L'habillage (en matériaux classés M0) doit permettre un libre accès à l'intérieur ou comporter une porte de visite et être indépendante du foyer. Le foyer ne doit pas servir de support à la hotte. L'appareil doit pouvoir se dilater librement.

L'habillage doit comporter les éléments suivants :

2.10.1.1 Faux-plafond

La hotte doit avoir un faux-plafond fixé au minimum à 30 cm sous le plafond de la pièce.

- Le faux-plafond canalise l'air chaud vers l'extérieur, évite son confinement dans la partie supérieure de la hotte et protège le plafond de la pièce. Réaliser le faux-plafond en matériaux classés M0 (incombustibles) puis l'isoler.

- Le caisson isolé doit comporter des ouvertures de ventilation (2x20 cm²) et être étanche par rapport à la partie inférieure de la hotte pour éviter les fuites d'air chaud vers le haut.

2.10.1.2. Diffuseurs d'air chaud

L'habillage doit comporter en partie supérieure et en partie basse, une ou plusieurs bouches de diffusion de l'air chaud d'une section libre non obturable totale de 1200 cm² (répartis également 600 cm² en haut et en bas de l'habillage).

2.10.1.3. Porte de visite

Les tuyaux de raccordement au conduit doivent être visibles sur tout leur parcours, soit directement, soit par une porte de visite ou une grille aménagée sur la hotte.

Les tuyaux de raccordement doivent être accessibles (DTU 24.2) pour permettre le ramonage.

FOYER À GRANULÉS QUARTZ

3. PRINCIPES DE FONCTIONNEMENT

L'utilisateur dispose des boutons du panneau d'affichage pour piloter les fonctions essentielles du poêle, mode de fonctionnement (AUTO ou MANU), température de consigne, programmation, puissance de chauffe et ventilation convection.

Régulation de la combustion:

La régulation du poêle pilote le débit de granulés et le débit d'air de combustion (aspiré par l'extracteur de fumées) pour atteindre et maintenir la puissance requise (mode MANU) ou la température sélectionnée (mode AUTO). La régulation utilise les paramètres saisis par l'installateur (paramètre MAISON, ...) et les paramètres saisis par l'utilisateur.

Variables de combustion:

La qualité de la combustion varie essentiellement avec:

- Le tirage (dépend de l'installation);
- La qualité des granulés;
- Le débit de granulés introduit dans le brûleur;
- Le débit d'air de combustion introduit.

Paramétrage initial:

Le paramétrage usine permet le fonctionnement confortable du poêle après une installation conforme et utilisant un combustible certifié.

Mesures:

La régulation utilise les mesures et contrôles suivants:

- Température ambiante T_a (°C)
- Température de fumées T_f (°C)
- Vitesse de l'extracteur de fumées V (tr/min)
- Débit d'air de combustion D (L/min)

Valeurs à saisir par l'utilisateur:

La régulation utilise les consignes suivantes:

| Valeur | Sélection | Mode AUTO/MANU |
|------------------------------------|---------------|----------------|
| Température de consigne (T_c) | [+5°C; +35°C] | AUTO |
| Niveau de puissance (P) | [1-5] | MANU |
| Niveau de ventilation (V_{en}) | [1-5] | AUTO/MANU |

| MODE | PUISSANCE P [1-5] |
|-------------|--|
| MODE AUTO | La puissance est régulée automatiquement en fonction de l'écart de température ($T_c - T_a$) et du "paramètre maison" renseigné. |
| MODE MANUEL | Le poêle fonctionne à la puissance sélectionnée par l'utilisateur P [1-5]. |

3.1 MODES DE FONCTIONNEMENT AUTO ET MANUEL

3.1.1 MODE AUTO

Sélection de la température de consigne T_c .

L'appareil pilote la combustion à la puissance optimale pour que la température mesurée atteigne la température de consigne saisie par l'utilisateur, et s'éteint.

La puissance nécessaire dépend de l'habitation (volume, isolation), de la température extérieure et la température de consigne. En fonction de la différence entre la température mesurée et la température de consigne, le poêle détermine la puissance de chauffe nécessaire.

L'isolation de l'habitation est un paramètre déterminant pour l'efficacité du chauffage. Le "paramètre MAISON" utilisé par la régulation permet d'en tenir compte (§ 9.5.1 Menu Réglages - paramètre MAISON).

Si le mode AUTO est actif, le poêle s'éteint lorsque la température de consigne est atteinte et s'allume (après une temporisation) lorsque la température ambiante est inférieure à la température de consigne.

3.1.2 MODE MANU

Sélection de la puissance P [1-5].

L'utilisateur sélectionne la puissance de fonctionnement; le poêle fonctionne indépendamment de la température mesurée.

VENTILATION (Niveaux de ventilation convection V [1-5]).

Dans chacun des modes, le niveau de ventilation peut être sélectionné automatiquement ou manuellement (cf tableau MODE/VENTILATION).

3.2 FIL PILOTE ET PROGRAMMATION HORAIRE

FIL PILOTE (option)

Si la commande par fil pilote est câblée, la centrale de gestion d'énergie pilote le poêle selon le mode sélectionné. Il est possible d'activer ou désactiver le fil pilote. Le poêle doit être en mode AUTO. La programmation horaire du poêle doit être désactivée.

PROGRAMMATION HORAIRE:

La programmation horaire du poêle commande l'allumage ou l'extinction automatique et les plages de fonctionnement du poêle. L'appareil fonctionne en mode AUTO durant les plages horaires sélectionnées.

3.3 COUPURE DE COURANT

Interruption <1 min.: Pas d'effet sur le fonctionnement du poêle.

1 min. < Interruption <5 min.: Réallumage automatique.

5 min. < Interruption: EXTINCTION.

Vider le brûleur avant le réallumage.

Les paramètres saisis sont conservés en cas de coupure.

Abréviations utilisées:

T_a Température ambiante mesurée °C

T_c Température de consigne °C

T_f Température de fumées °C.

P Niveau de puissance de chauffe actif [1-5]

V_{en} Niveau de ventilation convection actif [1-5]

| MODE | VENTILATION V [1-5] |
|---|--|
| MODE AUTO | Le niveau de ventilation convection est identique au niveau de puissance [1-5]; $V_{en} = P$ [1; 5] *. |
| MODE MANU | Le poêle ventile à l'allure choisie [1-5] *. |
| * La ventilation est arrêtée automatiquement si la température de fumées est trop faible. | |

FOYER À GRANULÉS QUARTZ

4. MISE EN SERVICE

4.1 AIR DE COMBUSTION ET ÉVACUATION DE FUMÉES

L'appareil doit être posé, raccordé et mis en service par un professionnel qualifié conformément à la réglementation en vigueur et à la notice d'installation. Toute modification de l'alimentation en air de combustion et de l'évacuation des fumées doit être réalisée par un professionnel qualifié.

4.2 COMBUSTIBLES

Brûler des granulés de bois conformes à la norme EN PLUS, DIN Plus ou avec marquage NF. Contrôler les caractéristiques suivantes:

- Diamètre 6 mm max.
- Longueur 30 mm max.
- Humidité 10 % max.
- Taux de poussières <1%.
- Pouvoir calorifique 4800 à 5300 Wh/kg environ.

Conserver les granulés de bois en sac fermés dans un local sec. Ne pas utiliser de granulés ayant pu se charger d'humidité (sac ouvert dans un local humide; ...). Ne jamais utiliser de granulés qui se décomposent en poussière.

Tous les autres combustibles sont interdits. Le fabricant décline toute responsabilité et garantie en cas d'utilisation de combustibles non conformes.

L'usage de granulés de mauvaise qualité ou dégradés peut provoquer le blocage de la vis d'alimentation, une mauvaise combustion, l'accumulation de dépôts dans le brûleur.

Le changement de combustible peut nécessiter un ajustement des paramètres de combustion (cf § 9.5.5.2 Menu Technique / Calibrer Vis).

4.3 SYSTÈMES DE SÉCURITÉ

Contrôle de température:

- 1 sonde de température mesure la température ambiante.
 - 1 sonde de température mesure la température des fumées.
 - 1 klaxon de sécurité déclenche en cas de surchauffe de la trémie.
- Le système de contrôle électronique pilote le fonctionnement du poêle et arrête le poêle en cas d'anomalies (ex. surchauffe, température excessive des fumées, etc ...).

Sécurité électrique:

Le dispositif de protection électrique est celui du local d'installation. L'installateur doit assurer une protection conforme à la norme NF C15-100. Les composants électriques du poêle sont protégés par 2 fusibles (T3.15 AL 250 V) dans la fiche de branchement.

Sécurité du tirage:

le poêle détecte un défaut de l'extracteur, l'obstruction du conduit ou une fuite d'air anormale. Une alarme est activée en cas de défaut.

NE PAS COUVRIR LE POÊLE, MÊME À L'ARRÊT.
IL EST INTERDIT DE SUPPRIMER, MODIFIER ET/OU REMPLACER
LES DISPOSITIFS DE SÉCURITÉ DU POÊLE.

4.4 PARAMÉTRAGE INITIAL

Les paramètres de fonctionnement standard (départ usine) peuvent être modifiés par l'installateur en fonction des conditions spécifiques d'installation et d'utilisation du poêle. Le réglage du poêle nécessite la saisie de valeurs spécifiques à l'installation. Sélectionner le paramètre MAISON adapté (cf § 9.5.1).

4.5 CHARGEMENT DES GRANULÉS DE BOIS

- 1) Soulever la trappe de la trémie (Fig. 1.1).
- 2) Charger les granulés dans la trémie. Ne pas vider les poussières du fond de sac dans la trémie.
- 3) Fermer la trappe de la trémie.

4.6. PREMIER ALLUMAGE LOGIGRAMME 4.A

Commandes de fonctionnement, voir § 6 UTILISATION.

S'assurer que le conduit n'est pas obstrué, que la chambre de combustion est fermée (porte du poêle et trappe de trémie fermées) et qu'il n'y a pas de matériaux inflammables à proximité du poêle (Fig. 2.1).

Mettre le poêle sous tension (interrupteur à l'arrière en position I). Ouvrir les fenêtres pendant les premières mises en température. Régler la date et l'heure. (cf Menu Date et Heure § 9.1)

Effectuer le chargement initial de la vis d'alimentation (cf Menu Réglages § 9.5.6). Arrêter le chargement de la vis sans fin après 3 minutes. Si le brûleur contient des granulés avant l'allumage, vider le brûleur.

Activer l'allumage manuel "ON" (dure environ 15 minutes et ne doit pas être interrompu), la fumée précédant les flammes est causée par l'allumage des granulés.

Contrôler le niveau de granulés à l'allumage:

Lorsque les premières flammes apparaissent, sélectionner le mode MANU et la puissance P5 (cf Mode MANU § 5.2.2). Après 20 minutes, si nécessaire, ajuster le débit de granulés et le débit d'air (§ 9.5.5.2; § 9.6.3).

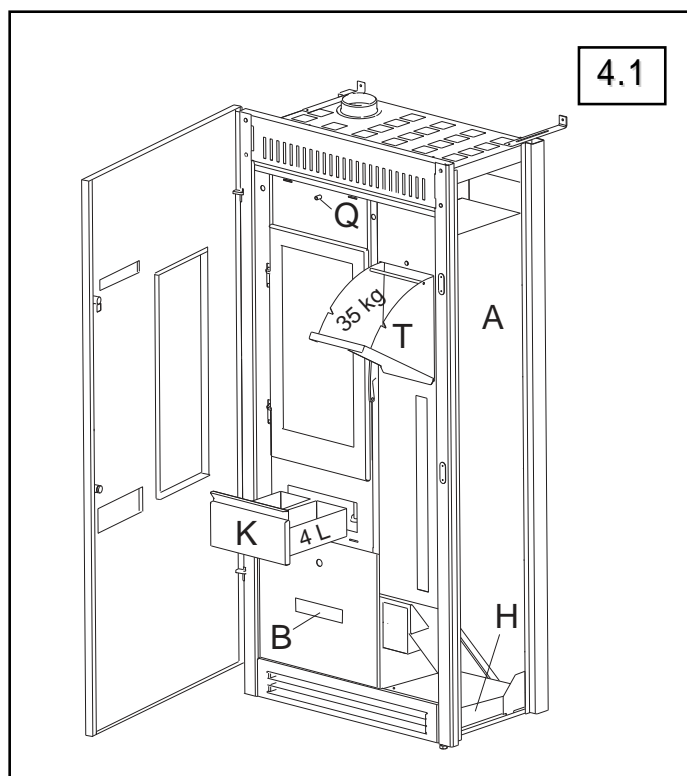
L'appareil doit fonctionner durant 2 heures environ. Un fort dégagement d'odeur et de fumées du à la peinture de présentation, s'estompera avec le temps. Ne pas toucher le corps de l'appareil durant le premier allumage pour ne pas risquer de détériorer la peinture.

4.7. TIRAGE

La dépression à chaud du conduit de fumées du poêle devrait se situer dans une plage [10 Pa-14 Pa]. Le fonctionnement d'un extracteur de ventilation mécanique contrôlée (VMC) influe sur le tirage, jusqu'à l'inverser (en cas de raccordement non étanche). La VMC doit être en marche lors de la mesure de tirage.

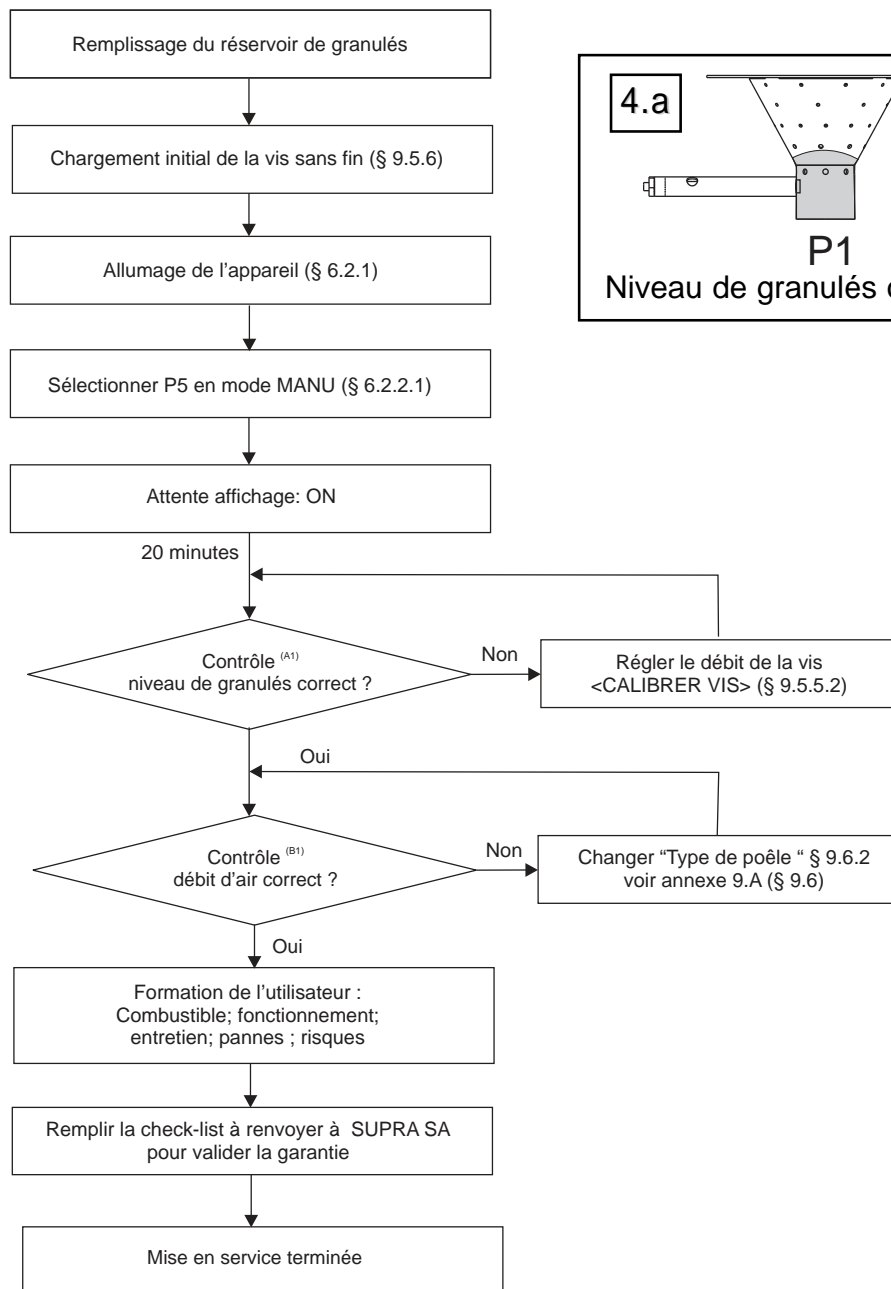
4.8 CHECK LIST ET GARANTIE

Contrôler et valider chaque étape de la check-list (document fourni avec l'appareil, à renvoyer au fabricant avec les indications requises pour valider la garantie).



FOYER À GRANULÉS QUARTZ

4.A LOGIGRAMME DE MISE EN SERVICE - PREMIER ALLUMAGE



Premier allumage :

à P5 :

^(A1) Contrôler le niveau de granulés dans le brûleur (Tab. 4.a - Allumage)

- Excès de fumées ou le brûleur déborde (§ 9.5 Menu "Réglage")
§ 9.5.5 Menu <CALIBRER VIS> réduire la valeur <Allumage> jusqu'à -3 par pas de 1.
cf § 4.7 Premier allumage

- Flamme trop faible ou le brûleur se vide (§ 9.5 Menu "Réglage")
§ 9.5.5 Menu <CALIBRER VIS> augmenter la valeur <Puissance> jusqu'à +3 par pas de 1.

Si nécessaire; si le brûleur déborde ou s'encrasse encore

Sélectionner § 9.6 <MENU TECHNIQUE>
§ 9.6.3 augmenter la valeur <Offset état puissance> jusqu'à +10 par pas de 3.

^(B1) Contrôler le débit d'air (§ 9.7.8 Menu Information) et la vitesse de l'extracteur (§ 9.7.7 Menu information)

Régler: P5; 170 <débit (lpm)> < 250 extracteur < 2300 rpm; régler puis vérifier après 10 minutes.
Régler: P1; 140 <débit (lpm)> < 170 extracteur < 1500 rpm; régler puis vérifier après 10 minutes.

FOYER À GRANULÉS QUARTZ

5. AFFICHEUR ET COMMANDES

Brancher le poêle à granulés.

Les menus installateur et utilisateur sont commandés avec les 5 boutons de l'afficheur.

Bouton "MODE"

Sélection mode <MANU> ou <AUTO>

ou bien

Bouton "ESC"

QUITTER sans valider

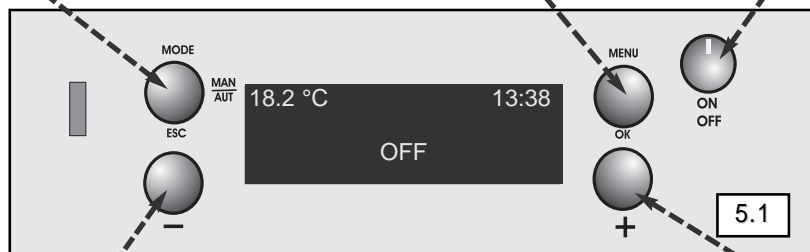
L'écran s'éteint après le délai fixé (<Eclairage> § 9.5.3 ; par défaut 45 s).

Bouton "MENU"

Entrée <Menu> ou bien VALIDER et QUITTER

Bouton "ON/OFF"

Appui long ALLUMAGE ou EXTINCTION ou ACQUITTEMENT de défaut
Appui court Retour à l'affichage courant (quitter le Menu en cours)



L'affichage courant indique la température ambiante, l'heure et l'état du poêle "OFF" (ou "ON").

Bouton "-" DEFILER le <Menu> en arrière ou bien DIMINUER la <Valeur> (Appui continu, défilement accéléré).

Bouton "+" DEFILER le <Menu> vers la suite ou bien AUGMENTER la <Valeur> (Appui continu, défilement accéléré).

5.1 BOUTONS DE COMMANDE

Le fonctionnement du poêle est commandé avec les boutons de l'afficheur. Le fonctionnement des boutons (sauf ON/OFF) dépend de l'affichage en cours (affichage courant, mode, menu principal et sous-menu, défaut).

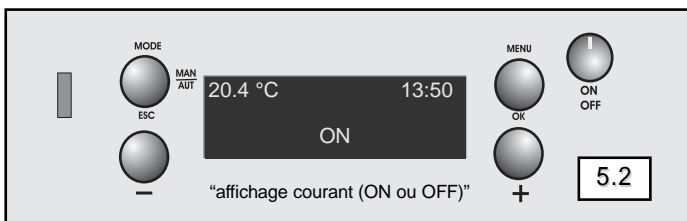
5.2 AFFICHAGE COURANT

Affichage permanent en dehors des réglages de l'opérateur.

- Température ambiante mesurée
- Heure
- Etat du poêle "OFF" (ou "ON")

"ON/OFF" Allumage/Extinction du poêle § 6.

En affichage courant, appuyer sur un bouton (sauf "ON/OFF") affiche l'écran MODE. Tous les menus reviennent à l'affichage courant après un délai (MODE 15 s / MENU 60 s) sans action.



5.3 AFFICHAGE MODE AUTO/MANU

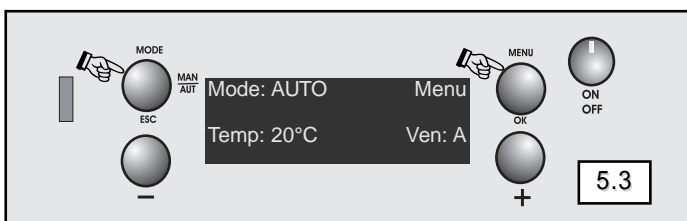
"MODE" sélection du mode de fonctionnement.

AUTO (Fig 5.3) ou **MANU** (Fig 7.6)

Usage et fonctionnement détaillé § 6.

15 s sans action; retour à l'affichage courant.

"Menu" ;entrée dans le Menu principal § 9.



5.4 AFFICHAGE MENU PRINCIPAL

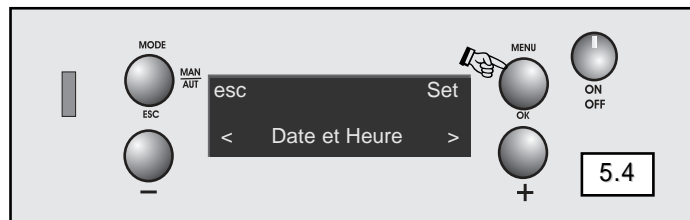
Avant la mise en service, renseigner les paramètres de fonctionnement. Après la mise en service, adapter les paramètres de fonctionnement aux besoins de l'utilisateur.

"MODE" puis "MENU"; sélection du **Menu principal** § 9.

Affiche le libellé du premier menu (<Date et Heure>).

"esc"retour à l'affichage précédent sans validation.

60 s sans actionretour à l'affichage courant.

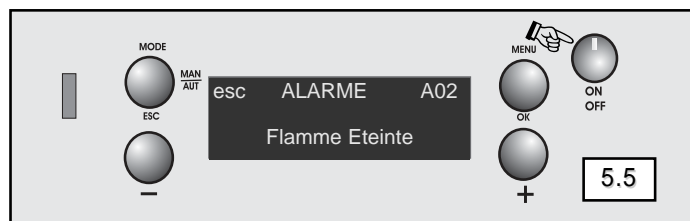


5.5 AFFICHAGE ALARMES

Les alarmes s'affichent sur l'écran.

Messages d'erreur et résolution § 10-11.

Acquittement d'un défaut corrigé; appui long sur "ON/OFF".



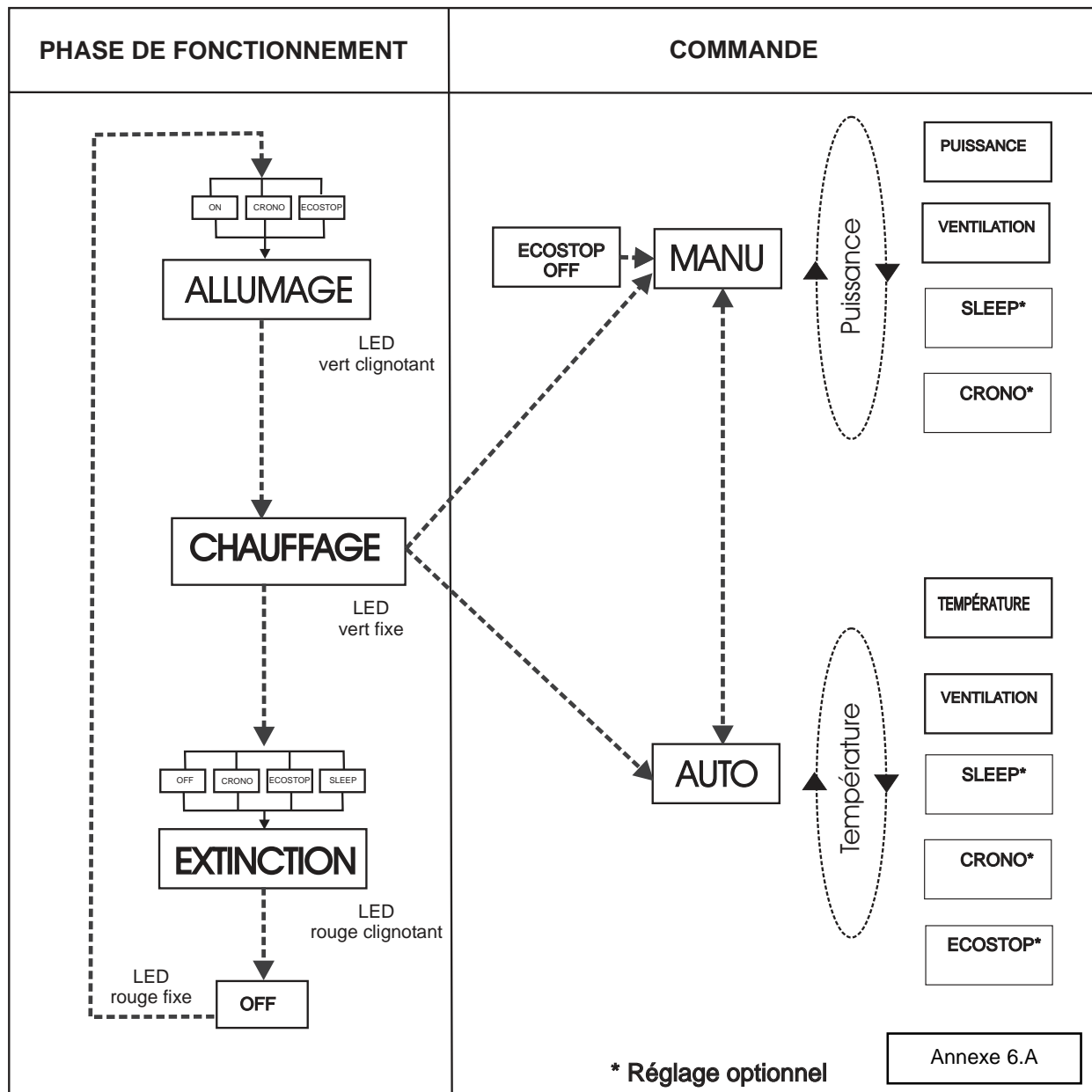
Symboles:

- "MODE" Bouton MODE (appuyer sur)
- <MODE> Affichage MODE
- "ON/OFF" Bouton ON/OFF (appuyer sur)
- "MENU" Bouton MENU (appuyer sur)
- <MENU> Affichage MENU
- ESC Appuyer sur le bouton

FOYER À GRANULÉS QUARTZ

6. UTILISATION DU POËLE

Le premier allumage nécessite des réglages spécifiques voir § 4 et doit être effectué par l'installateur (ou un professionnel qualifié). Le poêle est commandé avec les 5 boutons de l'afficheur. Pour allumer l'afficheur, appuyer sur un bouton.



Logigramme Fonctionnement MANU-AUTO

Manipulation de l'afficheur



Appuyer sur les 2 ergots latéraux de l'afficheur pour l'extraire.

La commande de l'afficheur peut être utilisée hors de son logement. Replacer l'afficheur en position après la manipulation.

FOYER À GRANULÉS QUARTZ

6. UTILISATION DU POÊLE

Le premier allumage nécessite des réglages spécifiques voir § 4 et doit être effectué par l'installateur (ou un professionnel qualifié). L'appareil est commandé avec les 5 boutons de l'afficheur. Pour allumer l'afficheur, appuyer sur un bouton.

Bouton "MODE"

Sélection mode <MANU> ou <AUTO>

ou bien

Bouton "ESC"

QUITTER sans valider

L'écran s'éteint après le délai fixé (<Eclairage> § 9.5.3 ; par défaut 45 s).

L'affichage courant indique la température ambiante, l'heure et l'état du poêle "OFF" (ou "ON").

Bouton "MENU"

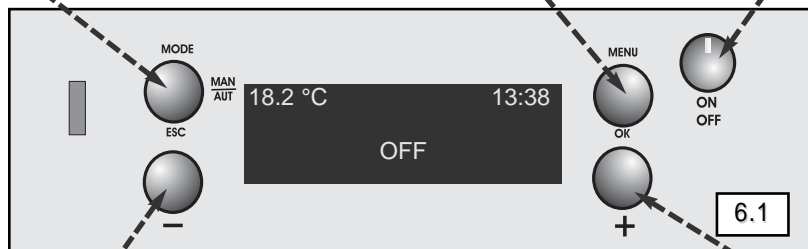
Appui double commute l'affichage ETAT/MODE

Bouton "MENU"

Entrée <Menu> ou bien VALIDER et QUITTER

Bouton "ON/OFF"

Appui long ALLUMAGE ou EXTINCTION ou ACQUITTEMENT de défaut
Appui court Retour à l'affichage courant (quitter le Menu en cours)



Bouton "-"
DEFILER le <Menu> en arrière ou bien DIMINUER la <Valeur> (Appui continu, défilement accéléré).

Bouton "+"
DEFILER le <Menu> vers la suite ou bien AUGMENTER la <Valeur> (Appui continu, défilement accéléré).

Symboles:

- "MODE" Bouton MODE (appuyer sur)
- <MODE> Affichage MODE
- "ON/OFF" Bouton ON/OFF (appuyer sur)
- "MENU" Bouton MENU (appuyer sur)
- <MENU> Affichage MENU
- Appuyer sur le bouton

6.1. AVANT L'ALLUMAGE

6.1.1 MISE SOUS TENSION

Brancher le poêle; mettre l'interrupteur sur I (Fig. 1.1). L'afficheur s'allume "OFF" une minute environ après la mise sous tension.

6.1.2 CONTRÔLES AVANT L'ALLUMAGE

Contrôler les points suivants avant chaque allumage du poêle.

- 1) L'entretien courant a été réalisé depuis la dernière utilisation du poêle. Vider le cendrier à l'arrêt du poêle (contient 2 litres de cendres, soit 2 charges de la trémie).
- 2) Le réservoir à granulés n'est pas vide. Remplir si nécessaire.
- 3) Le cendrier est en place.
- 4) Le brûleur est vide (pas de granulés) et propre (sans dépôt).
- 5) La porte du poêle et la porte de la trémie sont fermées.
- 6) Les alarmes éventuelles sont acquittées (§ 10).
- 7) Il n'y a pas de matériaux inflammables à proximité du poêle.
- 8) Il n'y a pas d'obstacle à la circulation de l'air chaud.

Ne pas allumer le poêle en cas d'alarme persistante. Si nécessaire demander l'intervention de l'installateur.

6.1.3 CHARGEMENT DE LA TRÉMIE

Le chargement peut être fait en fonctionnement.

- 1) Ouvrir la trappe de la trémie.
- 2) Charger les granulés dans la trémie. Ne pas vider les poussières du fond de sac dans la trémie.
- 3) Fermer la trappe.
- 4) Si la trémie s'est vidée (Alarme A02), charger la vis (§ 9.5.5).

6.2. UTILISATION DU POÊLE

6.2.1 ALLUMAGE

La vis sans fin est activée et alimente le brûleur avec des granulés. La bougie chauffe les granulés jusqu'à l'apparition de flammes. La fumée précédant les flammes est causée par la bougie d'allumage. L'allumage est fini lorsque la température des fumées atteint le seuil fixé.

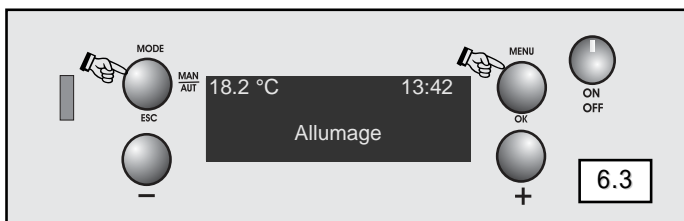
Allumage manuel, appui long sur "ON".

Allumage automatique commandé par:

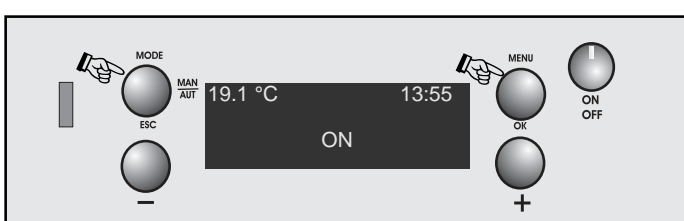
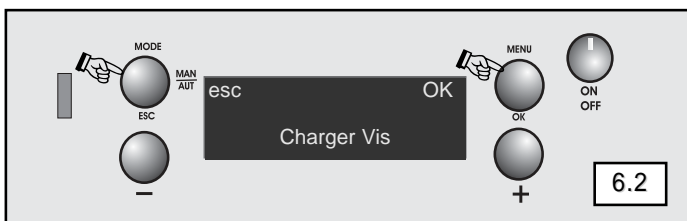
- La programmation horaire (§ 9.2).
- La commande du fil pilote si l'extinction précédente n'est pas consécutive à un défaut (manque de granulés,..) ou un arrêt manuel "OFF".

Ne pas interrompre la phase d'allumage (ne pas appuyer sur "ON/OFF").

Il est possible d'entrer dans le <MENU> pour effectuer des réglages ou visualiser des paramètres de fonctionnement.



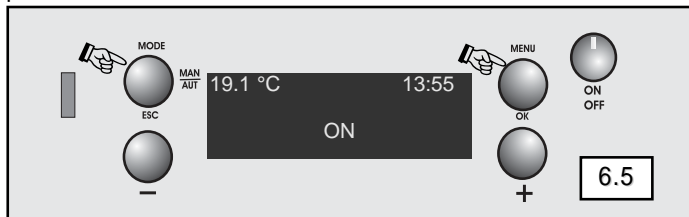
Les commandes automatiques ou saisies par l'utilisateur (puissance, température, ventilation) sont actives lorsque la phase d'allumage est terminée (15 min. environ).



FOYER À GRANULÉS QUARTZ

6.2.2 CHAUFFAGE

Appuyer sur une touche pour allumer l'écran. L'afficheur indique la température et l'heure. Pour contrôler les paramètres de fonctionnement **“MODE”**.



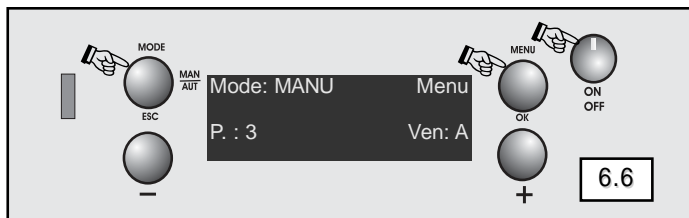
Sélectionner le mode de fonctionnement lorsque le poêle est allumé. Par défaut le mode de fonctionnement reste le mode précédent.

6.2.2.1 MODE MANU

Sélectionner le mode **<MANU>** **“MODE”**
En fonction du volume à chauffer et de l'augmentation de température souhaité sélectionner:

- le niveau de puissance P [1-5] **“-”**
- le niveau de ventilation Ven: [1-5] ou A (automatique) **“+”**

L'appareil fonctionne à la puissance sélectionnée jusqu'au prochain changement de mode ou jusqu'à la prochaine extinction.



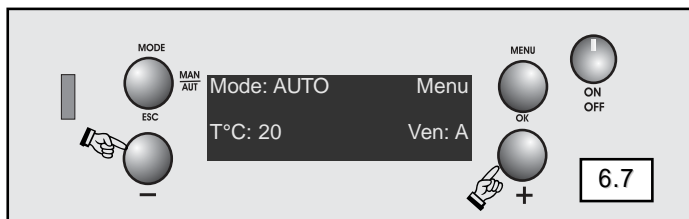
6.2.2.2 MODE AUTO

Sélectionner le mode **<AUTO>** **“MODE”**

En fonction de la température souhaitée sélectionner:

- la température de consigne T [5-35] **“-”**
- le niveau de ventilation Ven: [1-5] ou A (automatique) **“+”**

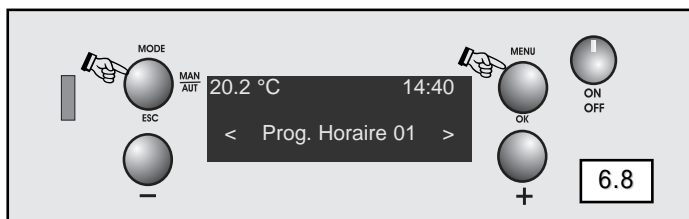
L'appareil s'allume et s'éteint automatiquement pour maintenir la température mesurée au niveau de la température de consigne. L'appareil fonctionne jusqu'au prochain changement de mode ou jusqu'à la prochaine commande d'extinction. L'appareil affiche **“ECO ACTIF”**.



6.2.3 PROGRAMMATION HORAIRE

§ 9.2

Régler le jour et l'heure (§ 9.1).
Programmer les consignes de fonctionnement automatique (§ 9.2).



6.2.4 EXTINCTION

Pour éteindre le poêle, l'alimentation en granulés est interrompue. La flamme s'éteint lorsqu'il n'y a plus de combustible dans le brûleur. L'extracteur s'arrête dès que la température des fumées est suffisamment basse.

Extinction manuelle:

Appui long sur **“OFF”** provoque l'extinction puis l'arrêt du poêle.

Extinction par programmation horaire:

Le poêle s'éteint lors d'une commande de la programmation horaire (§ 9.2).

Extinction par arrêt différé:

Le poêle s'éteint à l'heure définie par l'arrêt différé est activé (§ 9.3).

Extinction par fil pilote:

Le poêle s'éteint lorsque le fil pilote envoie la commande **“ARRET”** (§ 9.4) en mode AUTO seulement.



6.3 ALARMES

Liste des alarmes, problèmes de fonctionnement et solutions proposées, voir § 10 et § 11. Si l'alimentation en granulés est interrompue ou pour certaines alarmes de sécurité, poêle s'éteint. Le défaut doit être corrigé et acquitté avant l'allumage du poêle (uniquement manuel ou par programmation horaire). Nettoyer le brûleur après une extinction par défaut.



6.4 CONDITIONS CLIMATIQUES DÉFAVORABLES

Le brouillard et la brume ainsi qu'un fonctionnement lorsque la température extérieure est douce peuvent perturber l'évacuation des fumées.

La combustion de l'appareil est assistée par un extracteur et contrôlée par des dispositifs de sécurité permettant le fonctionnement dans pratiquement toutes les conditions climatiques. Néanmoins si des odeurs de fumée ou des refoulement sont constatés, arrêter l'appareil et de le rallumer uniquement lorsque les conditions climatiques sont favorables.

En cas de température extérieure très froide, le tirage est normalement amélioré. Cependant le gel des condensats des fumées peut se produire pendant le fonctionnement à allure réduite. Les systèmes de sécurité sont prévus pour arrêter le poêle en cas d'obstruction partielle du conduit (§ 10; A08). En cas d'incident, rallumer l'appareil en allure maximale puis nominale.

En cas de persistance des dégagement de fumée ou de refoulement, faites intervenir votre installateur.

6.5 EN CAS D'INCIDENT

En cas d'incident dans l'habitation (feu de cheminée, départ de feu dans l'habitation, ...), éteindre le poêle (**“OFF”**) et le débrancher. Ne pas verser d'eau sur l'appareil. Avertir les pompiers.

Important:

Le premier allumage doit être effectué par l'installateur ou un professionnel qualifié. L'entretien doit être effectué régulièrement (cf § 7).

La qualité des granulés influe sur le fonctionnement du poêle.

Position du brûleur correcte, trémie fermée, porte fermée !

FOYER À GRANULÉS QUARTZ

7. ENTRETIEN

7.1. NETTOYAGE DU CENDRIER (À L'ARRÊT)

Le foyer produit environ 10 g de cendre par kg de granulés brûlés. Le cendrier peut contenir les résidus de 2 réservoirs de granulés et doit être vidé en conséquence. Ouvrir la porte de façade. Extraire le cendrier (Fig. 7.1 rep. K). Nettoyer puis remplacer le cendrier; contrôler la fermeture totale du cendrier. Si le joint de la porte est abîmé, il doit être impérativement remplacé. Fermer la porte.

7.2. ENTRETIEN QUOTIDIEN (À L'ARRÊT)

Contrôler l'aspect des flammes et remplir éventuellement la trémie. Nettoyer le brûleur, la toupie de décendrage, le fourreau et l'extrémité de la bougie (si nécessaire; fréquence variable selon le combustible); vider le cendrier.

7.3. ENTRETIEN HEBDOMADAIRE

7.3.1 Nettoyage de l'intérieur du foyer

Eteindre, laisser refroidir et mettre l'appareil hors tension. Actionner le racleur de l'échangeur (Fig. 7.1 - Q) Ouvrir la porte. Nettoyer les parements de la chambre de combustion. Extraire le cendrier (Fig. 7.1 rep. K) et la toupie de décendrage (Fig. 5.1 rep N). Nettoyer les stries de la toupie de décendrage avec une brosse métallique (non fournie). Nettoyer l'intérieur du foyer. Aspirer les résidus déposés dans le logement de la toupie (Fig. 7.1.1). Vider le cendrier. Replacer la toupie de décendrage et le cendrier. Fermer la porte.

7.3.2 Nettoyage extérieur du foyer

Pour raviver l'aspect du foyer, utiliser uniquement un chiffon doux (ne pas utiliser d'eau, de solvant ou de produit abrasif, même légèrement).

7.3.3 Nettoyage de la vitre

Ouvrir les portes lorsque le foyer est éteint et refroidi. Nettoyer la vitre avec un chiffon humide et de la cendre de granulés. Le système de balayage d'air permet de conserver la vitre la plus propre possible. Toutefois, en fonctionnement normal, un dépôt peut apparaître dans certaines zones de la vitre.

7.4. ENTRETIEN TRIMESTRIEL (OU 1000 H)

L'entretien trimestriel (ou 1000h) peut être réalisé par un professionnel qualifié. En fin de saison de chauffe, finir le sac de granulés entamé. Laisser refroidir le foyer. Débrancher l'alimentation électrique. Vider le cendrier. Aspirer les restes de granulés et de poussières de la trémie. Nettoyer la trémie et le corps de chauffe. Ranger la télécommande.

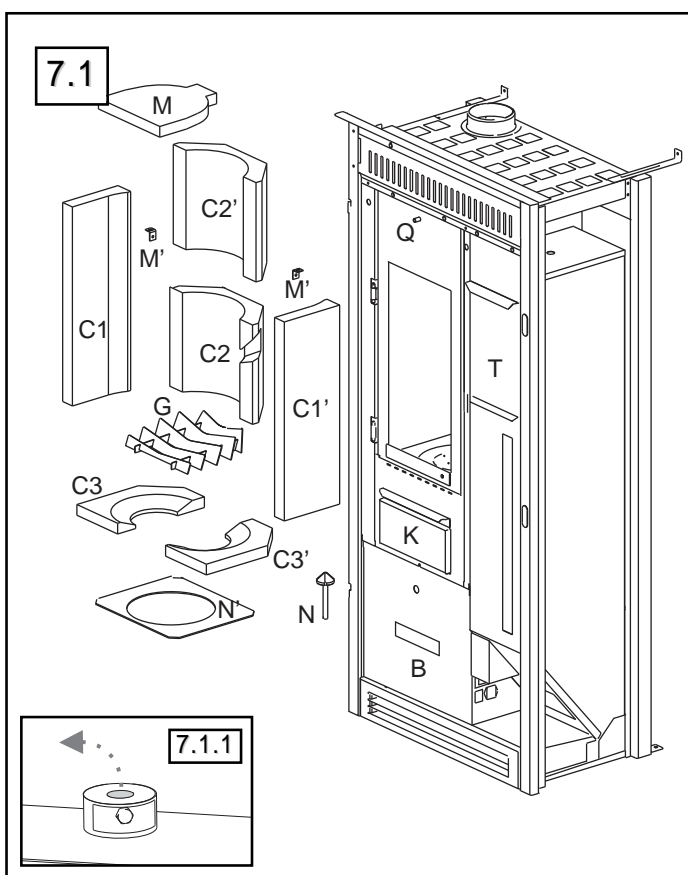
Remarque: un parement intérieur en vermiculite fissuré; un brûleur (ou un déflecteur) usé par la corrosion ou fissuré doivent être remplacés.

7.5. RAMONAGE BI-ANNUEL

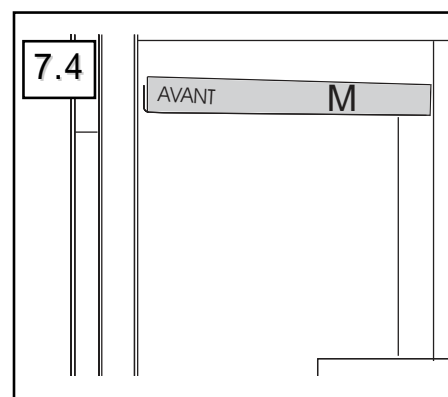
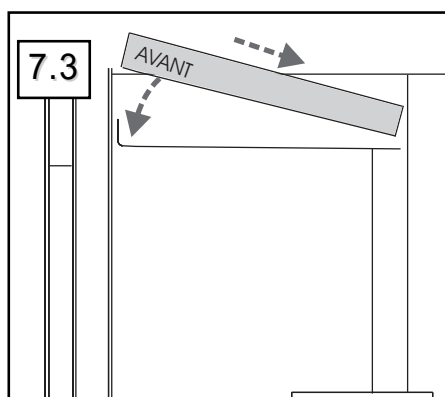
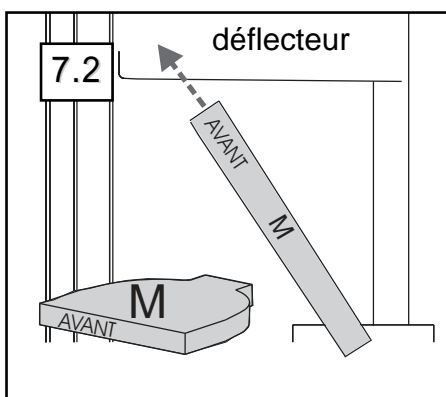
La législation prévoit 2 ramonages par an (dont un pendant la période de chauffage) effectués avec un moyen mécanique (hérissin). Conserver le certificat de ramonage et la facture.

Avant toute nouvelle utilisation du foyer, contrôler tous les éléments mobiles du foyer.

Utiliser des gants pour toute intervention d'installation d'entretien ou de maintenance.



| | |
|---|--|
| B | Boîtier de commande interne et secours |
| C | Corps de chauffe |
| G | Grille amovible |
| K | Cendrier extractible |
| M | Déflecteur |
| N | Toupie de décendrage |
| Q | Racleur nettoyage échangeur |
| T | Trappe de remplissage trémie |



FOYER À GRANULÉS QUARTZ

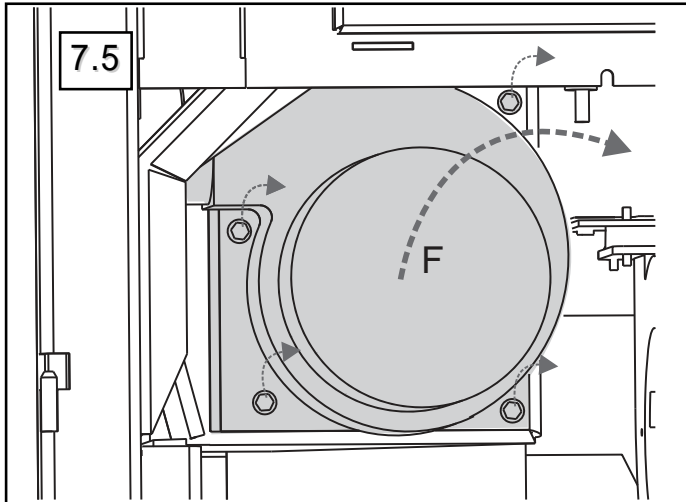
7.6 NETTOYAGE ANNUEL (OU 2400 H)

Après chaque saison de chauffe ou toutes les 2400 H (cf § 9.7.5), un professionnel qualifié doit effectuer un nettoyage complet du poêle et vérifier le bon fonctionnement des parties mobiles du poêle conformément à la notice d'entretien.

Remplacer les joints d'étanchéité de la porte.

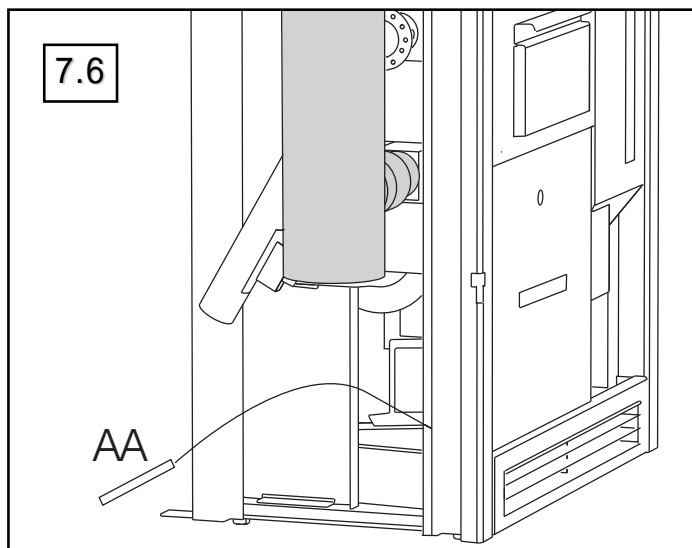
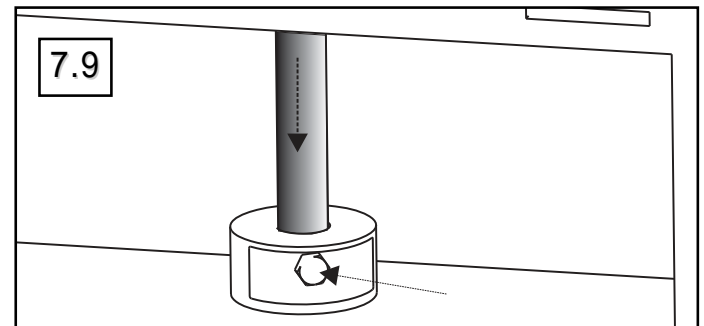
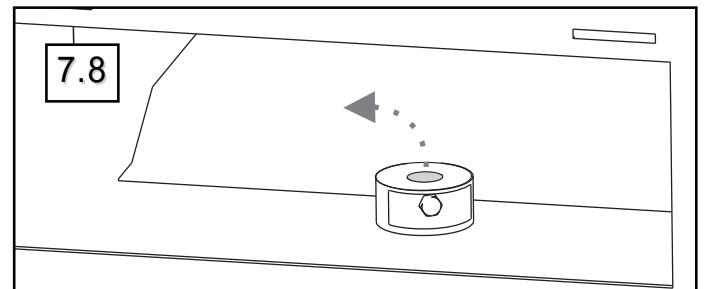
Remettre à zéro le compteur <HEURES SERVICE> (§ 9.6.2.2).

Faire réaliser par votre installateur (ou un professionnel qualifié) la visite d'entretien annuel. Conserver les factures.



7.6.1 Démontage - Accès à la boîte à fumées

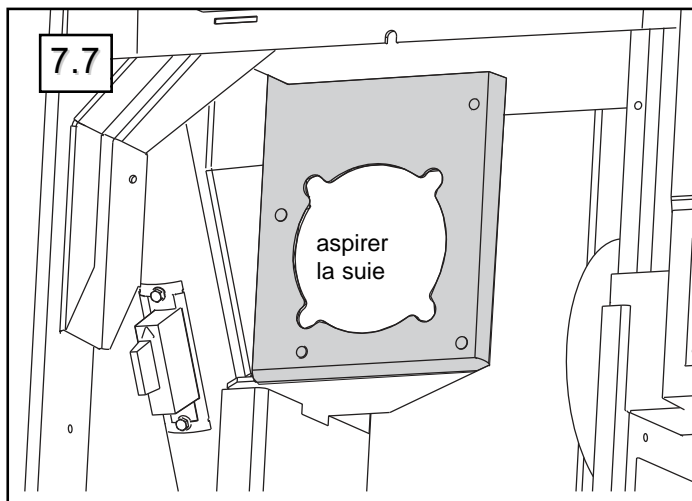
Eteindre, laisser refroidir et mettre l'appareil hors tension. Démontez la trappe d'accès. Desserrer les 4 vis de fixation de l'extracteur. Desserrer les colliers de fixation du conduit de fumées (Fig. 7.6). Effectuer le ramonage; nettoyer le conduit et vider la boîte à fumées du raccordement de fumées.



Aspirer les résidus déposés dans le logement de la toupie (Fig. 7.8). Replacer la toupie de décendrage; contrôler l'emboîtement et l'alignement de l'axe dans l'entraînement (Fig. 7.9). Replacer la boîte à fumées. Fixer le conduit sur la buse (Fig. 7.6). Remonter l'extracteur F et fixer avec les 4 vis d'origine (Fig. 7.5). Replacer le cendrier.

Remarque: un parement intérieur en vermiculite fissuré; un brûleur (ou un déflecteur) usé par la corrosion ou fissuré doivent être remplacés.

Faire réaliser par votre installateur (ou un professionnel qualifié) la visite d'entretien annuel. Conserver les factures.



8. SERVICE APRÈS-VENTE

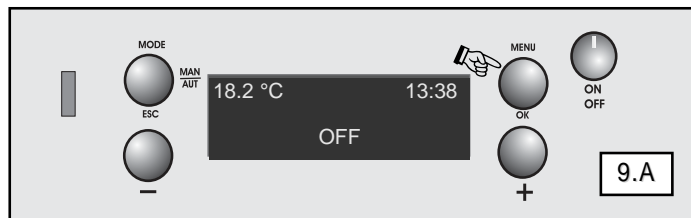
Le poêle comporte des pièces d'usure à contrôler lors de la visite annuelle d'entretien. Le revendeur peut fournir les pièces de rechange nécessaires.

Pour toute demande de renseignements ou de pièces détachées, indiquer la référence et le numéro de série du poêle figurant sur la plaquette signalétique à l'arrière du poêle. N'utiliser que des pièces de rechange fournies par le fabricant.

FOYER À GRANULÉS QUARTZ

9. MENU PRINCIPAL

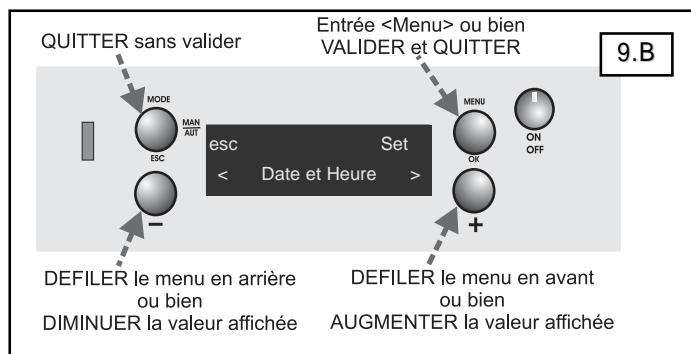
Avant la mise en service, renseigner les paramètres de fonctionnement. Après la mise en service, adapter les paramètres de fonctionnement aux besoins de l'utilisateur.



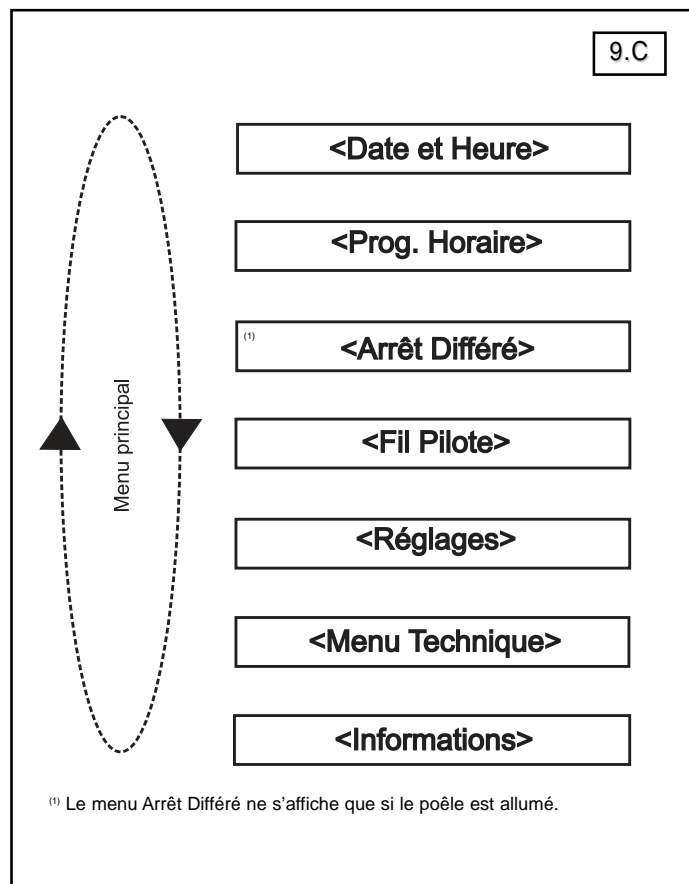
Appuyer sur une touche (sauf ON/OFF), affiche **<Mode>**, puis **"MENU"** pour afficher le **Menu principal** (Fig. 9.B).

Les menus sont décrits dans l'ordre de défilement.

- faire défiler les choix du menu ⌨️ "+" ou "-".
- entrer dans le menu sélectionné ⌨️ "OK".
- quitter sans valider ⌨️ "esc".
- revenir à l'affiche courant sans valider ⌨️ "ON/OFF".
- sans action pendant 60 s, quitte sans valider le menu (sous-menu en cours) et retour à l'affichage courant (§ 5.2).



Liste des menus et sous-menus niveau 2; consulter chaque menu (§ 9.1-9.7) pour la description des fonctions et les sous-menus de niveau 3 ou plus.



| 9.A | Menu | Renseigné par | Description | Priorité |
|-----|--------------------------------|--------------------------|---|---|
| | Date et Heure § 9.1 | Installateur | Saisie initiale de la date et de l'heure | Mise en service |
| | Prog. Horaire § 9.2 | Installateur/Utilisateur | Programmation de plage de chauffage (heure de début/fin; consigne de température; puissance maxi) | Libre |
| | Arrêt Différé § 9.3 | Utilisateur | Heure d'arrêt du poêle (exclusivement le prochain arrêt) | Libre |
| | Fil Pilote § 9.4 | Installateur/Utilisateur | Gestion d'énergie centralisé par fil pilote | Libre |
| | Réglages § 9.5 | Installateur/Utilisateur | Paramètres et commandes pour le fonctionnement du poêle | Mise en service et en fonctionnement si nécessaire |
| | Menu Technique § 9.6 | Installateur | Paramètres de fonctionnement avec code d'accès | Mise en service et réglages en fonctionnement si nécessaire |
| | Informations § 9.7 | Installateur/utilisateur | Informations sur le fonctionnement du poêle | Mise en service (§ 4.A) et libre |

FOYER À GRANULÉS QUARTZ

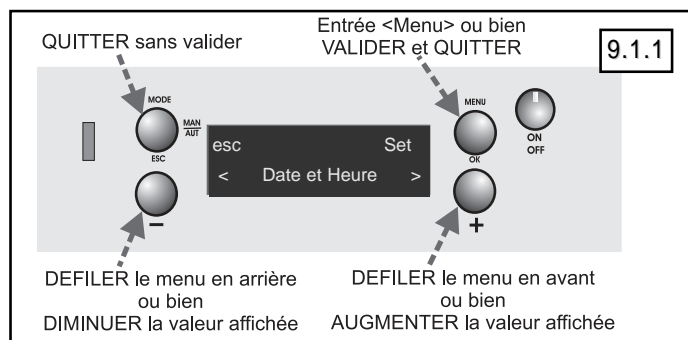
Tab. 9.1 MENU PRINCIPAL

| Menu niveau 1 | Sous-menu niveau 2 |
|----------------------|-----------------------|
| § 9.1 Date et heure | Heure |
| | Minutes |
| | Jour |
| | Jour Numéro |
| | Mois |
| | Année |
| § 9.2 Prog. Horaire | Activer/Désactiver |
| | Charger Profil |
| | Initialiser |
| | Prog. 1 |
| | ... |
| | Prog. 6 |
| § 9.3 Arrêt Différé | |
| § 9.4 Fil Pilote | Activer |
| (option disponible) | T°C Hors Gel |
| | Delta T°C Réduit |
| § 9.5 Réglages | Maison |
| | Langue |
| | Eclairage |
| | Bip Touches |
| | Calibrer Vis |
| | Charger Vis |
| | Nettoyage |
| § 9.6 Menu Technique | Code d'accès |
| | Règlages généraux |
| | Réservé USINE |
| | Réservé USINE |
| | Réservé USINE |
| | Air Combustion |
| | Réservé USINE |
| | Réservé USINE |
| | Réservé USINE |
| | Réservé USINE |
| § 9.7 Informations | Code Carte |
| | Code Sécurité |
| | Afficheur |
| | Heures Fonctionnement |
| | Heures Service |
| | Activations |
| | Extracteur |
| | Débit Air |
| | T°C Fumées |
| | ON Vis |
| | Vent. 1 |

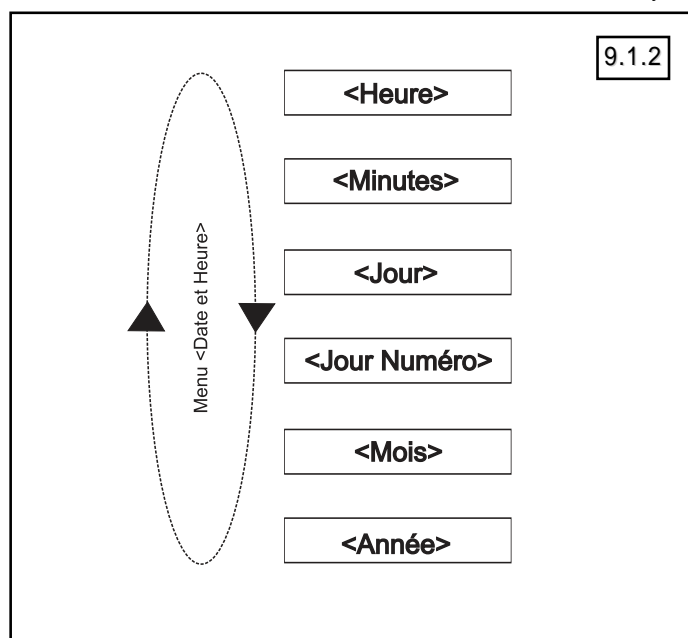
9.1 MENU <Date et Heure>

Sélectionner <Date et Heure>.

Nécessaire au fonctionnement de la programmation horaire.



Sélectionner, renseigner et valider chaque variable du menu <Date et Heure> avec l'heure actuelle et la date du jour.



| Variable | Valeurs possibles | Exemple |
|---------------|------------------------------|---------|
| <Heure> | [00-23] | [16] |
| <Minutes> | [00-59] | [45] |
| <Jour> | [Lu; Ma; Me; Je; Ve; Sa; Di] | [Ve] |
| <Jour Numéro> | [1-31] | [30] |
| <Mois> | [1-12] | [8] |
| <Année> | [2010-20xx] | [2014] |

Valider le menu <Date et Heure> pour revenir au menu principal.

Remarques:

Les données saisies sont sauvegardées en cas de coupure secteur si la pile est en place et en bon état. La pile de la carte électronique n'est sollicitée que en cas de coupure de l'alimentation principale (interrompue ou débranchée). Les changements de date et heure (heure d'été, année bissextile) sont à la charge de l'utilisateur. Les dates saisies ne sont pas contrôlables par le logiciel.

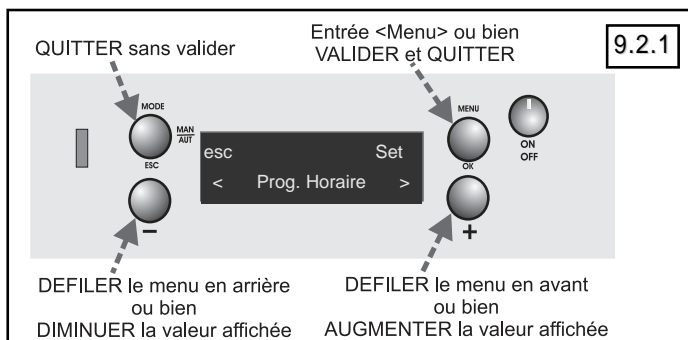
FOYER À GRANULÉS QUARTZ

9.2 MENU <Prog. Horaire>

1/2

Sélectionner <Prog. Horaire>.

Sélectionner, renseigner, activer et valider les plages horaires de fonctionnement du poêle.



Le menu <Prog. Horaire> permet de saisir jusqu'à 6 plages horaires. Chaque plage horaire peut être associée à un ou plusieurs jours [Lu, ..., Di].

9.2.1 <ACTIVER / DÉSACTIVER> Valeur usine: <OFF>

Activer la programmation horaire <ON> lorsque le poêle est en service, pour allumer et éteindre le poêle conformément aux plages horaires définies. Il faut au préalable renseigner les plages de fonctionnement horaires du menu <Prog. Horaire> (Prog. 1 à Prog. 6; cf § 9.2.2 et § 9.2.3).



En fonctionnement, l'afficheur indique en alternance "Prog. Horaire" ou "ON" si un programme horaire est activé.

9.2.2 <CHARGER PROFIL>

Sélection de profils hebdomadaires disponibles [1; 10] ⁽¹⁾. Charger un des profils horaires pour renseigner les plages horaires de fonctionnement [Prog. 1, ... , Prog. 6].

Si les profils horaires disponibles ne répondent pas aux besoins de l'utilisateur, reprogrammer un ou plusieurs programmes horaires (cf § 9.2.4).

Choisir parmi les profils hebdomadaires prédéfinis tableau 9.2.A.

Sélectionner le Menu <Charger Profil> "OK"

↳ "+" ou "-". Le n° de profil horaire défile P1-P10

Sélectionner un profil horaire. P1

Validation: "OK"

9.2.3 <INITIALISER>

Effacement de toutes les plages horaires précédemment renseignées [Prog. 1;... Prog. 6] par l'utilisateur ou par chargement d'un profil. Permet de ressaisir chaque plage horaire <Prog. 1 à Prog. 6>, les plages horaires non saisies sont vides et inactives.

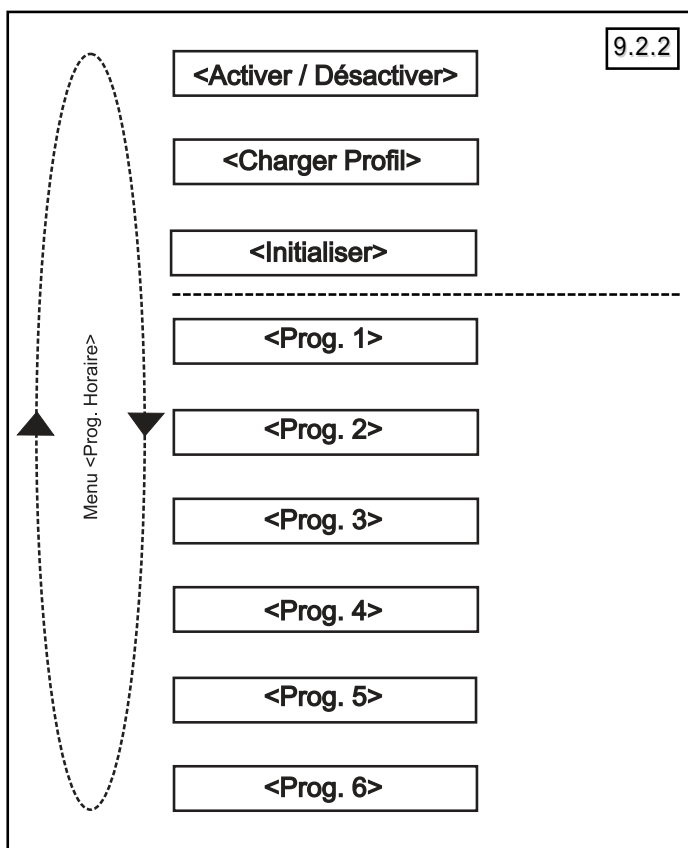
Sélectionner <Initialiser> "OK"

<Confirmer ?> "OK"



Remarques:

La programmation horaire allume le poêle éteint "OFF, si la température ambiante est inférieure à la température de consigne. Le poêle fonctionne en mode "AUTO".



10 PROFILS HEBDOMADAIRES

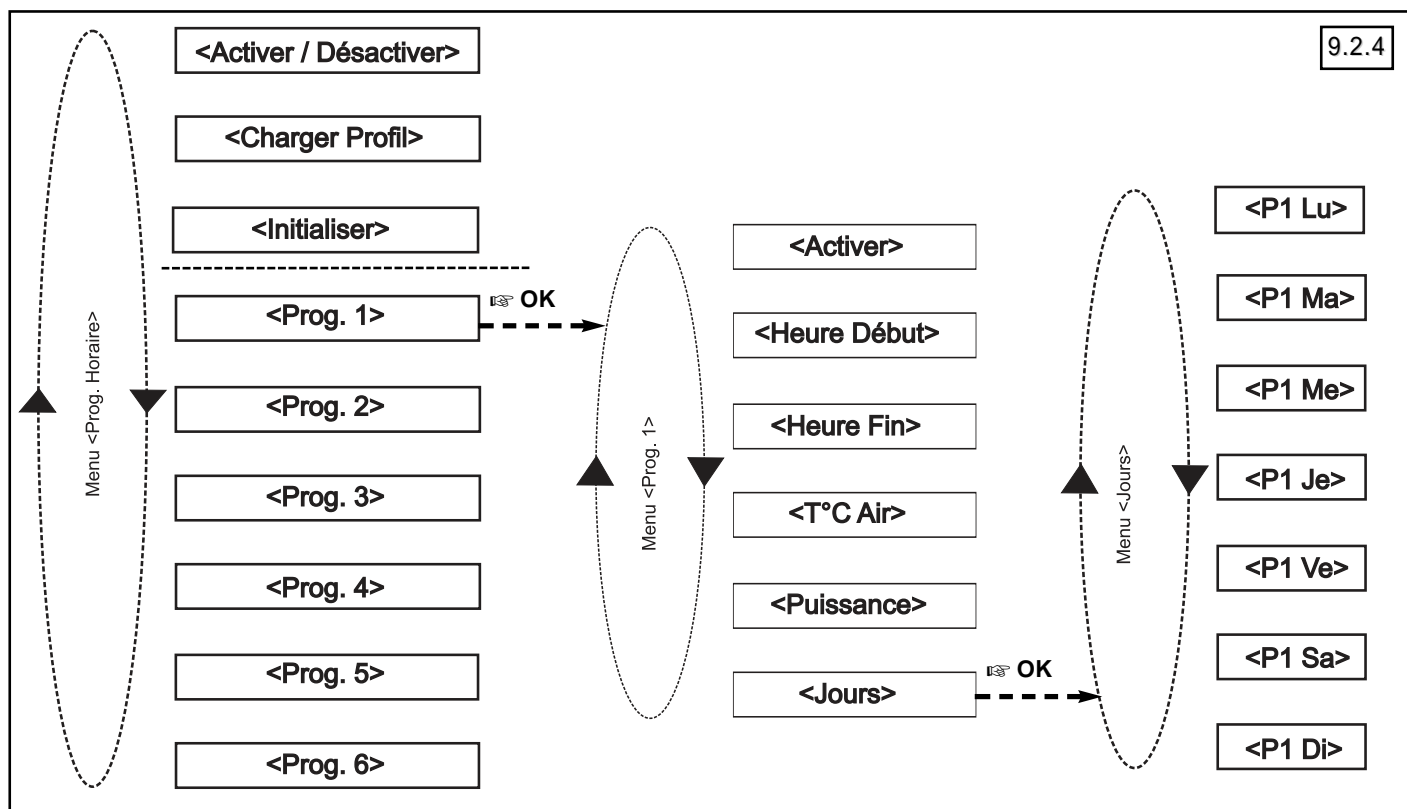
Un choix de 10 profils hebdomadaires prédéfinis est disponible pour une sélection rapide des plages horaires. Chaque profil peut utiliser une ou plusieurs des 6 plages horaires programmables (<Prog. 1> à <Prog. 6>).

Chaque plage horaire est caractérisée par l'heure d'allumage/extinction et les jours de la semaine associés. Toute la semaine peut être couverte en associant les plages de fonctionnement définies avec les jours de la semaine. Lorsque l'utilisateur charge un profil, les 6 programmes (plages horaires, <T°C Air> et <Puissance>) remplacés par les valeurs du profil sélectionné. Après la sélection d'un profil chacune des 6 plages de fonctionnement (<Prog. 1, ..., Prog. 6>) peut être modifiée. Voir tableau 9.2.A Profils hebdomadaires et plages horaires.

FOYER À GRANULÉS QUARTZ

9.2 MENU <Prog. Horaire>

suite 2/2



9.2.4

Le menu <Prog. x> permet de saisir 6 plages de fonctionnement horaire (programme 1 à programme 6). Chaque plage horaire peut être affectée à un ou plusieurs jours [Lu, ..., Di].

9.2.4 <PROG. X> [PROG. 1;...PROG. 6]

Sélectionner, renseigner et/ou valider la plage horaire et les données du programme horaire 1 à 6.

- <Activer>** Activer/désactiver le programme 1.
Valeur usine:<OFF>.
- <Heure Début>** Choisir l'heure d'allumage[00:00; 23:45].
Valeur usine:<00:00>.
- <Heure Fin>** Choisir l'heure d'extinction[00:00; 23:45].
Valeur usine:<00:00>.
- <T°C Air>** Choisir la température de consigne [5°C;35°C].
Valeur usine:<18°C>.
- <Puissance>** Sélectionner la puissance maxi[P1;P5].
Valeur usine:<P1>.

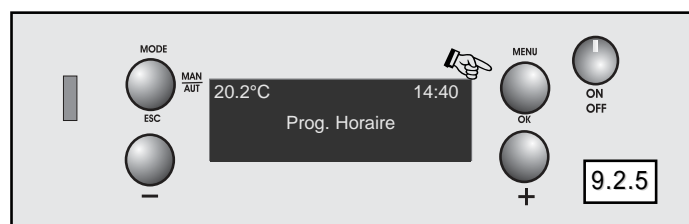
Dans un local bien isolé, une puissance faible [P1-P3] limite le nombre d'allumages/extinctions.

- <Jours>** Sélectionner les jours [lu; ma; me; je; ve; sa; di].
Valeur usine: <OFF> [lu; ma; me; je; ve; sa; di].

Répéter la procédure [Prog. 1, ..., Prog. 6] pour chaque plage horaire nécessaire à l'utilisation du poêle.

Activer le menu <Prog. Horaire> § 9.2.1 pour allumer/éteindre le poêle conformément aux programmes saisis.

L'afficheur indique en alternance "Prog. Horaire" ou "ON".



9.2.5

FOYER À GRANULÉS QUARTZ

9.2 MENU <Prog. Horaire>

ANNEXE 9.2.A

PROFILS HEBDOMADAIRES PRÉDÉFINIS

Tableau 9.2.A Profils hebdomadaire et plages horaires prédéfinis en fonctionnement

| N° | Jour | 0.00 | 1.00 | 2.00 | 3.00 | 4.00 | 5.00 | 6.00 | 7.00 | 8.00 | 9.00 | 10.00 | 11.00 | 12.00 | 13.00 | 14.00 | 15.00 | 16.00 | 17.00 | 18.00 | 19.00 | 20.00 | 21.00 | 22.00 | 23.00 |
|-----|---------|------|------|------|------|------|------|------|------|------|------|-------|-------|-------|-------|-------|-------|-------|-------|-------|-------|-------|-------|-------|-------|
| P1 | Lun-ven | | | | | | | | | | | | | | | | | | | | | | | | |
| | Sam-dim | | | | | | | | | | | | | | | | | | | | | | | | |
| P2 | Lun-ven | | | | | | | | | | | | | | | | | | | | | | | | |
| | Sam-dim | | | | | | | | | | | | | | | | | | | | | | | | |
| P3 | Lun-ven | | | | | | | | | | | | | | | | | | | | | | | | |
| | Sam-dim | | | | | | | | | | | | | | | | | | | | | | | | |
| P4 | Lun-ven | | | | | | | | | | | | | | | | | | | | | | | | |
| | Sam-dim | | | | | | | | | | | | | | | | | | | | | | | | |
| P5 | Lun-sam | | | | | | | | | | | | | | | | | | | | | | | | |
| | Dim | | | | | | | | | | | | | | | | | | | | | | | | |
| P6 | Lun-ven | | | | | | | | | | | | | | | | | | | | | | | | |
| | Sam-dim | | | | | | | | | | | | | | | | | | | | | | | | |
| P7 | Lun-ven | | | | | | | | | | | | | | | | | | | | | | | | |
| | Sam-dim | | | | | | | | | | | | | | | | | | | | | | | | |
| P8 | Lun-ven | | | | | | | | | | | | | | | | | | | | | | | | |
| | Sam-dim | | | | | | | | | | | | | | | | | | | | | | | | |
| P9 | Lun-ven | | | | | | | | | | | | | | | | | | | | | | | | |
| | Sam-dim | | | | | | | | | | | | | | | | | | | | | | | | |
| P10 | Ven | | | | | | | | | | | | | | | | | | | | | | | | |
| | Sam-dim | | | | | | | | | | | | | | | | | | | | | | | | |

9.2.A UTILISATION DES PROFILS HEBDOMADAIRES

Charger un profil horaire prédéfinis <Charger Profil> § 9.2.2.

Choisir le profil hebdomadaire Px.

P16 h-23 h lundi à vendredi.

. . . .7 h-minuit samedi et dimanche.

Habitation chauffée en permanence la journée et tard le soir.

Charger le profil P1 est équivalent à renseigner:

<T°C Air> 18 °C
 <Puissance> 1
 <Prog. 1> <heure début> 6:00
 <Prog. 1> <heure fin> 23:00
 <Prog. 1> <jours> Lu On
 <Prog. 1> <jours> Ma On
 <Prog. 1> <jours> Me On
 <Prog. 1> <jours> Je On
 <Prog. 1> <jours> Ve On
 <Prog. 1> <jours> Sa Off
 <Prog. 1> <jours> Di Off
 <Prog. 2> <heure de début> 7:00
 <Prog. 2> <heure de fin> 00:00
 <Prog. 2> <jours> Lu Off
 <Prog. 2> <jours> Ma Off
 <Prog. 2> <jours> Me Off
 <Prog. 2> <jours> Je Off
 <Prog. 2> <jours> Ve Off
 <Prog. 2> <jours> Sa On
 <Prog. 2> <jours> Di On
 <Prog. 3> à <Prog. 6> Off

SELECTION DU PROFIL HEBDOMADAIRE

L'utilisateur dispose d'une programmation hebdomadaire facilement configurable et simple d'utilisation.

Charger un profil hebdomadaire parmi les 10 disponibles.

Chaque profil contient entre 2 et 6 plages horaires de chauffage.

Un profil chargé peut être modifié dans les programmes [Prog. 1 à Prog. 6] (§ 9.2.4). La ligne supérieure affiche <Valider>, appuyer sur "Valider" pour entrer dans un sous-menu semblable au précédent.

Les fonctions disponibles sont listées fig. 9.2.2 dans l'ordre de défilement.

Pour charger un jeu de plage horaires prédéfini utiliser la commande <Charger Profil> (§ 9.2.2).

Pour activer le programme quotidien, l'heure d'allumage et l'heure de d'extinction doivent définir une plage valide. La température de consigne et la puissance sélectionnées sont affichées et modifiables pour chaque plage horaire.

La variable <Jours> détermine les jours de la semaine utilisant la plage horaire sélectionnée.

Pour supprimer tous les réglages saisis et revenir aux valeurs par défaut, valider la commande <Initialiser> (§ 9.2.5.1).

Pour valider le fonctionnement du poêle selon les plages horaires définies <Activer> (§ 9.2.5).

L'afficheur indique en alternance "Prog. Horaire" ou "ON".

FOYER À GRANULÉS QUARTZ

9.2 MENU <Prog. Horaire> EXEMPLE

9.2.5 EXEMPLE DE PROGRAMMATION DE PLAGEHoraire

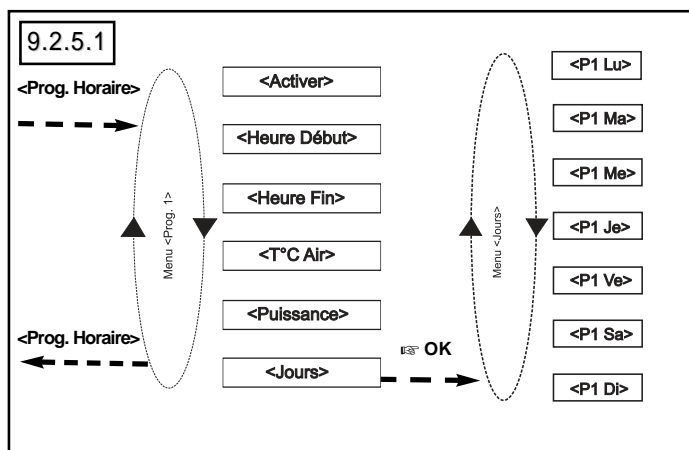
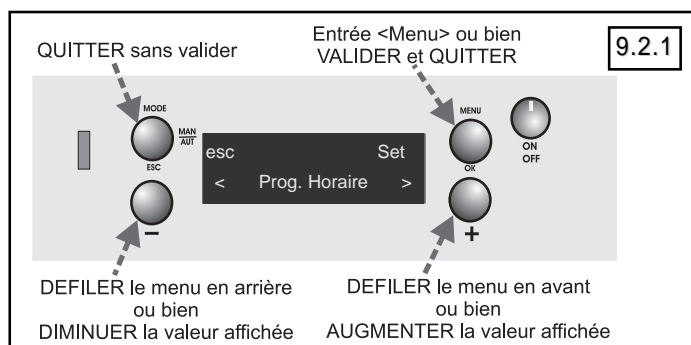


Tableau 9.2.5.A Plages horaires de l'exemple § 9.2.5

| Prog | Jour | 0.00 | 1.00 | 2.00 | 3.00 | 4.00 | 5.00 | 6.30 | 7.00 | 8.00 | 9.00 | 10.00 | 11.00 | 12.00 | 13.00 | 13.30 | 15.00 | 15.00 | 17.00 | 18.00 | 19.00 | 20.00 | 21.00 | 22.00 | 23.00 | |
|------|-------|------|------|------|------|------|------|------|------|------|------|-------|-------|-------|-------|-------|-------|-------|-------|-------|-------|-------|-------|-------|-------|--|
| 1 | Lu-ve | | | | | | | | | | | | | | | | | | | | | | | | | |
| 2 | Lu-ve | | | | | | | | | | | | | | | | | | | | | | | | | |
| 3 | Lu-ve | | | | | | | | | | | | | | | | | | | | | | | | | |
| 4 | Sa | | | | | | | | | | | | | | | | | | | | | | | | | |
| 5 | Di | | | | | | | | | | | | | | | | | | | | | | | | | |
| 6 | Di | | | | | | | | | | | | | | | | | | | | | | | | | |

Chauffer une habitation familiale:

lundi-vendredi: ... de 6 h 30 à 8 h, 11 h à 14 h et 17 h à 23 h.

samedi: ... de 8 h à minuit.

dimanche: ... de 0 h à 2 h et de 9 h à 23 h.

Température de consigne: 20 °C.

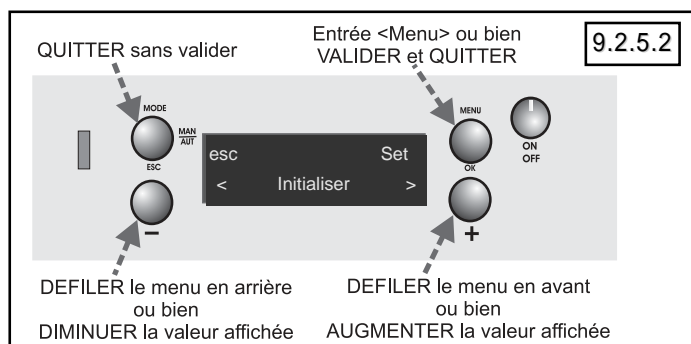
La puissance mini de fonctionnement est conservée (P1).

Renseigner, activer et valider [Prog. 1 à Prog. 6] du menu <Prog. Horaire>, puis <Activer> <Prog. Horaire> pour valider le fonctionnement du poêle avec les paramètres sélectionnés.

Il est possible plus tard de modifier un paramètre seul, sans devoir ressaisir la totalité des valeurs.

9.2.5.1 <INITIALISER>

EXEMPLE



La commande <Initialiser> efface les plages horaires précédemment renseignées [Prog. 1;... Prog. 6]. Confirmer puis sélectionner <Prog. 1>.

esc Set
< Prog. 1 >

Valider <Prog. 1>. **EXEMPLE**
Défiler le menu <Prog. 1>.

esc Set
< Activer >

Ne pas activer, passer au suivant.

(l'activation peut être faite à la fin de la saisie ou en utilisation).

esc 6:30 Set
< Heure Début >

Valider <Heure Début> (Prog. 1)
Saisir <06:30>
Valider <06:30> (Heure Début)

esc 8:00 Set
< Heure Fin >

Valider <Heure Fin> (Prog. 1)
Saisir <08:00>
Valider <08:00> (Heure Fin)

esc 18°C Set
< T°C Air >

Valider <T°C Air> (Prog. 1)
Affichage <18°C> (Valeur USINE)

esc 20°C Set
< T°C Air >

Saisir <20°C>
Valider <20°C> (Température air)

Remplacer la valeur <Puissance> P1 (Valeur USINE) par P3.
Sélectionner les <Jours> fonctionnant de 6 h 30 à 8 h.

esc Off Set
< P1 Jours >

Valider <P1 Jours> (Prog. 1)

esc Off Set
< P1 Lu >

esc On Set
< P1 Lu >

Activer <P1 Lu> On
activer Ma, Me, Je, Ve On

esc Off Set
< P1 Sa >

ne pas valider Sa et Di ("esc") Off

esc Set
< Activer >

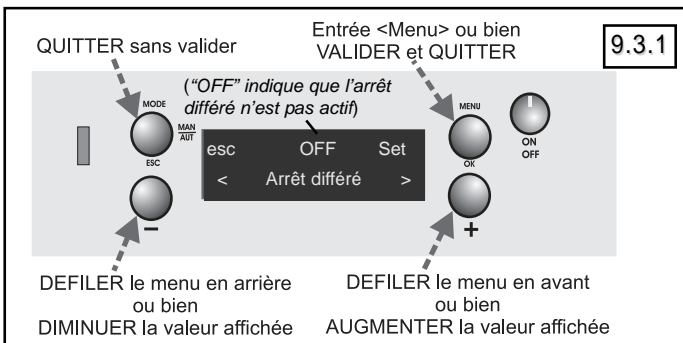
Activer Prog. 1.
Renseigner et valider <Prog. 2-Prog. 6>.

FOYER À GRANULÉS QUARTZ

9.3 MENU <Arrêt Différé>

Sélectionner <Arrêt différé>.

Forcer l'heure du prochain arrêt, si le poêle est allumé (ON).
Le menu "Arrêt Différé" ne s'affiche pas si le poêle est éteint.



Sélectionner, renseigner et valider l'heure du menu <Arrêt Différé> avec l'heure d'arrêt du poêle.

Affiche l'heure actuelle; augmenter l'heure par pas de 10 minutes avec le bouton “+” jusqu'à l'heure souhaitée.

Valider le menu <Arrêt Différé> pour revenir au menu principal.

L'afficheur indique en alternance “Arr. différé 18.30” ou “ON”.



9.4. FONCTION FIL PILOTE

La fonction fil pilote permet de piloter le poêle à granulés avec un système de gestion de chauffage centralisé par fil pilote (non fourni, kit de connection disponible en option). La centrale de gestion peut piloter un système de chauffage complet comprenant le poêle à granulés et des radiateurs électriques. La température ambiante est toujours mesurée par la sonde de température ambiante du poêle.

9.4.1 MISE EN SERVICE DE L'OPTION FIL PILOTE DU POÊLE

L'utilisation de l'option fil pilote nécessite :

- La mise en service de la centrale de gestion (non fournie).
- Le raccordement la centrale au poêle (kit en option).
- Le paramétrage du menu du poêle (§ 9.4.5).

9.4.2 MODES DE PILOTAGE DU POÊLE (cf § 9.4.6)

La centrale de gestion pilote le poêle selon les modes :

- Confort
- Réduit
- Hors Gel
- Arrêt

9.4.3 PRINCIPE DE FONCTIONNEMENT

Désactiver la programmation horaire du poêle (§ 9.2.1).

Entrer dans le menu <Fil Pilote> (§ 9.2.5)

Sélectionner la température hors gel <T°C Hors Gel>. Saisir une valeur supérieure à la valeur usine de (12°C).

La différence (delta) entre la température du mode confort et la température du mode réduit <Delta T°C Réduit>. Choisir un delta entre 3 et 8°C, pour profiter d'un confort maximum et économiser le combustible.

Activer La fonction fil pilote (On).

Sélectionner le mode AUTO (§ 6.2.2).

Sélectionner la température de consigne du poêle (§ 6.2.2).

La température de consigne saisie est utilisée pour le mode «confort» du fil pilote.

Si le poêle est éteint, allumer le poêle (On).

Après allumage, l'afficheur indique «On» en alternance avec «Eco Actif» puis «FP Actif» (cf. fig. 9.4.3).

Le poêle fonctionne conformément aux ordres de la centrale de gestion de chauffage.

9.4.4 FIL PILOTE ET PROGRAMMATION HORAIRE

La programmation horaire du poêle et la fonction fil pilote sont incompatibles; activer l'un et désactiver l'autre.

FIL PILOTE

La centrale de gestion d'énergie pilote le poêle selon le mode sélectionné. Il est possible d'activer ou désactiver le fil pilote.

Le poêle doit être en mode AUTO.

La programmation horaire du poêle doit être désactivée.

PROGRAMMATION HORAIRE (§ 9.2)

La programmation horaire du poêle commande l'allumage ou l'extinction automatique et les plages de fonctionnement du poêle. La fonction fil pilote doit être désactivée (“OFF”).

Remarques:

<Arrêt Différé> commande exclusivement le prochain arrêt dans les prochaines 24 heures.

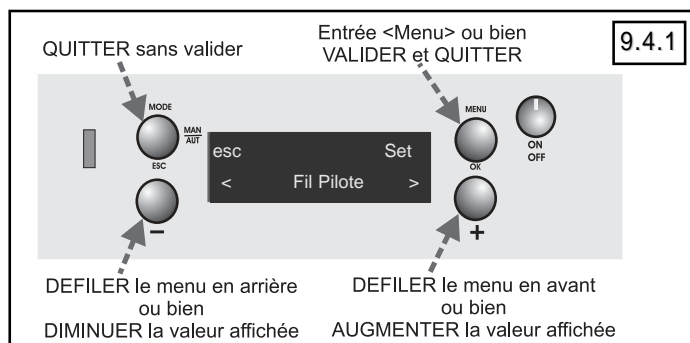
Sans action sur les arrêts ultérieurs.

FOYER À GRANULÉS QUARTZ

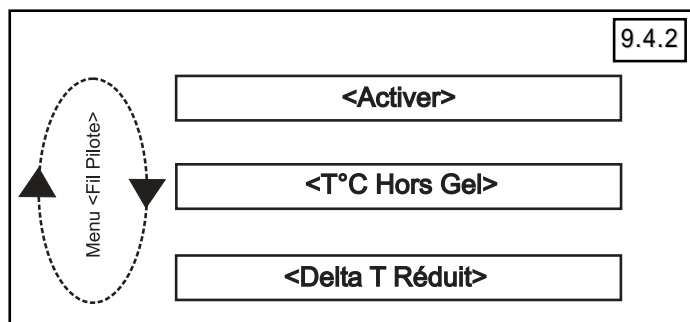
9.4.5 MENU <FIL PILOTE>

Sélectionner <Fil Pilote>.

Nécessaire au pilotage par la gestion d'énergie centralisée.



Renseigner et valider chaque variable du menu <Fil Pilote>.



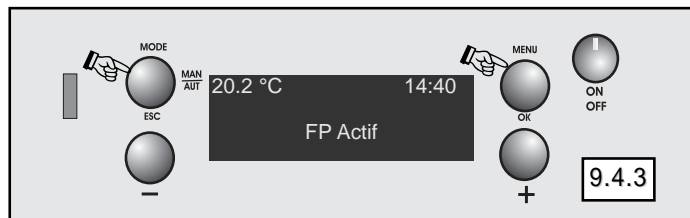
| Variable | Valeurs possibles | USINE |
|--------------------|-------------------|--------|
| <Activer> | [ON;OFF] | [OFF] |
| <T°C Hors Gel> | [>1°C] | [12°C] |
| <Delta T°C Réduit> | [0-10°C] | [3°C] |

Valider le menu <Fil Pilote> pour revenir au menu principal.

9.4.6 FONCTIONNEMENT DU POËLE AVEC <FIL PILOTE> "ON".

L'appareil doit rester sous tension pour obéir aux commandes du fil pilote. Le poêle allumé "ON" gère 4 ordres du fil pilote.

- Arrêt** Arrêt du poêle.
Allumage par la commande "Confort" ou toute autre commande manuelle de l'utilisateur.
- Confort** Allume le poêle après un arrêt du fil pilote
Fonctionne en mode AUTO à T°C de consigne.
- Réduit** Allume le poêle après un arrêt du fil pilote.
Réduit la température de consigne:
Température de consigne - <Delta T°C Réduit>.
- Hors-gel** Fonctionne hors-gel à la température définie.
L'afficheur indique en alternance "FP Actif" ou "ON".



Remarques:

- Le fil pilote doit être branché (§ 2.2.1).
- Tester le fonctionnement avec le système gestionnaire d'énergie en service et raccordé au poêle à granulés.
- Ne pas utiliser la programmation horaire si le fil pilote est activé.
- Effectuer l'entretien régulier du brûleur et du poêle (§ 7 ENTRETIEN).

9.4.A EXEMPLE DE FONCTIONNEMENT

Saisir les valeurs § 9.4.5 :

Température hors gel . . .<T°C Hors Gel> = 12°C

Delta T<Delta T°C Réduit> = 3°C.

et

Température de consigne <TC °C> = 20°C (§ 6.2.2).

LE GESTIONNAIRE DE CHAUFFAGE SELECTIONNE LE MODE :

9.4.A.1 MODE «CONFORT»

Le poêle régule la température à 20°C. Si la température ambiante mesurée (Ta°C) est inférieure à la consigne de 20°C, le poêle démarre et régule automatiquement la puissance de chauffage pour atteindre et maintenir cette température.

Pour une bonne régulation, le poêle s'éteint si Ta°C>Tc°C et se rallume si Ta°C<Tc°C. Tant que la température ambiante est supérieure à la consigne de 20°C, le poêle ne s'allume pas.

9.4.A.2 MODE «RÉDUIT»

Le poêle régule la température à la valeur du mode réduit 17°C (Température de consigne en mode AUTO - Delta T°C Réduit).

Nota : la consigne affichée par le poêle reste 20°C.

Si la température est inférieure à 17°C, le poêle démarre et régule automatiquement la puissance de chauffage pour maintenir cette température. Pour une bonne régulation, le poêle s'éteint si Ta°C>17°C et se rallume si Ta°C<17°C. Tant que la température ambiante est supérieure à 17°C, le poêle ne s'allume pas.

9.4.A.3 MODE «HORS GEL»

Le poêle tient compte de la consigne de température présélectionnée par l'utilisateur <T°C Hors Gel> (12°C sortie d'usine). Le poêle régule pour maintenir la température à la consigne de température hors gel.

Le poêle s'allume une première fois (quelle que soit la température ambiante) pendant quelques minutes avant de passer en fonctionnement hors-gel.

9.4.A.4 MODE «ARRÊT»

Le poêle ne s'allume pas, même si l'écran affiche «On». La centrale de gestion de chauffage impose l'arrêt du poêle.

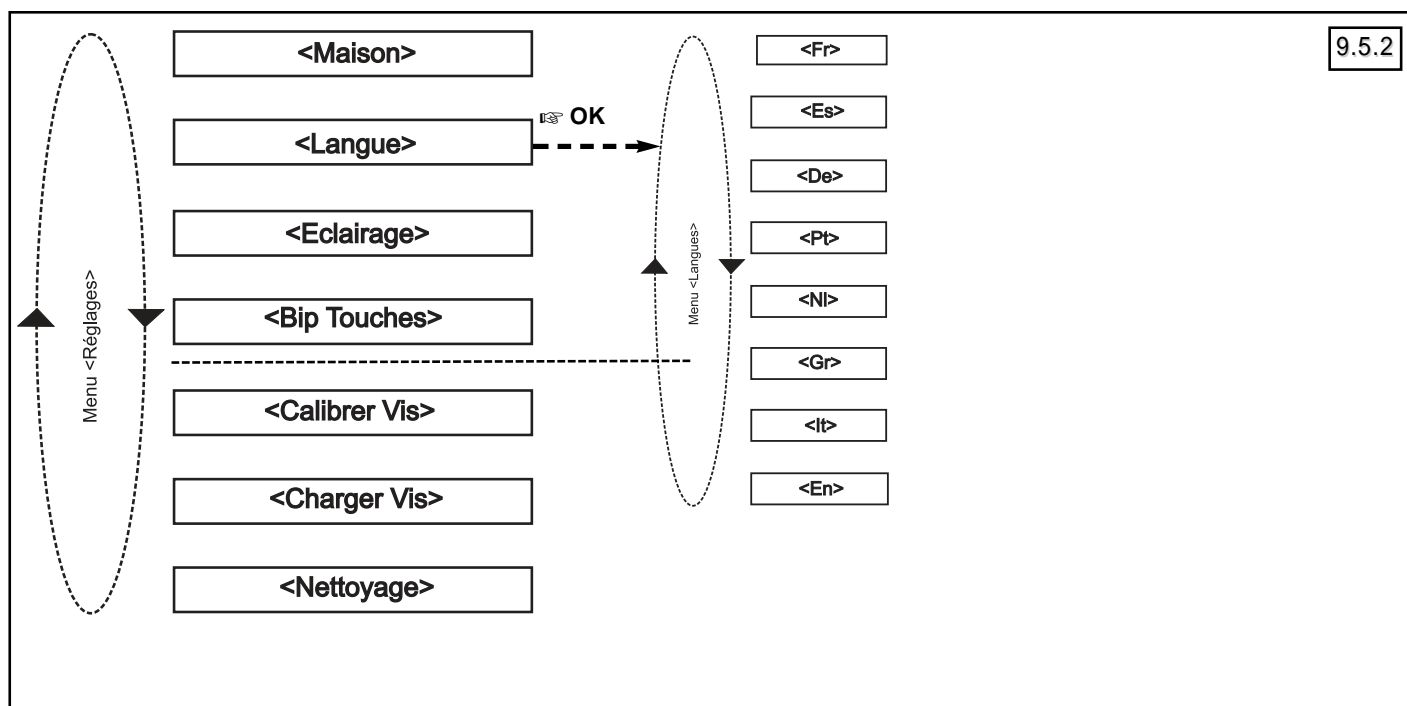
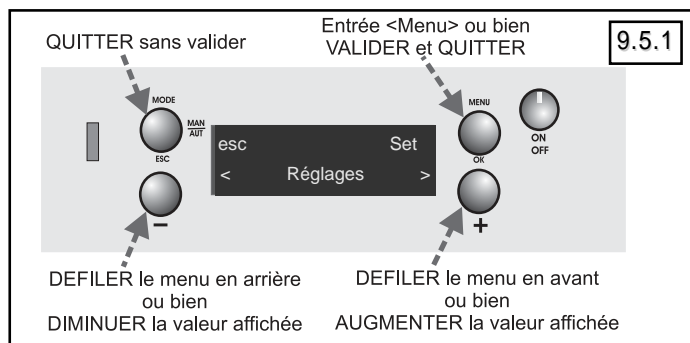
FOYER À GRANULÉS QUARTZ

9.5 MENU <Réglages>

1/2

Sélectionner <Réglages>.

A renseigner/activer lors de la mise en service initiale et en fonctionnement si nécessaire (en particulier <Charger Vis>).



9.5.1 <MAISON>

Valeur usine: [2]

Ajustement pour améliorer le confort thermique. La valeur sélectionnée [0;10] commande la baisse de puissance à l'approche* de la température de consigne. Ajuster le paramètre pour tenir compte de l'isolation, du volume et de l'inertie du bâtiment.

| Configuration | Sélectionner (°C) |
|--------------------------|-------------------|
| Petite pièce bien isolée | 4-5 |
| Petite pièce peu isolée | 3-4 |
| Grande pièce bien isolée | 2-3 |
| Grande pièce peu isolée | 1-2 |

Après utilisation, selon le confort ressenti (en mode AUTO), ajuster le "paramètre MAISON" (entre 1 et 5; cf exemple E.9.5.1).

Exemple pour une température de consigne = 21°C

Le paramètre MAISON = 5 (°C), l'appareil chauffe à puissance maximale (P5) jusqu'à 16°C, puis à puissance intermédiaire (P3) jusqu'à 21°C. Ce réglage est adapté à une petite pièce bien isolée.

Le paramètre MAISON = 1 (°C), l'appareil chauffe à puissance maximale (P5) jusqu'à 20°C, puis à puissance intermédiaire (P3) jusqu'à 21°C. Ce réglage est adapté à une grande pièce peu isolée.

* Lorsque: Temp. mesurée °C = Temp. consigne °C - "paramètre MAISON" (°C).

9.5.2 <LANGUE>

Valeur usine: [FR]

Sélection de la langue de l'afficheur [Fr, Es, De, Pt, Ni, Gr, It, En].

9.5.3 <ECLAIRAGE>

Valeur usine: [45]

Sélection de la durée [ON;10-1200] secondes d'éclairage de l'afficheur sans action sur aucune touche. Il peut être utile de saisir une durée longue (ON) lors de la première mise en service.

9.5.4 <BIP TOUCHES> Valeur usine: [Off]

Activer ou non le bip sonore lors de l'appui sur une touche.

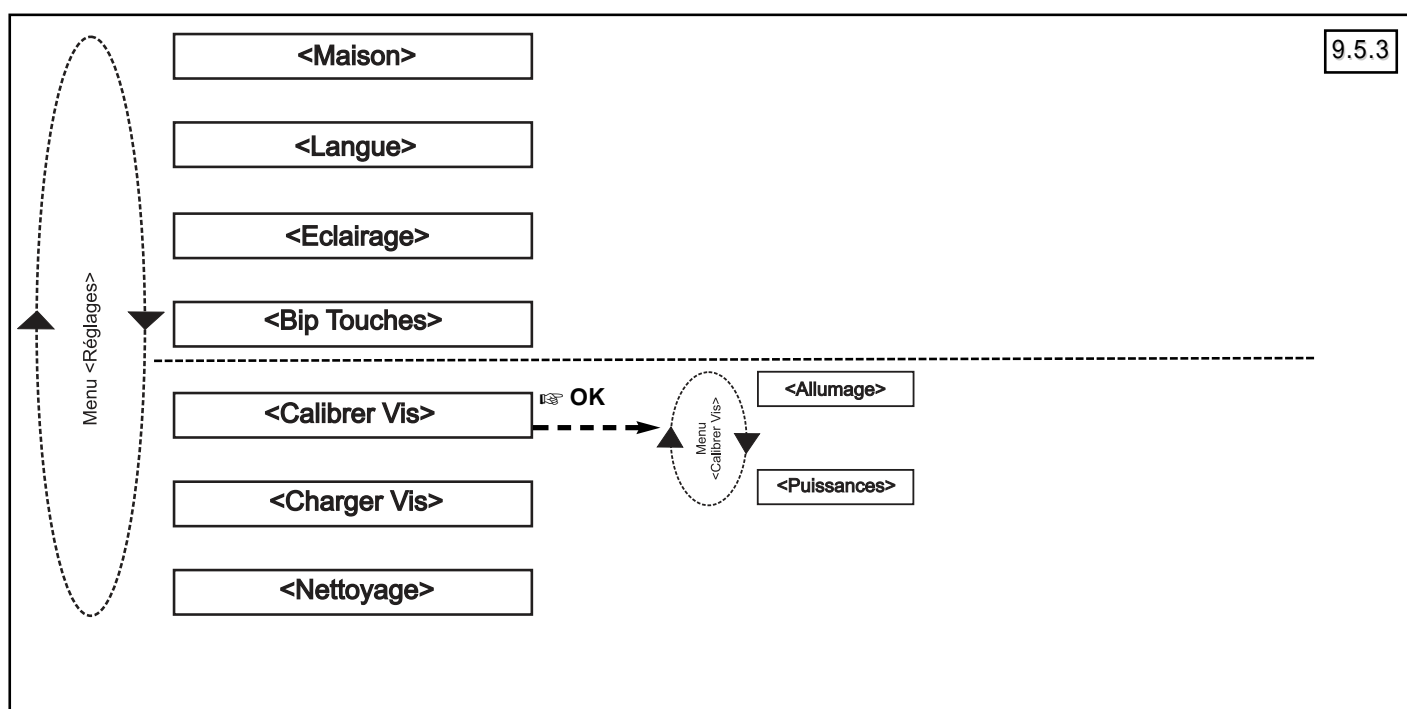
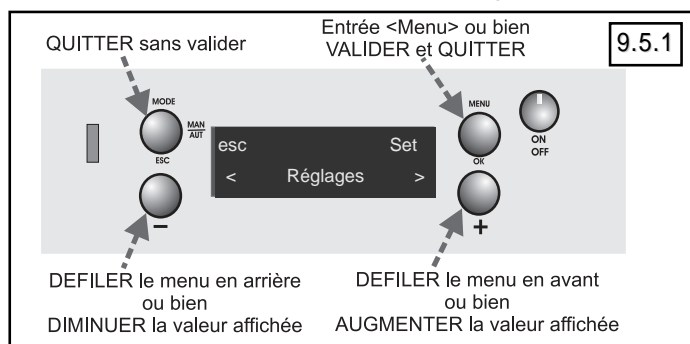
FOYER À GRANULÉS QUARTZ

9.5 MENU <Réglages>

suite 2/2

Sélectionner <Réglages>.

A renseigner/activer lors de la mise en service initiale et en fonctionnement si nécessaire (en particulier <Charger Vis>).



9.5.5 <CALIBRER VIS>

Valeur usine: [0]

Réglage du débit de granulés

9.5.5.1 Réglage à la mise en service <Allumage>

Selon l'installation et la qualité de granulés.

Si le brûleur déborde ou en cas de dégagement excessif de fumées à l'allumage:

Sélectionner <Allumage>; diminuer le débit jusqu'à [-3].

9.5.5.2 Réglage en fonctionnement <Puissances>

Selon la qualité des granulés, (changement de granulés).

Si le brûleur déborde ou s'encrasse rapidement, diminuer la valeur <Puissances> jusqu'à [-3].

Si la flamme est instable à cause d'un excès d'air trop important la valeur <Puissances> jusqu'à [+3].

Le réglage <Puissances> possible en régime établi (P1; P5).

Si le brûleur déborde ou en cas de dégagement excessif de fumées lors de l'allumage :

Sélectionner <Puissances> diminuer le débit jusqu'à [-3].

9.5.6 <CHARGER VIS>

VALIDER: [ACTIVER]

Commande de chargement initial de la vis sans fin, ne peut être activée que si le poêle est "OFF". Doit être activée lors du premier allumage du poêle et éventuellement si la trémie s'est vidée (Alarme A02). Le chargement dure environ 15-20 minutes. La vis est correctement chargée lorsque les granulés tombent régulièrement dans le brûleur. Pour arrêter le chargement de la vis appuyer sur "Esc". Vider le brûleur puis allumer le poêle (§ 6.2.1).

9.5.7 <NETTOYAGE>

VALIDER: [ACTIVER]

Activer le nettoyage du brûleur. A faire régulièrement, à l'arrêt, pour supprimer les scories du brûleur. Quitter par "esc" ou "ON/OFF". Ne remplace pas le nettoyage mécanique du brûleur (cf § 7.3 Entretien).

Remarques:

§ 9.5.5.1 <CALIBRER VIS> à ajuster lors du premier allumage (cf § 4.A Logigramme de mise service et § 4.7).

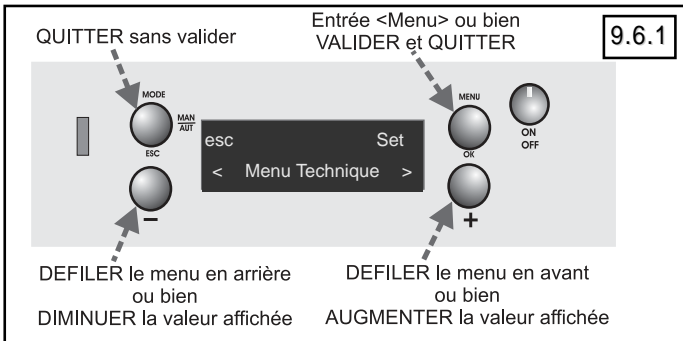
FOYER À GRANULÉS QUARTZ

9.6 MENU <Menu Technique>

1/3

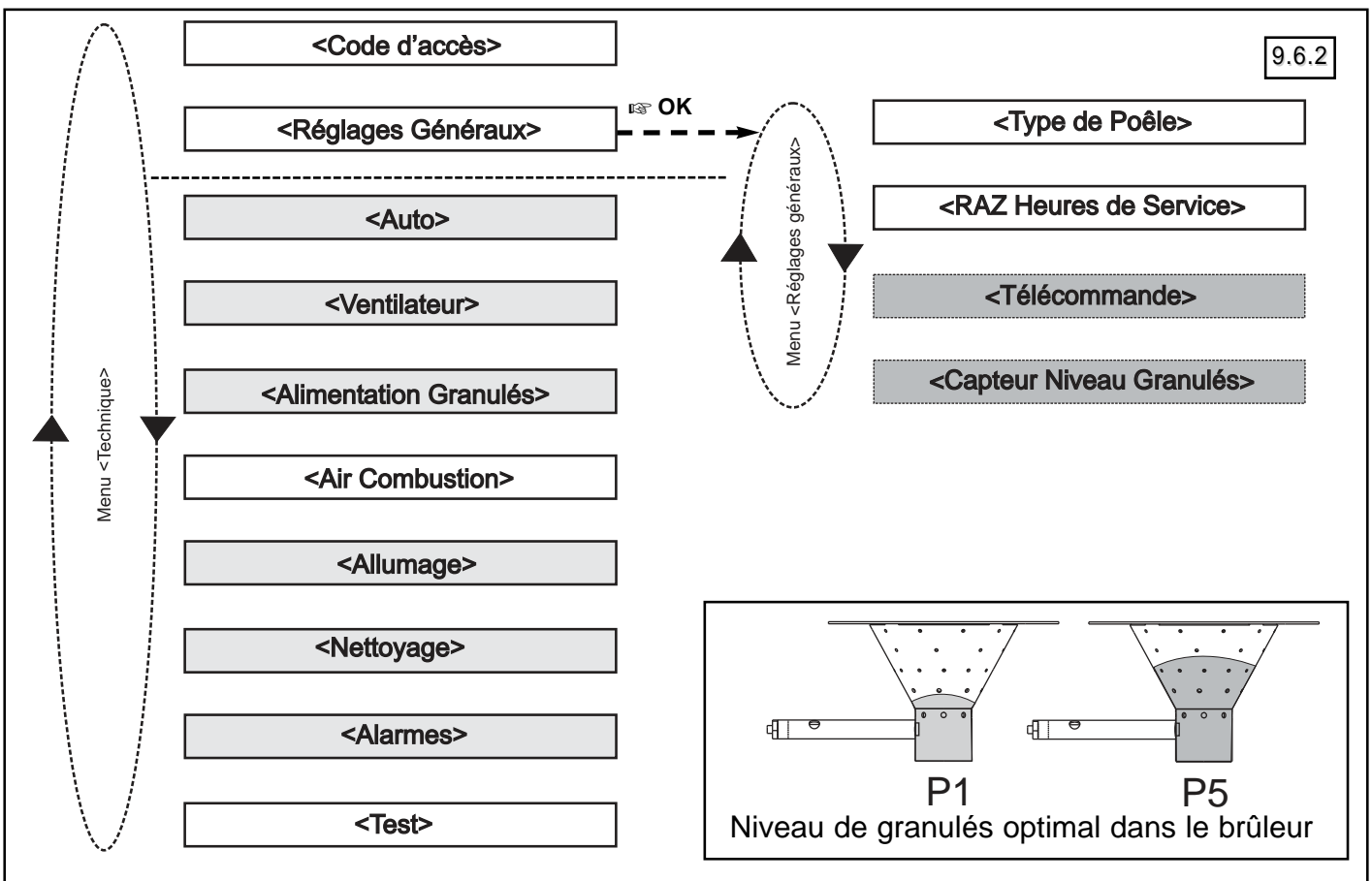
Sélectionner <Menu Technique>.

A utiliser lors des contrôles et dépannages du poêle.
Menu réservé à l'installateur.



<pas utilisé, pas documenté>

<réserve usine, pas documenté>



9.6.1 <CODE D'ACCÈS>

Valeur usine exemple: [B98]

Saisir le code d'accès pour entrer dans le <Menu Technique>.

9.6.2 <RÈGLAGES GÉNÉRAUX>

Paramètres d'installation du poêle.

FOYER À GRANULÉS QUARTZ

9.6.2.1 <TYPE DE POÊLE>

VALIDER: [ACTIVER]

Le type de poêle est 001 par défaut.

Sélection du type de poêle [1-6]:

Le type de poêle sélectionné agit sur le débit de granulés, le débit d'air, la vitesse d'extraction de fumées, la durée de décendrage, la distribution de granulés à l'allumage et active/désactive le capteur de débit d'air.

Si l'appareil est en service, le changement de type de poêle provoque l'arrêt (et le réallumage) de l'appareil.

a) Débit de granulés: type 3; 4, augmente le débit de granulés.
b) Débit d'air: type 2; 4; 5; 6 augmente le débit d'air de combustion, donc augmente la vitesse de combustion des granulés.

c) Décendrage: type 2; 4; 5; 6 l'augmentation de la durée de décendrage élimine les cendres et éventuellement réduit le volume de granulés dans le brûleur.

d) Augmentation des granulés à l'allumage: type 3; 4 l'augmentation du volume de granulés sécurise la phase d'allumage. Après la sélection du type de poêle, ajuster le débit de granulés (§ 9.5.5).

9.6.2.1.2 Type de poêle - Brûleur encrassé au réallumage

Sélectionner le type 005. Commencer par contrôler le débit de granulés (Fig. 7.4; § 6.5.3) puis selon le niveau de granulés dans le brûleur, sélectionner le type 006 et éventuellement modifier le débit de granulés jusqu'à obtenir le niveau optimal (Fig. 7.3).

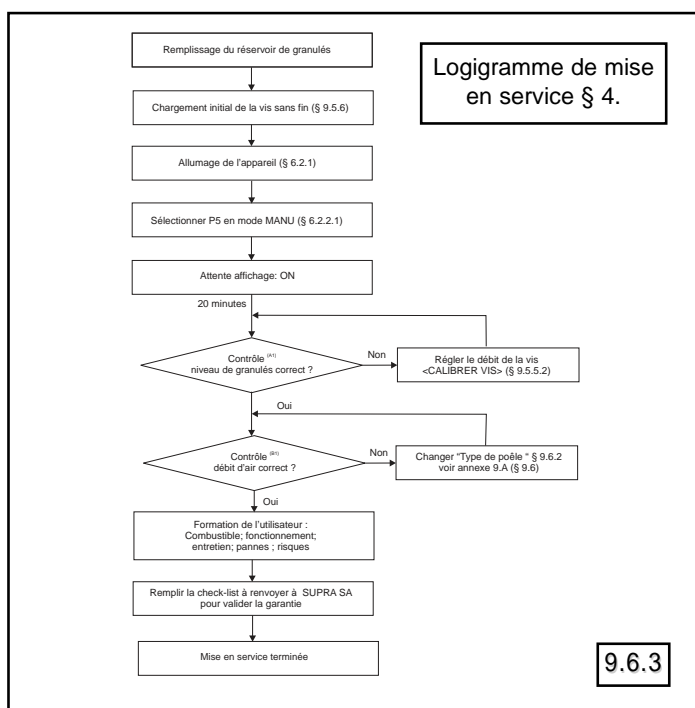
| Action type de poêle | 005 | 006 |
|--------------------------|-----|-----|
| a) Débit de granulés | - | - |
| b) Débit d'air | + | ++ |
| c) Décendrage | ++ | ++ |
| d) Granulés à l'allumage | = | = |
| e) Capteur de débit | ON | ON |

| Niveau de granulés | excès | excès |
|--------------------|---------|---------|
| Alarme | A01/A09 | A01/A09 |
| Brûleur | plein | plein |

9.6.2.2 <RAZ HEURES DE SERVICE>

VALIDER: [ACTIVER]

Remise à zéro des heures de services. A faire après chaque entretien.



9.6.2.1.1. Type de poêle - standard (cf fig. 2.6; 2.7; 2.8)

Action de la sélection du type de poêle par rapport au type 001 de référence. Commencer par modifier le débit de granulés (§ 6.5.3) puis selon le niveau de granulés dans le brûleur, sélectionner un type de poêle et éventuellement recalibrer le débit de granulés jusqu'à obtenir le niveau optimal (Fig. 7.3).

| Action type de poêle | 001 | 002 | 003 | 004 |
|--------------------------|-----|-----|-----|-----|
| a) Débit de granulés | = | = | + | + |
| b) Débit d'air | = | + | = | + |
| c) Décendrage | = | + | = | + |
| d) Granulés à l'allumage | = | = | + | + |
| e) Capteur de débit | ON | ON | ON | ON |

| Niveau de granulés | OK | excès | trop bas | trop bas |
|--------------------|-----|-------|----------|----------|
| Alarme | OK | A01 | A01/A09 | A01/A09 |
| Brûleur | OK | plein | vide | vide |
| Sélectionner type | 001 | 002 | 003 | 004 |

FOYER À GRANULÉS QUARTZ

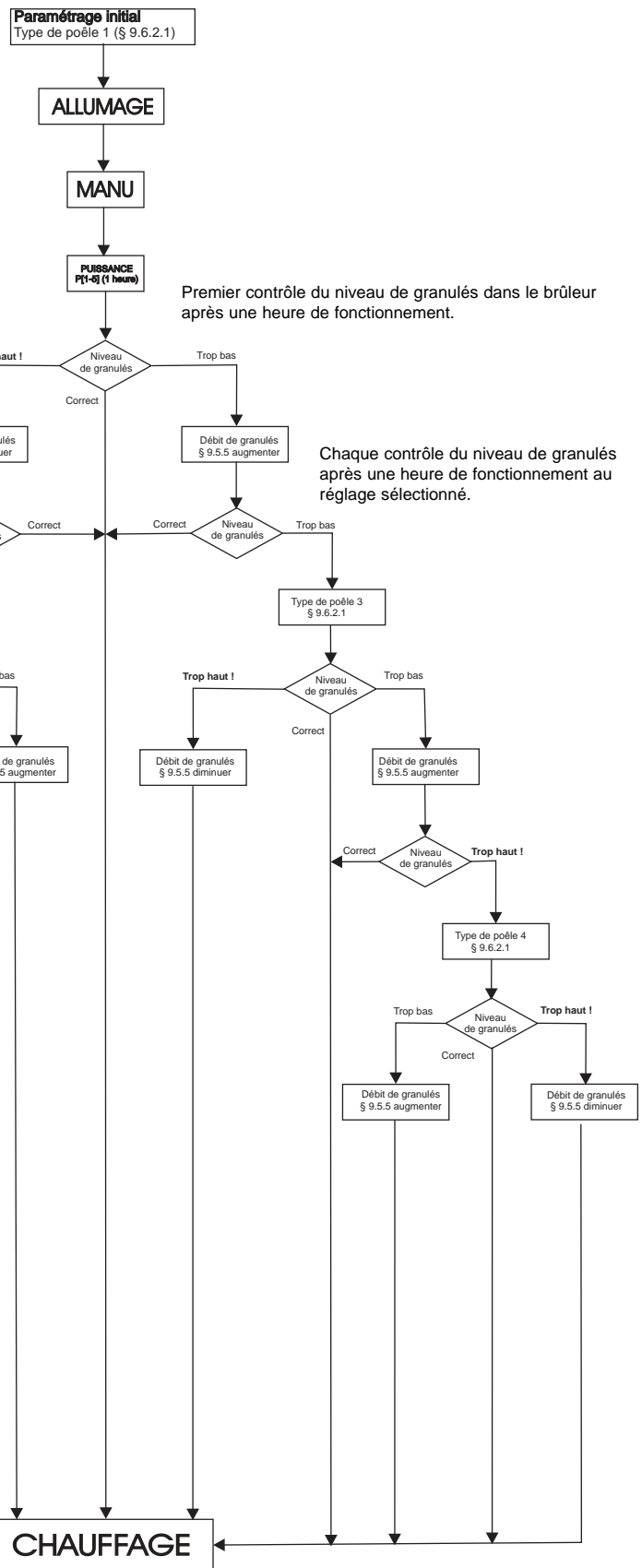
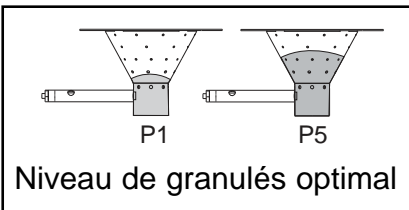
Annexe 9.A

Le niveau de granulés dans le brûleur peut être valablement contrôlé après une heure de fonctionnement minimum au réglage sélectionné

Niveau trop haut: doit être impérativement corrigé, l'appareil ne fonctionnera pas correctement. L'alarme A01 déclenchera au prochain allumage.

Niveau trop bas; le fonctionnement de l'appareil n'est pas optimal; mais acceptable.

Chaque contrôle du niveau de granulés après une heure de fonctionnement au réglage sélectionné.

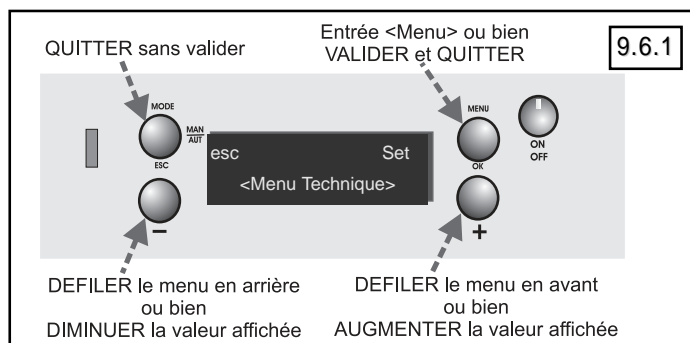


FOYER À GRANULÉS QUARTZ

9.6 MENU <Menu Technique> suite 2/3

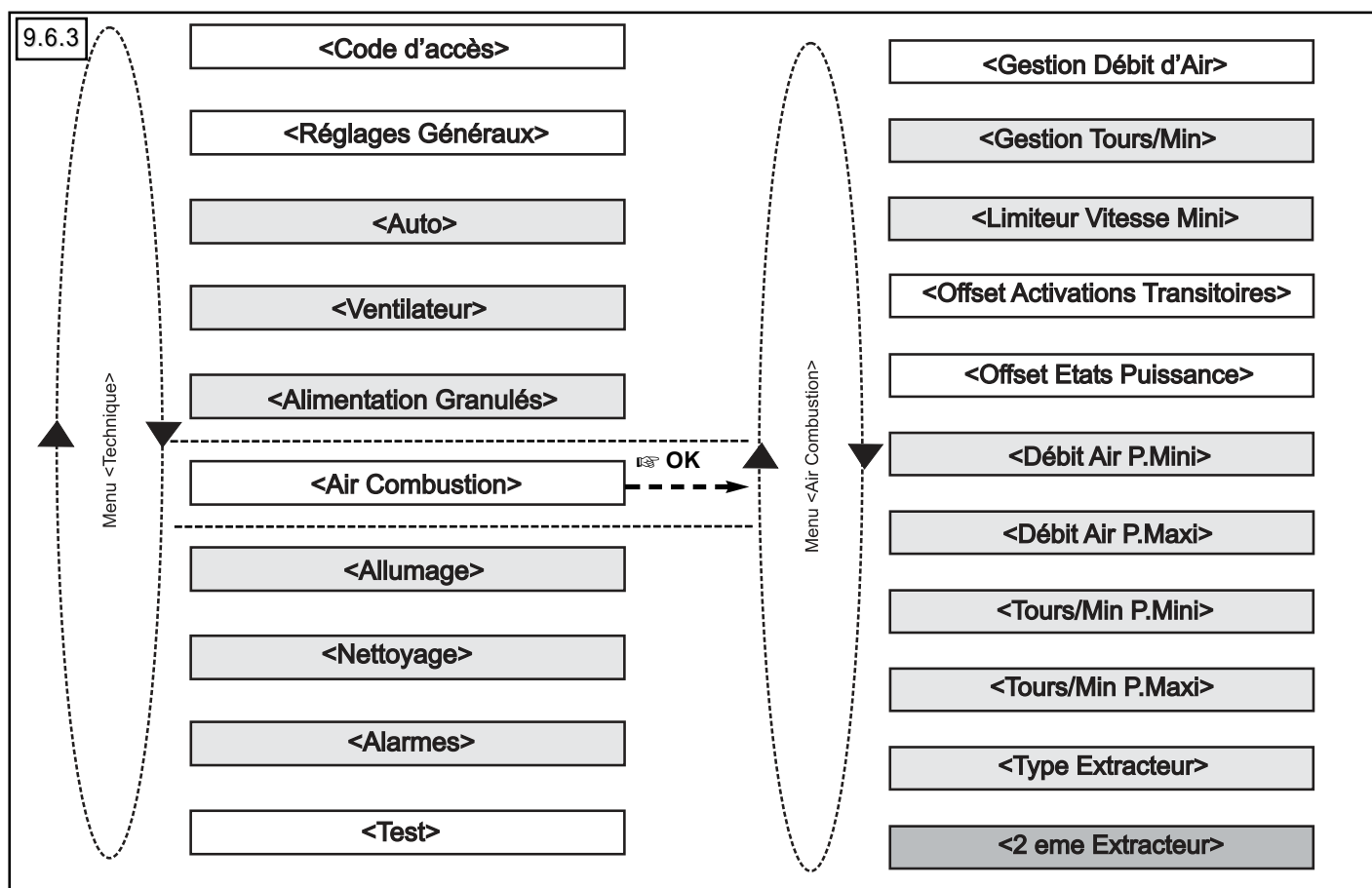
Sélectionner <Menu Technique>.

Menu réservé à l'installateur. A modifier si nécessaire lors de la mise en service et de la maintenance.



<pas utilisé, pas documenté>

<réservé usine, pas documenté>



9.6.3 <AIR COMBUSTION>

Saisie des paramètres pour l'alimentation en air de combustion. Paramètres dépendant des composants installés, de l'installation, et de la qualité des granulés (cf § 4.1 Combustibles).
Mesure du débit d'air de combustion: voir § 9.7.8.

9.6.3.1 <GESTION DÉBIT D'AIR> Valeur usine: [ON]

Activation de la mesure de débit d'air de combustion.

9.6.3.2 <OFFSET ACTIVATIONS TRANSITOIRES> Valeur: [0]

Adaptation du débit d'air aux phases de fonctionnement transitoires [-10; +10]. Si le brûleur déborde pendant l'allumage, augmenter la valeur pour augmenter le débit d'air.

9.6.3.3 <OFFSET ETATS PUISSANCE> VALEUR USINE: [0]

Adaptation du débit d'air [-10; +10] aux puissances de fonctionnement du poêle [P1; P5] selon la qualité des granulés et l'installation. Si le brûleur déborde ou s'encrasse augmenter la valeur.

Contrôler les valeurs débit d'air et vitesse d'extracteur.
Menu Informations § 9.7.7 et § 9.7.8.

Remarques:

§ 9.6.3.2 <OFFSET ACTIVATIONS TRANSITOIRES> et § 9.6.3.3 <OFFSET ETATS PUISSANCES> à ajuster lors de la mise à service (cf § 4.A Logigramme de mise service et § 4.7).

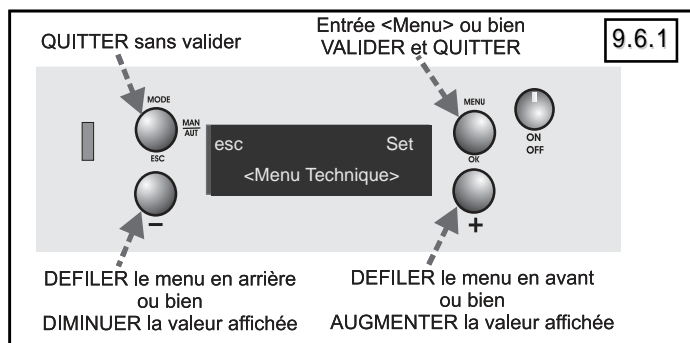
FOYER À GRANULÉS QUARTZ

9.6 MENU <Menu Technique>

suite 3/3

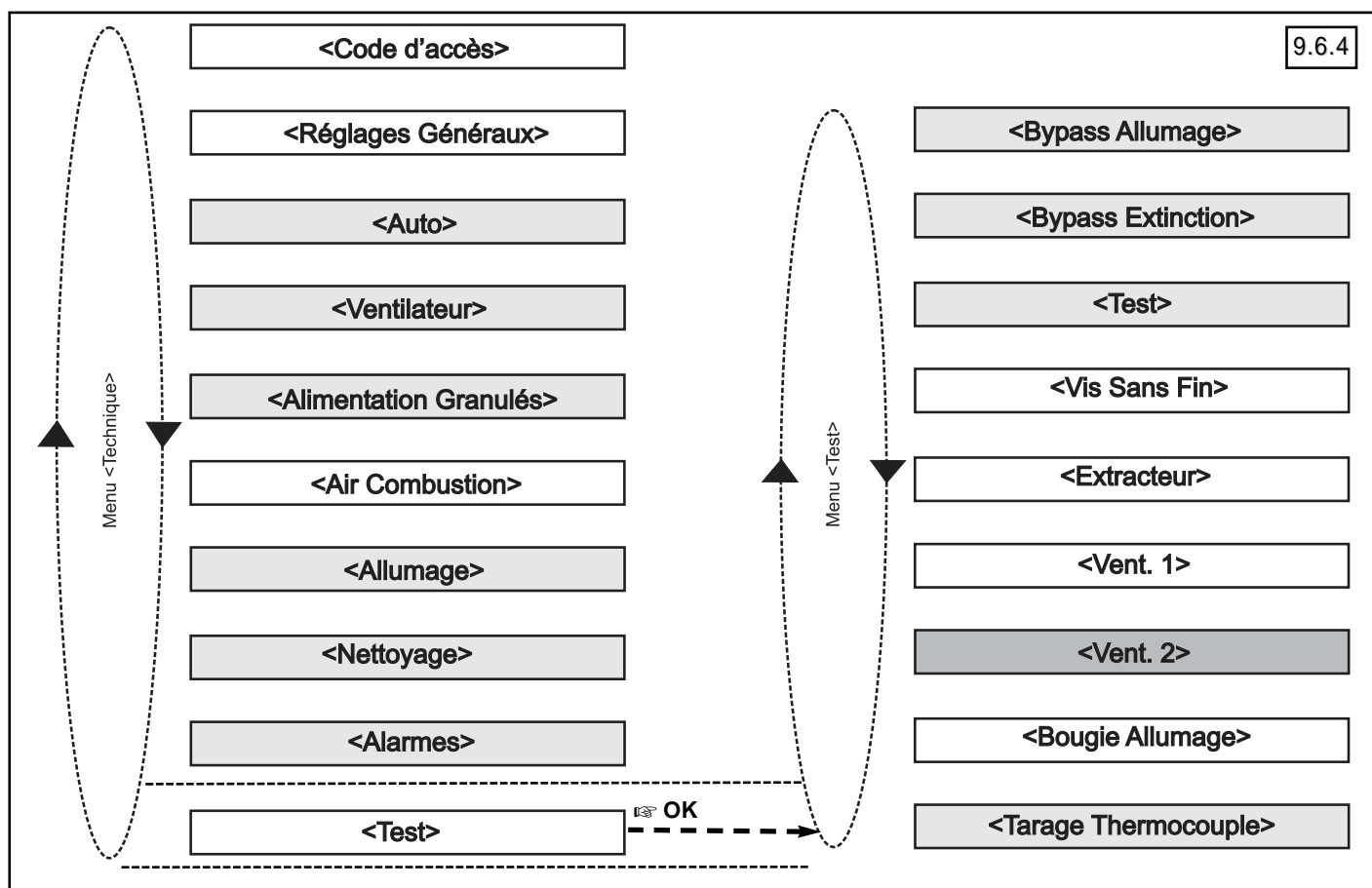
Sélectionner <Menu Technique>.

A activer lors des contrôles et dépannages du poêle.
Menu réservé à l'installateur.



<pas utilisé, pas documenté>

<réservé usine, pas documenté>



9.6.4 <TEST> TOUTES LES DURÉES SONT EN SECONDES.

Pour tester les composants du poêle.

9.6.4.1 <VIS SANS FIN> Valeur usine: [Off]

Rotation de la vis sans fin seule.

9.6.4.2 <EXTRACTEUR> Valeur usine: [Off]

Rotation de l'extracteur seul.

9.6.4.3 <VENT 1.> Valeur usine: [Off]

Rotation du ventilateur 1 seul.

9.6.4.4 <BOUGIE ALLUMAGE> > Valeur usine: [Off]

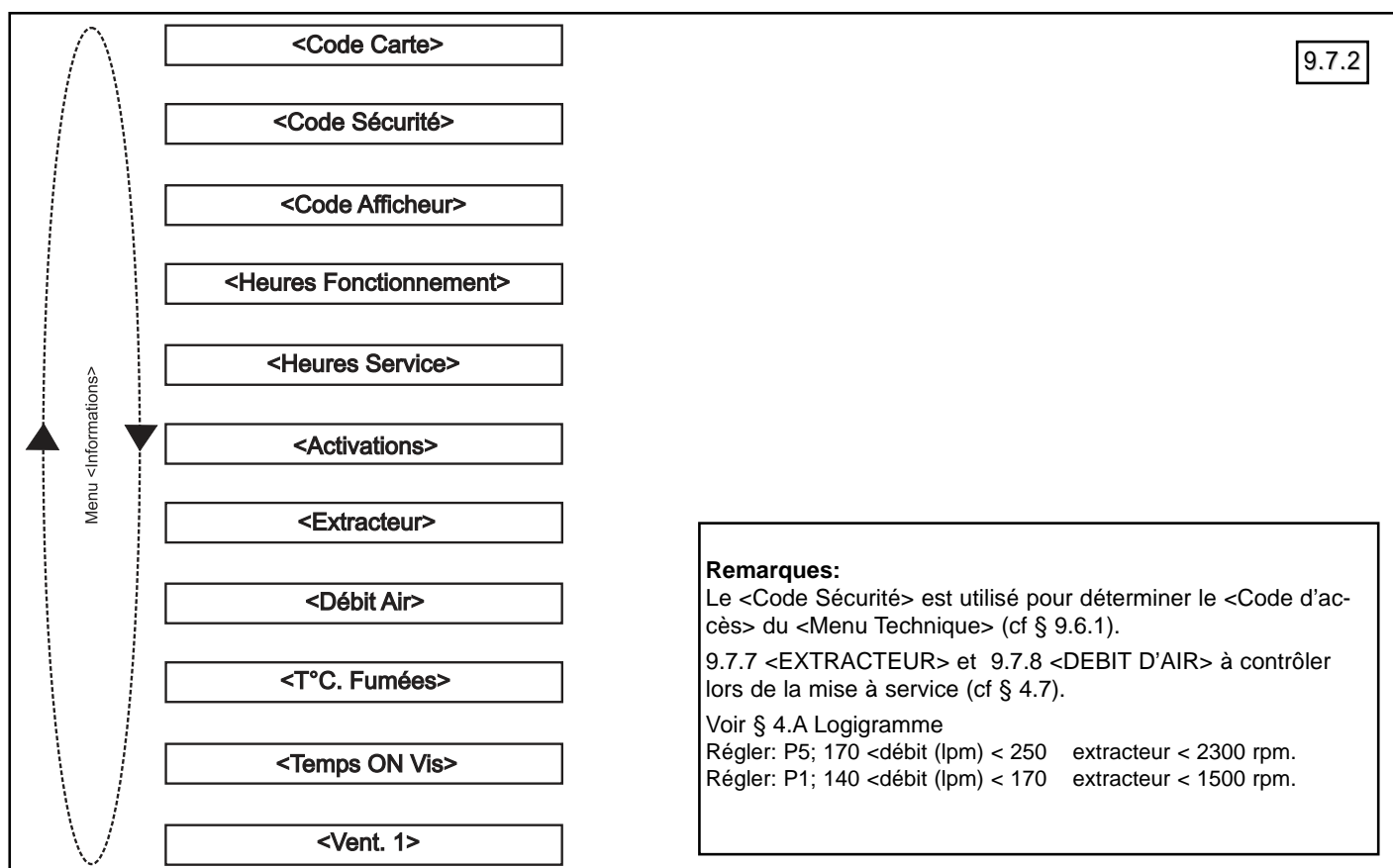
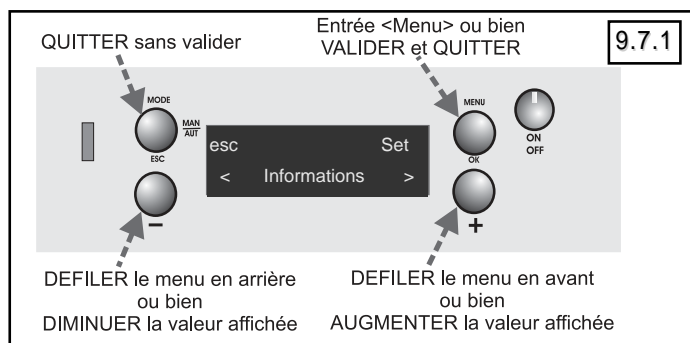
Allumage de la bougie seule.

FOYER À GRANULÉS QUARTZ

9.7 MENU <Menu Informations>

Sélectionner <Informations>.

Affiche les informations système nécessaires à la maintenance et à la mise en service.



Remarques:
 Le <Code Sécurité> est utilisé pour déterminer le <Code d'accès> du <Menu Technique> (cf § 9.6.1).
 9.7.7 <EXTRACTEUR> et 9.7.8 <DEBIT D'AIR> à contrôler lors de la mise à service (cf § 4.7).
 Voir § 4.A Logigramme
 Régler: P5; 170 <débit (lpm) < 250 extracteur < 2300 rpm.
 Régler: P1; 140 <débit (lpm) < 170 extracteur < 1500 rpm.

9.7.1 <CODE CARTE> Valeur usine exemple: [420101]
 Affiche le code d'identification du logiciel de régulation de la carte électronique. Utilisé pour la maintenance électronique.

9.7.2 <CODE SÉCURITÉ> Valeur usine exemple: [520422]
 Code de sécurité de la carte électronique. Utilisé pour la maintenance électronique.

9.7.3 <CODE AFFICHEUR> Valeur usine exemple: [420000]
 Code d'identification du logiciel de l'afficheur. Utilisé pour la maintenance électronique.

9.7.4 <HEURES FONCTIONNEMENT> Valeur usine: [00]
 Nombre d'heures de fonctionnement depuis le premier allumage. Pas d'effacement manuel. RAZ si l'afficheur est remplacé.

9.7.5 <HEURES SERVICE> Valeur usine: [00]
 Nombre d'heures de service depuis la mise en service ou la dernière remise à zéro (cf RAZ § 9.6.2.1). Déclenche une alarme à 2400 H.

9.7.6 <ACTIVATIONS> Valeur: [P1; P5]
 Puissance ou état ("allumage", "extinction") en cours.

9.7.7 <EXTRACTEUR> Valeur: [xxx rpm]
 Vitesse de rotation en cours.
 Régler: P5; extracteur < 2300 rpm (cf réglage § 9.6.3).
 Régler: P1; extracteur < 1500 rpm (cf réglage § 9.6.3).

9.7.8 <DÉBIT AIR> Valeur: [xxx lpm]
 Débit d'air de combustion.
 Régler: P5; 170 <débit (lpm) < 250 (cf réglage § 9.6.3).
 Régler: P1; 140 <débit (lpm) < 170 (cf réglage § 9.6.3).

9.7.9 <T°C FUMÉES> Valeur: [xxx °C]
 Température des fumées.

9.7.10 <TEMPS ON VIS> Valeur: [x.x s]
 Durée de rotation de la vis sans fin par période de fonctionnement (phase de combustion transitoire ou état de puissance).

9.7.11 <VENT. 1> Valeur: [1-35]
 Pourcentage de la valeur de ventilation.

FOYER À GRANULÉS QUARTZ

10. MESSAGES D'ERREUR

| PROBLÈME | CAUSES PROBABLES | SOLUTIONS |
|---|--|---|
| <p>Alarme A01 "Allumage Manqué"</p> <p>En cas d'échec d'allumage, vider le brûleur avant le prochain allumage</p> | <p>Manque de granulés Qualité des granulés incorrecte Brûleur encrassé Bougie encrassée Brûleur mal placé</p> <p>Manque de granulés à l'allumage</p> | <p>Remplir la trémie Changer les granulés Nettoyer le brûleur Nettoyer la bougie Replacer le brûleur (§ 4.6)</p> <p>Augmenter le débit de granulés Calibrer le débit de vis (§ 9.5.5.2)</p> |
| <p>Alarme A02 "Flamme éteinte"</p> | <p>Trémie vide</p> <p>Vis sans fin bloquée</p> <p>Autres causes voir A01</p> | <p>Remplir la trémie, charger la vis Vider le brûleur avant l'allumage</p> <p>Contrôler le circuit d'alimentation des granulés</p> <p>Autres causes voir A01</p> |
| <p>Alarme A03 "Surchauffe Trémie"</p> | <p>Surchauffe dans la trémie. Peut se produire si le brûleur et le cendrier ne sont pas vidés.</p> | <p>Nettoyer le poêle Calibrer le débit de vis (§ 9.5.5.2)</p> |
| <p>Alarme A04 "Température Fumées Excessive"</p> | <p>Excès de granulés Brûleur encrassé</p> | <p>Calibrer le débit de vis (§ 9.5.5.2) Nettoyer le brûleur</p> |
| <p>Alarme A05 "Alarme Problème de Dépression"</p> | <p>Porte mal fermée Trémie ouverte Défaut de l'extracteur (sale) Conduit obstrué Point de mesure obstrué VMC en service (prise d'air dans la pièce) Conditions climatiques (vent fort continu)</p> | <p>Fermer la porte Fermer la trémie Contrôler l'extracteur * Contrôler l'installation * Nettoyer le poêle * Raccorder l'air à l'extérieur</p> <p>Voir § 6.4.</p> |

(RAPPEL § 5.5 ACQUITTEMENT DES DÉFAUTS

En cas de défaut, l'acquiescement de l'alarme est indispensable avant de remettre le poêle en service. Appuyer sur "ON/OFF" (appui long). L'affichage de l'erreur s'éteint lorsque le défaut est corrigé. le poêle est éteint. Vider le brûleur avant l'allumage suivant.

* Intervention réservée à l'installateur. L'utilisateur a pour instruction de faire appel à l'installateur pour cette intervention.

FOYER À GRANULÉS QUARTZ

10. MESSAGES D'ERREUR

| PROBLÈME | CAUSES PROBABLES | SOLUTIONS |
|---|---|--|
| <p>Alarme A06 "Alarme Air de Combustion"</p> | <p>Porte mal fermée Trémie mal fermée Brûleur mal placé Défaut de l'extracteur (sale) Défaut de paramétrage Défaut d'étanchéité des joints Arrivée d'air obstruée Point de mesure obstrué VMC en service (prise d'air dans la pièce) Conditions climatiques (vent fort continu)</p> | <p>Fermer la porte Fermer la trémie Remplacer le brûleur (§ 4.6) Contrôler l'extracteur * Modifier le paramétrage (§ 9.6.3.2) Contrôler les joints de porte * Contrôler l'installation * Nettoyer le poêle * Raccorder l'air à l'extérieur</p> |
| <p>Alarme A07 "Porte Ouverte"</p> | <p>Porte mal fermée Trémie mal fermée Brûleur mal placé Défaut de l'extracteur (sale) Arrivée d'air obstruée Point de mesure obstrué VMC en service (prise d'air dans la pièce) Conditions climatiques (vent fort continu)</p> | <p>Fermer la porte Fermer la trémie Remplacer le brûleur (§ 4.6) Contrôler l'extracteur * Contrôler l'installation * Nettoyer le poêle * Raccorder l'air à l'extérieur</p> |
| <p>Alarme A08 "Extracteur Fumées Défectueux"</p> | <p>Défaut de l'extracteur (sale) Défaut de l'encodeur</p> | <p>Contrôler l'extracteur * Contrôler l'encodeur *</p> |
| <p>Alarme A09 "Sonde Fumées Défectueuse"</p> | <p>Sonde de température de fumées en défaut</p> | <p>Contrôler les connexions * Remplacer la sonde *</p> |
| <p>Alarme A10 "Bougie d'Allumage Défectueuse"</p> | <p>Bougie en défaut</p> | <p>Contrôler les connexions * Remplacer la bougie *</p> |
| <p>Alarme A11 "Moteur Vis Sans Fin Défectueux"</p> | <p>Moteur vis sans fin défectueux</p> | <p>Contrôler le moteur *</p> |

(RAPPEL § 5.5 ACQUITTEMENT DES DÉFAUTS

En cas de défaut, l'acquiescement de l'alarme est indispensable avant de remettre le poêle en service. Appuyer sur "ON/OFF" (appui long). L'affichage de l'erreur s'éteint lorsque le défaut est corrigé. le poêle est éteint. Vider le brûleur avant l'allumage suivant.

* Intervention réservée à l'installateur. L'utilisateur a pour instruction de faire appel à l'installateur pour cette intervention.

FOYER À GRANULÉS QUARTZ

11. PROBLÈMES ET RÉOLUTION

| PROBLÈME | CAUSES PROBABLES | SOLUTIONS |
|---|--|---|
| L'afficheur ne s'allume pas | Prise débranchée Coupure électrique Interrupteur position 0 Câble déconnecté du panneau Fusible de la prise de raccordement Câble débranché Défaut carte électronique. | Brancher le poêle Vérifier l'alimentation électrique Enclencher l'interrupteur position 1 Rebrancher le câble plat * Contrôler et remplacer les fusibles * Contrôler les câbles * Contrôler la carte électronique * |
| Extinction inattendue | Coupure électrique Programmation horaire Appui (par erreur) sur le bouton ON Température de consigne atteinte Mise en alarme Arrêt différé ou fil pilote activé Défaut de la carte électronique Sonde de température mal placée | Contrôler l'alimentation Vérifier la programmation horaire Rallumer le poêle Augmenter la consigne (AUTO) Corriger le défaut (§ 10) Extinction normale (attendre le redémarrage). Contrôler la carte électronique * Déplacer la sonde de température |
| Le niveau de granulés monte dans le brûleur (pas de message) | Porte mal fermée Trémie mal fermée Brûleur mal placé Qualité des granulés Brûleur encrassé Défaut de l'extracteur (sale) Joints défectueux Programmation de la combustion Obturbateur en place (air raccordé) Conditions d'installation (VMC; ...) Défaut de l'extracteur (sale) Conduit(s) obstrué(s) (air/fumées) | Refermer la porte Refermer la trémie Replacer le brûleur Remplacer les granulés Nettoyer le brûleur Contrôler l'extracteur * Contrôler les joints Réduire le débit de la vis (§ 9.5.5) Retirer l'obturbateur (Fig 1.1 E1) Contrôler l'installation * Contrôler l'extracteur * Contrôler le(s) conduit(s) Voir § 6.3 |
| Niveau de granulés bas dans le brûleur (pas de message) | Programmation de la combustion | Régler le débit de granulés (§ 9.5.5) Modifier la calibration (§ 9.6.3.3)* cf logigramme § 4 |
| Les granulés ne tombent pas dans le brûleur (pas de message) | Réservoir vide Granulés humides agglomérés Trémie obstruée Goulotte obstruée Vis bloquée | Remplir la trémie Remplacer les granulés Nettoyer la trémie, la vis et la goulotte * Voir Alarme A11 et A02 |
| Pas d'air chaud soufflé | Allumage en cours Réglage de convection Défaut du ventilateur de convection | Attendre Modifier la convection (§ 6.2.2) Contrôler le ventilateur * |
| Température affichée éronnée | Sonde de température mal placée | Déplacer la sonde de température |

* Intervention réservée à l'installateur. L'utilisateur a pour instruction de faire appel à l'installateur pour cette intervention.

FOYER À GRANULÉS QUARTZ

11. PROBLÈMES ET RÉOLUTION

| PROBLÈME | CAUSES PROBABLES | SOLUTIONS/ACTION |
|--|---|---|
| Alarme pendant l'extinction (A05 ou A06) | Appareil encrassé | Nettoyer le poêle, et le circuit de fumées. |
| Fumées dans la pièce | Premier allumage du poêle Porte mal fermée Brûleur encrassé Défaut de l'extracteur (sale) Défaut d'étanchéité des joints Combustible inadapté autre que granulés autorisés Granulés en combustion dans la trémie Circuit de fumées obstrué Conduit mal raccordé | Ventiler le local (cf § 4.7) Fermer la porte Nettoyer le brûleur Contrôler l'extracteur * Remplacer les joints de porte * Eteindre, débrancher après extinction, remplacer le combustible Eteindre et débrancher le poêle étouffer la combustion. Contrôler le circuit de fumées * Contrôler le circuit de fumées * |
| Déclenchement du disjoncteur (ou du fusible de protection) | Bougie en défaut Carte électronique en défaut Cablage en défaut | Contrôler la bougie et la carte électronique. Si nécessaire remplacer le composant * |
| Tous les moteurs (extracteur; vis sans fin; ventilateur) fonctionnent en position OFF | Défaut de paramétrage | Contrôler le paramétrage |
| Un composant (bougie; extracteur; vis sans fin; ventilateur) fonctionne en permanence, même en position OFF | Défaut de la carte électronique. | Contrôler la carte électronique et les paramètres du programme * |
| Coupure de l'alimentation électrique | Défaut électrique à domicile, indépendant du poêle. Câble d'alimentation mal branché | Après la remise en service de l'alimentation électrique, le poêle extrait les fumées (10 minutes); puis reprend le cycle de fonctionnement extinction/allumage selon les paramètres actifs (les paramètres sont conservés en cas de coupure d'alimentation). Il n'est pas nécessaire d'intervenir après une coupure d'alimentation secteur |
| Le câble d'alimentation est endommagé | Choc; coupure, écrasement, mauvaise manipulation | Remplacer le câble par un câble fourni par le fabricant * |

* Intervention réservée à l'installateur. L'utilisateur a pour instruction de faire appel à l'installateur pour cette intervention.

FOYER À GRANULÉS QUARTZ

FOYER À GRANULÉS QUARTZ

FOYER À GRANULÉS QUARTZ

Les produits électriques ne doivent pas être mis au rebut avec les déchets ménagers.
Merci de les recycler dans les points de collecte prévus à cet effet.
Adressez-vous aux autorités locales ou à votre revendeur
pour obtenir des conseils sur le recyclage.



RICHARD
LE DROFF

BP 22 - 67216 OBERNAI Cedex- FRANCE
www.richardledroff.com