

- (HR) TEHNIČKA UPUTA ZA  
ŠTEDNJAK NA KRUTA GORIVA
- (D) TECHNISCHE ANLEITUNG FÜR  
FESTSTOFFÖFEN
- (GB) TECHNICAL INSTRUCTION FOR  
SOLID FUEL BURNING COOKSTOVE
- (CZ) TECHNICKÝ NÁVOD K SPORÁKU NA  
TUHÁ PALIVA
- (SLO) TEHNIČNO NAVODILO ZA [TEDILNIK  
NA TRDA GORIVA
- (SRB) ТЕХНИЧКО УПУТСТВО ЗА  
ШТЕДЊАК НА ЧВРСТА ГОРИВА

# PLAMEN 850



02.2009.

**PLAMENINTERNATIONAL d.o.o.**  
**LJEVAONICA ŽELJEZA I TVORNICA KUĆANSKIH APARATA**

**HR** IZJAVA O SUKLADNOSTI

Izjavljujemo da ovaj proizvod udovoljava bitnim zahtjevima EN 12 815:2001 / A1:2004,  
te nosi **CE** oznaku, u skladu s direktivom 89/106 EEC.

Požega, 20.02. 2007.

**PLAMENINTERNATIONAL d.o.o.**

HR-34000 Požega, Njemačka 36, HRVATSKA



Certificate:

**E-30-00573-07**

Uređaj je predviđen za povremeno loženje.

*Intermittent burning appliances*

**EN 12 815:2001 / A1:2004**

Štednjak na kruta goriva

*Residential cookers fired by solid fuel*

Typ: **ŠP 850**

Typ: **ŠP 850**

Minimalna udaljenost od zapaljivih materijala:

*Minimum distance to adjacent combustible materials:* [mm]

Ispred/front: **800** Bočno/side: **400** Straga/back: **250** Iznad/top: **500**

Koncentracija CO svedenih na 13%O<sub>2</sub>:

*Emission of CO in combustion products calc. to 13%O<sub>2</sub>:* **0,47 [%]**

Temperatura dimnih plinova:

*Flue gas temperature:* **235 [°C]**

Nazivna snaga:

*Nominal output:* **8 [kW]**

Stupanj iskorištenja (gorivo):

*Energy efficiency (fuel):* **74,4 [%]**

Drvo

*Wood*

Tvornički broj:

*Serial No:*

Proučite uputstvo za uporabu.

*Koristite preporučena goriva.*

*Read and follow the operating instructions.*

*Use only recommended fuels.*

Gore spomenute vrijednosti vrijede samo u ispitnim uvjetima.

*The above mentioned values are valid only in proof conditions.*

[www.plamen.hr](http://www.plamen.hr)

**PLAMENINTERNATIONAL d.o.o.**

**LJEVAONICA ŽELJEZA I TVORNICA KUĆANSKIH APARATA**

HR-34000 POŽEGA, NJEMAČKA 36, TELEFON: (034) 254-600, TELEFAX: (034) 254-710, 254-727

Štednjak na kruta goriva ŠP 850 je jedan tip iz palete PLAMENOVIH štednjaka, koji može na najbolji način udovoljiti Vašim potrebama. Stoga Vas pozivamo da PAŽLJIVO PROČITATE OVE UPUTE, koje će Vam omogućiti postizanje najboljih rezultata već kod prve uporabe ovog štednjaka.

Vanjski izgled štednjaka prikazan je na naslovnoj stranici ovih uputa. Osnovni dijelovi štednjaka su izrađeni iz emajliranih i pocinčanih čeličnih limova i odljevaka od kvalitetnog sivog ljeva. Štednjake izrađujemo u lijevoj i desnoj izvedbi dimnog priključka. Zbog toga, kod narudžbe štednjaka ili rezervnih dijelova treba navesti njegovu punu oznaku, na primjer: štednjak ŠP 850 D znači da se radi o štednjaku s dimnim priključkom na desnoj strani, kad štednjak gledamo s prednje strane.

## Tehnički podaci

Mjere:	V x Š x D = 82,5 x 84,5 x 60 cm
Masa:	133 kg
Nazivna snaga:	8 kW
Dimni priključak: straga i gore:	Ø 120 mm
Visina odvoda – od poda:	H= 725 mm
Potrebni podtlak dimnjaka:	10-20 Pa
Srednja temperatura dimnih plinova na priključku:	220 °C
Maseni protok dimnih plinova kod nazivne snage:	7,5 gr/sek

Preporučeno gorivo za nazivnu snagu:	
cijepana drva i drveni briketi	2 - 3 kg/h
ugljeni briketi	1,5-2 kg/h

Optimalna dimenzija drveta:	
opseg	20-30 cm
duljina	25-30 cm

## Uputa za postavljanje

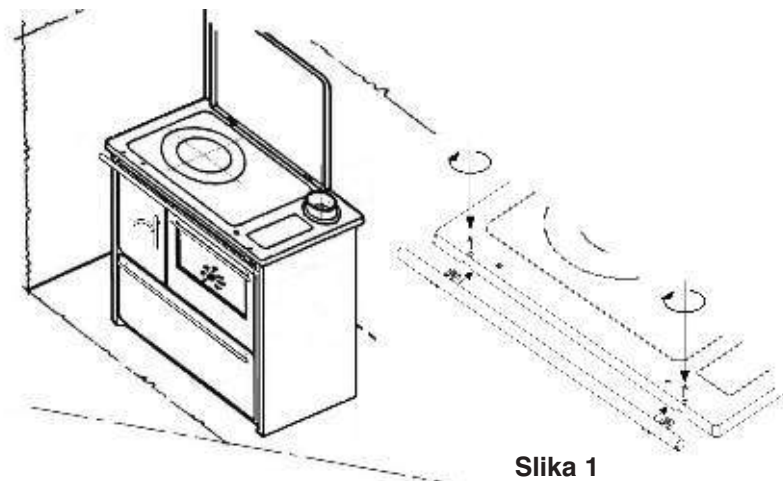
Prilikom postavljanja štednjaka potrebno je pridržavati se lokalnih, nacionalnih i europskih propisa (normi).

Kada štednjak oslobodite ambalaže, potrebno ga je detaljno pregledati u cilju otkrivanja eventualnih oštećenja nastalih pri transportu. Uočena oštećenja je potrebno odmah reklamirati, jer naknadne reklamacije nećemo moći uvažiti. Na štednjak stavite poklopac tako, da izdanke šarki utaknete u vodilice na gornjoj ploči. U ladici za drva se nalazi pribor: 0-06 lopatica za čišćenje, 88 ručka za posluživanje, 158 zaštitna rukavica logo PLAMEN.

U ladici za drva se nalazi rukohvat koji je potrebno montirati na okvir ploče prema slici broj 1.

Na odgovarajuće mjesto postavite dimni nastavak. Potrebno je voditi računa da spoj štednjaka i dimnjaka bude izveden čvrsto i nepropusno. Štednjak se priključuje na dimnjak standardnom cijevi promjera 120 mm. Dimovodne cijevi moraju imati na svim mjestima odgovarajući uspon. Ne povezujte štednjak s dimnjakom na kojem je već priključeno neko drugo trošilo. Potrebno je pregledati dimnjak, da nema oštećenja i pukotina. U prostoriju u koju se instalira štednjak mora biti osiguran dovoljan dotok zraka za izgaranje. Ukoliko je u prostoriju ugrađen nekakav aspirator (napa) ili neko drugo trošilo zraka, potrebno je kroz poseban otvor sa zaštitnom mrežom, koja se ne može začepiti, osigurati redovan dotok svježeg zraka.

Voditi računa da se štednjak postavi na mjesto gdje je moguć jednostavan pristup zbog čišćenja dimovodnih kanala i dimnjaka.



**Slika 1**

Paziti da u neposrednoj blizini štednjaka nema zapaljivih materijala i da se štednjak smije ugraditi samo u uobičajen prostor, gdje nema opasnosti od požara i eksplozije. Ako takva opasnost postoji, štednjak se mora isključiti. Potrebno je osigurati minimalne udaljenosti štednjaka od zapaljivih predmeta, kao što su: drvo, heraklit, iverica, pluto i sl. i to 800mm ispred štednjaka i 400mm u ostalim pravcima. Ako su materijali još lakše zapaljivi, kao što su: PVC, poliuretana, drvena vlakna i sl. ili su nepoznate zapaljivosti ove razmake je potrebno udvostručiti.

Kod instaliranja štednjaka na pod od zapaljivog materijala mora se štednjak postaviti na izolacijsku negorivu podlogu. Ona mora biti u tlocrtu 800mm s prednje strane i po 400mm u ostalim pravcima oko štednjaka.

## Uputa za uporabu

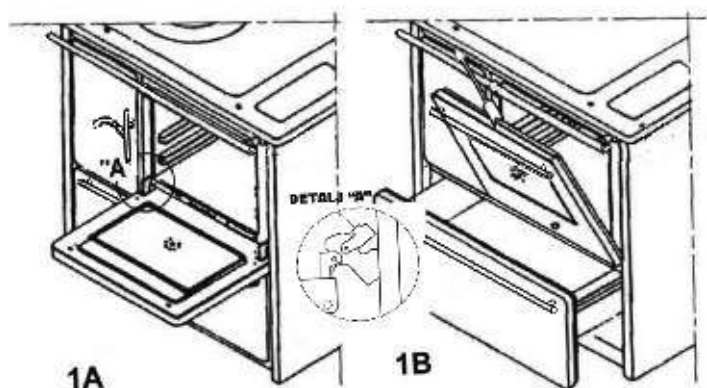
Prije prve potpale vlažnom, pa suhom krpom prebrišite sve emajlirane plohe i ploču za kuhanje. Isprobajte kako funkcionira regulator zraka i zaklopka dimovodnog kanala poz. 15.

Funkcioniranje štednjaka i kvaliteta izgaranja ovise o kvaliteti goriva i dimnjaka, dobrom podešavanju jačine vatre, čistoći štednjaka, te pravilnom loženju. Štednjak je predviđen za loženje drvima, drvenim briketima i briketima od smeđeg ugljena. Ložite samo suhim drvima. Kod loženja vlažnim drvima nastaje čađa koja može uzrokovati začepljenje dimnjaka. Ne spaljujte nikakav otpad, posebice plastiku. U mnogim otpadnim materijalima nalaze se škodljive tvari, koje su štetne za štednjak, dimnjak i okoliš. Za postizanje nazivne snage preporučujemo, da dodate po dva komada drva ili briketa svakih pola sata, a regulator zraka otvorite na poziciju koja Vam za jačinu vatre najbolje odgovara.

Pepeljaru treba redovito prazniti. Ne dopustite da pepeo dodiruje rešetku ložišta, jer bi u tom slučaju moglo doći do oštećenja rešetke. Za potpalu možete koristiti novinski papir i suha sitnija drva.

Regulator zraka tada treba biti maksimalno otvoren, a dugme poluge zaklopke, poz. 154 dimovodnog kanala izvučemo prema van. Kod potpaljivanja vatre, kada su vanjske temperature više od 15 °C, može se dogoditi da u dimnjaku nema podtlaka (dimnjak slabo vuče). U tom slučaju pokušajte potpaljivanjem dimnjaka ostvariti potreban podtlak. Za potpaljivanje vatre ne koristite špirit, benzin ili nekakvo drugo slično gorivo. Ne držite nikakve zapaljive tekućine u blizini štednjaka.

Vrata ložišta moraju uvijek biti dobro zatvorena, osim kod dodavanja goriva. Štednjak treba redovito čistiti i vršiti kontrolu od strane dimnjačara ili druge stručne osobe. Dimnjak, dimovodne kanale i cijevi potrebno je godišnje čistiti minimalno 6 puta. Štednjak čistite s izuzetnom oprežnošću. Čistiti ga samo kad je hladan, tako da se skine i očisti gornja ploča i dimovodna cijev. Odgovarajućom četkom se stepe sloj čađe s unutrašnjosti, a kroz otvor za čišćenje ispod vrata pećnice, odgovarajućom grabilicom izvuče pepeo i čađa van. Potrebno je predhodno skinuti vrata pećnice, i to na slijedeći način:



**Slika 2**

- vrata potpuno otvoriti slika 1A
- osigurače na plougama šarki odvijačem podići prema gore, do kraja, u pravcu strelice, detalj "A"
- lagano pritvoriti vrata, te ih izvući iz nosača šarki, u pravcu strelice, slika 1B
- vrata postaviti natrag tako, da poluge šarki stavimo natrag u ureze, te vratimo osigurače na plougama prema dolje

Čišćenje i pregled štednjaka je potrebno i obavezno obaviti nakon dužeg prekida loženja.

Snagu štednjaka regulirate dodavanjem određene količine goriva i zraka pomoću regulatora zraka na vratima ložišta. Minimalnu snagu (laganu vatru) postići ćete kada smanjite dovod zraka za izgaranje na minimum. U slučaju preopterećenja (prejake vatre) zatvorite regulator zraka na minimum da se vatra postepeno stiša.

Kada koristite pećnicu, naročito kod pečenja kruha ili drugog dizanog tijesta, da odozgo ne izgori, postupite na slijedeći način:

- Poluga zaklopke za dimne plinove mora biti gurnuta unutra.
- Prije stavljanja priprema u pećnicu, ona mora biti zagrijana na 170-190 °C.
- Na vatru dodajete samo po 1 manji komad drveta i pecite cijelo vrijeme na slaboj vatri da pripravak bude odozgo i odozdo jednako pečen. Preporuka je da se u tijeku pečenja tepsija sa pripravkom jedanput okrene.

- Brzo zakuhavanje i jače zagrijavanje ploče za kuhanje postići ćete ako zaklopka dimnih plinova bude otvorena, tj. dugme povučeno prema van.

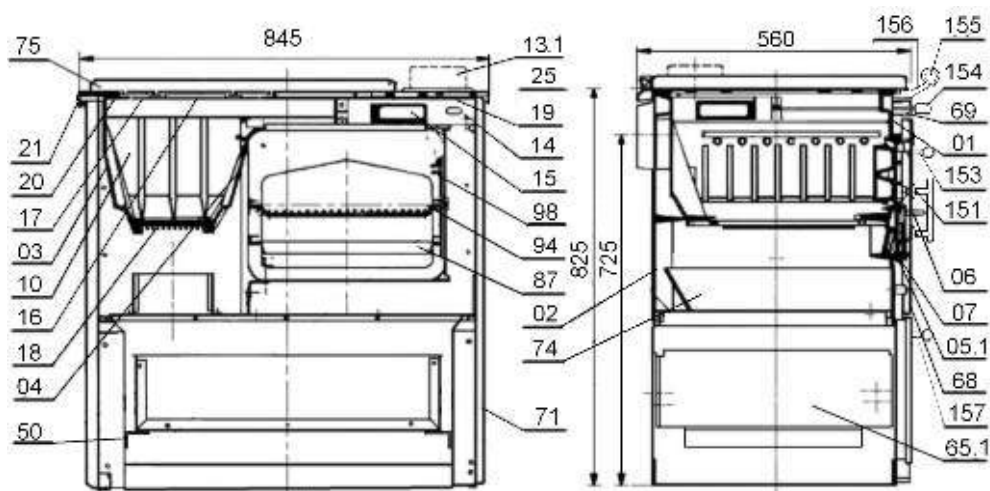
Vodite računa da su dijelovi štednjaka, naročito gornja ploča, INOX ručke vrata ložišta i pećnice, rukohvat, dugme zaklopke vrući, te da se štednjakom smiju koristiti samo odrasle osobe. ZBOG TOGA KORISTITE ZAŠTITNU RUKAVICU!

Na štednjaku se ne smiju raditi nikakvi popravci i preinake. Bilo kakve zahvate na štednjaku smiju raditi samo ovlaštene osobe, a ugrađivati se smiju samo originalni rezervni dijelovi.

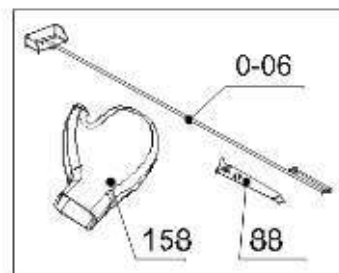
Za vrijeme normalnog pogona, naročito s vlažnim gorivom dolazi do taloženja čađe i katrana. Ako se zanemari redovna kontrola i čišćenje dimnjaka povećava se opasnost od požara u dimnjaku. U slučaju pojave vatre u dimnjaku postupite na slijedeći način:

- ne upotrebljavajte vodu za gašenje
- zatvorite sve dolaze zraka u štednjak i dimnjak
- nakon što se vatra ugasila pozovite dimnjačara da pregleda dimnjak
- pozovite servisnu službu, odnosno proizvođača da pregleda štednjak.

### Rezervni dijelovi - pribor:



Slika 3



**Rezervni dijelovi - pribor (slika 3):**

<b>Poz.</b>	<b>NAZIV DIJELA</b>	<b>Poz.</b>	<b>NAZIV DIJELA</b>
01	Prednjica	27	Šarka vrata pećnice
02	Začelje	40	Staklo vanjsko
03	Bočna stranica ložišta vanjska	41	Staklo unutarnje
04	Bočna stranica ložišta unutarnja	65.1	Ladica
05.1	Tijelo vrata ložišta	68	Obloga vrata ložišta
06	Regulator zraka	69	Blenda
07	Klapna za zrak	71	Bočnica vanjska
10	Začelje ložišta	74	Pepeljara
13.1	Dimni nastavak Ø 120 mm	75	Poklopac štednjaka
14	Pregrada	87	Tepsija
15	Zaklopka	94	Regal
16	Poklopac	98	Regal-bočni
17	Prsten	151	Ručka vrata ložišta-sklop
18	Rost	153	Ručka vrata pećnice-sklop
19	Pravokutni uložak	154	Dugme zaklopke
20	Ploča	155	Rukohvat
21.1	Okvir	156	Nosač rukohvata
25	Šarka poklopca	157	Ručka ladice-sklop
			Pribor:
		0-06	Lopatica za čišćenje
		88	Ručka za posluživanje
		158	Zaštitna rukavica logo PLAMEN

**ZADRŽAVAMO PRAVO NA PROMJENE KOJE NE UTJEČU NA FUNKCIONALNOST  
I SIGURNOST APARATA!**

**D****KONFORMITÄTSERKLÄRUNG**

Wir erklären, dass dieses Erzeugnis allen wichtigen Anforderungen von

EN 12 815:2001 / A1:2004 entspricht, und die **CE** Kennzeichnung gemäß Richtlinie 89/106 EEC trägt.

Požega, 20. 02. 2007.

**PLAMENINTERNATIONAL d.o.o.**

HR-34000 Požega, Njemačka 36, HRVATSKA

Brenndauer – Zeitbrand



Certificate:

**E-30-00573-07***Intermittent burning appliances***EN 12 815:2001 / A1:2004**

Herd für feste Brennstoffe

*Residential cookers fired by solid fuel*Typ: **ŠP 850**Typ: **ŠP 850**

Mindestabstand zu brennbaren Materialien:

*Minimum distance to adjacent combustible materials:* [mm]Vorne/front: **800** Seitlich/side: **400** Rückseitig/back: **250** Oben/top: **500**Auf 13 % O<sub>2</sub> reduzierte CO-Konzentration:*Emission of CO in combustion products calc. to 13%O<sub>2</sub>:* **0,47 [%]**

Abgastemperatur:

*Flue gas temperature:* **235 [°C]**

Heizleistung:

*Nominal output:* **8 [kW]**

Energieeffizienz: (Brennstoff):

*Energy efficiency (fuel):* **74,4 [%]**

Holz

*Wood*

Werknummer:

*Serial No:*

Lesen Sie die Gebrauchsanweisung genau durch! Verwenden Sie die empfohlenen Brennstoffe.

*Read and follow the operating instructions. Use only recommended fuels.*

Die oben erwähnten Werte gelten nur unter den Testbedingungen.

*The above mentioned values are valid only in proof conditions.*

[www.plamen.hr](http://www.plamen.hr)

**PLAMENINTERNATIONAL d.o.o.****EISENGIESSEREI UND HAUSGERÄTEFABRIK**

HR-34000 POŽEGA, NJEMAČKA 36, TELEFON: (034) 254-600, TELEFAX: (034) 254-710, 254-727



Der Feststoffofen ŠP 850 ist ein Typ aus der Palette der PLAMEN - Öfen, der Ihre Bedürfnisse am besten befriedigen kann. Deshalb bitten wir Sie, DIESE ANLEITUNG SORGFÄLTIG DURCHZULESEN, welche Ihnen bereits bei dem ersten Gebrauch dieses Ofens beste Resultate erzielen wird.

Das Ofenäußere ist auf der Titelseite dieser Anleitungen dargestellt. Die Grundteile des Ofens bestehen aus emailliertem und verzinktem Stahlblech sowie Abgüssen aus qualitativ hochwertigem Grauguss. Der Abgasanschluss erfolgt wahlweise an der linken und rechten Ofenseite. Führen Sie deshalb bei der Bestellung des Ofens oder der Ersatzteile sein volles Kennzeichen, wie zum Beispiel: ŠP 850 D an, d.h., dass es sich um einen Ofen mit einem Abgasanschluss auf der rechten Seite (D steht für "desno"= rechts, L steht für "lijevo"= links), von der Ofenvorderseite betrachtet, handelt.

## Technische Angaben

Maße:	HxBxT = 82,5 x 84,5 x 60 cm
Masse:	133 kg
Nennleistung:	8 kW
Abgasanschluss: rückseitig und oben	Ø 120 mm
Abgasstellenhöhe – von boden:	H=725mm
Benötigter Förderdruck des Schornsteins:	10-20 Pa
Durchschnittliche Abgastemperatur beim Anschluss:	220 °C
Massenabgasdurchfluss bei Nennleistung:	7,5 gr/Sek.
Empfohlener Brennstoff für Nennleistung:	
Holzsplit und Holzbriketts	2-3 kg/h
Kohlenbriketts	1,5-2 kg/h
Optimale Holzdimension:	
Umfang	20-30 cm
Länge	25-30 cm

## Aufstellungsanleitung

Bei der Aufstellung des Ofens muss man sich an die örtlichen, nationalen und europäischen Vorschriften (Normen) halten.

Beim Auspacken des Ofens müssen Sie diesen gut überprüfen, um eventuelle Beschädigungen, die beim Transport entstanden sein könnten, festzustellen. Festgestellte Beschädigungen müssen sofort reklamiert werden, da nachträgliche Reklamationen nicht mehr möglich sind. Legen Sie einen Deckel auf den Herd auf diese Weise, dass Sie den Scharnieransatz in die an der oberen Platte befindlichen Leitschiene einsetzen. In der Schublade befinden sich Zubehör: 0-06 Putzschaupe, 88 Bedienungsgriff, 158 Schutzhandschue logo PLAMEN.

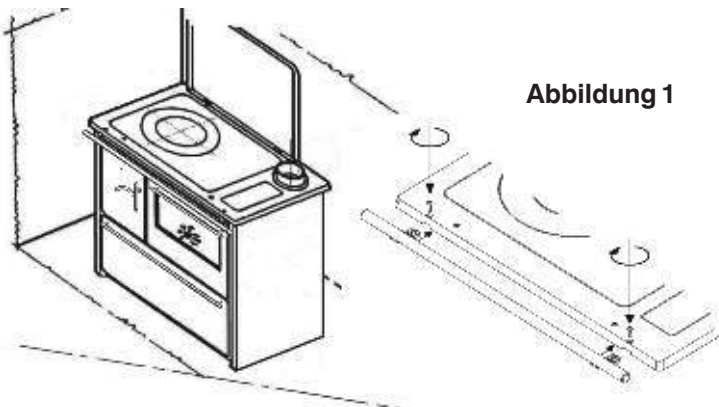
In der Schublade, in der das Holz untergebracht wird, befinden sich ein Griff der auf den Plattenrahmen (siehe Abbildung 1) montiert werden muss.

Setzen Sie den Abgasstutzen auf die entsprechende Stelle. Man muss darauf achten, dass die Verbindung zwischen dem Ofen und dem Schornstein fest und dicht ist. Der Ofen wird an den Schornstein mit einem Standardrohr von 120 mm Durchmesser angeschlossen. Die Rauchrohre müssen an allen Stellen eine entsprechende Steigung aufweisen. Verbinden Sie den Ofen nicht an einen Schornstein, an welchem bereits ein anderer Verbraucher angeschlossen ist!

Es ist notwendig, den Schornstein nach Beschädigungen und Sprüngen zu durchsuchen. Der Raum, in welchem der Ofen aufgestellt wird, muss über genügend Frischluftzufuhr verfügen.

Inwiefern in dem Raum irgendein Aspirator (Luftabzug) oder ein anderer Luftverbraucher angeschlossen ist, ist es notwendig, durch eine Sonderöffnung mit einem Schutznetz, das nicht verstopft werden kann, eine ordentliche Luftzufuhr sicherzustellen.

Man muss dafür sorgen, dass der Ofen auf eine leicht zugängliche Stelle gestellt wird, damit die Abgaskanäle und der Schornstein gesäubert werden können.



Man muss darauf achten, dass sich in der unmittelbaren Ofennähe keine leicht entzündlichen Materialien befinden und der Ofen nur in gewöhnlichen Räumen aufgestellt wird, wo keine Explosions- und Brandgefahr besteht. Falls eine solche Gefahr besteht, muss der Ofen abgeschaltet werden.

Ein Mindestabstand zwischen dem Ofen und leicht entzündlich Gegenständen, wie zum Beispiel: Holz, Heraklith, Spanplatte, Kork u. Ä. muss sichergestellt werden, und zwar 800 mm vor dem Ofen und 400 mm in den übrigen Richtungen.

Wenn die Materialien noch leichter entzündlich sind, wie zum Beispiel: PVC, Polyurethan, Holzfasern und Ä. oder deren Entzündlichkeit unbekannt ist, muss ein doppelter Abstand eingehalten werden.

Bei der Aufstellung des Ofens auf einem Boden, der aus entzündlichem Material besteht, muss der Ofen auf eine unbrennbare Isolationsunterlage gestellt werden. Sie muss sich im Grundriss 800 mm auf der Vorderseite und je 400 mm in den übrigen Richtungen um den Ofen befinden.

## Bedienungsanleitung

Vor dem ersten Anheizen müssen Sie alle emaillierten Flächen und die Kochplatte zuerst mit einem feuchten und dann mit einem trockenen Tuch wischen. Probieren Sie aus, wie der Luftschieber und die Drosselklappe des Abgaskanals (Pos. Nr. 15) funktionieren.

Die Funktionsfähigkeit des Ofens und die Verbrennungsqualität hängen von der Brennstoff- und Schornsteinqualität, einer guten Regelung des Feuers, der Sauberkeit des Schornsteins und von einer ordnungsgemäßen Feuerung ab. Der Ofen ist für das Beheizen mit Holz, Holzbriketts und Braunkohlenbriketts vorgesehen.

Bitte nur mit trockenem Holz beheizen! Beim Beheizen mit feuchtem Holz entsteht Ruß, was zu einer Verstopfung des Schornsteins führen kann. Bitte keinen Abfall, vor allem nicht Plastik verbrennen!

In vielen Abfallmaterialien befinden sich Schadstoffe, die dem Schornstein, Ofen und der Umgebung schaden. Um die Nennleistung erreichen zu können, empfehlen wir Ihnen, jede

halbe Stunde je zwei Stück Holz oder Briketts hinzuzufügen. Öffnen Sie den Luftregler in die Position, die Ihnen zur Erreichung des gewünschten Feuers am meisten entspricht.

Der Aschekasten muss regelmäßig entleert werden. Achten Sie darauf, dass die Asche den Rost nicht berührt, weil es ansonsten zu einer Beschädigung des Rostes kommen könnte. Zum Anheizen können Sie Zeitungspapier und trockene, kleinere Holzspäne verwenden.

Der Luftregler muss dabei maximal geöffnet sein und der Hebelknopf (Abb.154) des Abgaskanals muss nach Außen gezogen werden.

Wenn die Außentemperaturen über 15° C betragen, kann es beim Anheizen vorkommen, dass es im Schornstein keinen Förderdruck (der Schornstein zieht schlecht) gibt. Versuchen Sie in diesem Falle durch Anheizen des Schornsteins den nötigen Förderdruck zu erzielen.

Verwenden Sie zum Anheizen keinen Spirit, kein Benzin oder irgendeinen ähnlichen Brennstoff. Flüssige Brennstoffe dürfen nicht in der Nähe des Ofens gelagert werden.

Die Feuerraumtür muss, außer beim Zufügen von Brennstoff, immer gut verschlossen bleiben.

Der Ofen muss von dem Schornsteinfeger oder einer anderem Experten regelmäßig gesäubert und kontrolliert werden.

Der Schornstein, die Abgaskanäle und die Rohre müssen jährlich mindestens 6 Mal gesäubert werden. Der Ofen muss mit besonderer Vorsicht gesäubert werden. Er darf nur im kalten Zustand, und zwar auf diese Weise gesäubert werden, dass die obere Platte und das Abgasrohr abgenommen und gesäubert werden. Mit einer entsprechenden Bürste wird der Ruß aus dem Inneren abgebürstet und durch die unter der Ofentür befindliche Öffnung wird mit einem entsprechenden Greifgerät die Asche und der Ruß entfernt. Dabei ist es notwendig, die Ofentür schon vorher auf folgende Weise abzunehmen:

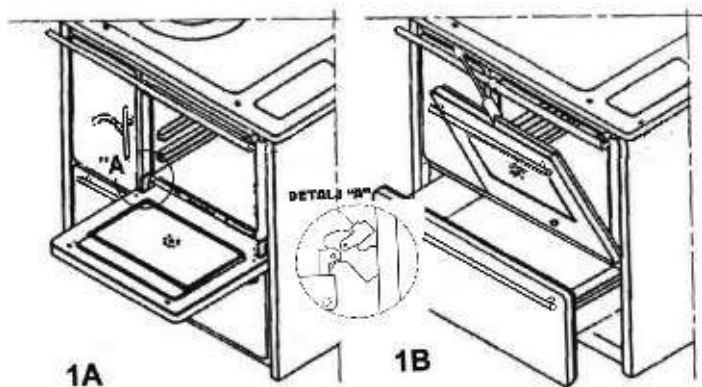


Abbildung 2

- Tür ganz öffnen (Abb. 1A)
- Die Sicherungen an den Scharnierhebeln mit einem Schraubenzieher nach oben, bis zum Ende, in Pfeilrichtung (Detail "A"), heben
- Die Tür leicht anlehnen und sie aus den Scharnierträgern in Pfeilrichtung (Abb. 1B) herausziehen
- Die Tür wieder so einsetzen, dass die Scharnierhebel wieder in die Raste einrasten und die Sicherungen an den Scharnierhebeln wieder wieder nach unten einsetzen.

Der Ofen muss unbedingt nach einer längeren Benützungspause gesäubert und kontrolliert werden.

Die Ofenleistung kann durch Zufügen einer bestimmten Brennstoff- und Luftmenge durch Öffnen und Schließen des an der Ascheraumtür befindlichen Luftreglers reguliert werden. Die Minimalleistung (kleines Feuer) erreichen Sie, indem Sie die Verbrennungsluftzufuhr auf Minimum stellen.

Im Falle einer Überbelastung (zu starkes Feuer) den Luftregler auf Minimum stellen, damit das Feuer langsam abflaut.

Gehen Sie bei der Benützung des Ofens und besonders beim Backen von Brot oder ähnlichem Hefeteig (damit es nicht oben anbrennt) auf folgende Weise vor:

- Der Hebel der Abgas- Drosselklappe muss nach Innen geschoben werden.
- Bevor Sie die Speise in den Ofen schieben muss dieser auf 170-190° C vorgewärmt werden.
- Auf das Feuer immer nur 1 kleineres Holzstück hinzufügen und während der gesamten Zeit bei kleiner Flamme backen, damit die Speise oben und unten gleichmäßig gebacken wird. Es wird empfohlen, das Backblech während dem Backen ein Mal umzudrehen.
- Ein schnelles Aufkochen und eine stärkere Beheizung der Platte erreichen Sie, indem Sie die Abgas- Drosselklappe offen halten, d.h. der Knopf nach Außen gezogen ist.

Achten Sie darauf, dass die Ofenteile, besonders aber die obere Platte, INOX Feuerraum und Ofen Türgriffs, Handgriff, Klappenknopf heiß sind. **DESHALB VERWENDUNG SCHUTZHANDSCHUHE!** Der Ofen darf nur von Erwachsenen benützt werden!

Am Ofen dürfen keine Reparaturen und Änderungen vorgenommen werden! Eingriffe dürfen nur von ermächtigten Personen durchgeführt werden! Es dürfen nur Original-Ersatzteile eingebaut werden!

Während des normalen Betriebs, besonders mit feuchtem Brennstoff, kommt es zu einer Ablagerung von Ruß und Teer. Erfolgt keine regelmäßige Kontrolle und wird der Schornstein nicht regelmäßig gesäubert, erhöht sich die Gefahr eines Brands im Schornstein. Für den Fall, dass Feuer im Schornstein entsteht, müssen Sie auf folgende Weise vorgehen:

- Verwenden Sie kein Wasser zum Löschen des Feuers!
- Schließen Sie alle Luftzugänge zum Ofen und Schornstein
- Nachdem das Feuer zu brennen aufgehört hat, müssen Sie den Schornsteinfeger zu sich bestellen, damit dieser den Schornstein überprüft.
- Rufen Sie das Service beziehungsweise den Hersteller an, um den Ofen zu überprüfen.

### Ersatzteile - Zubehör:

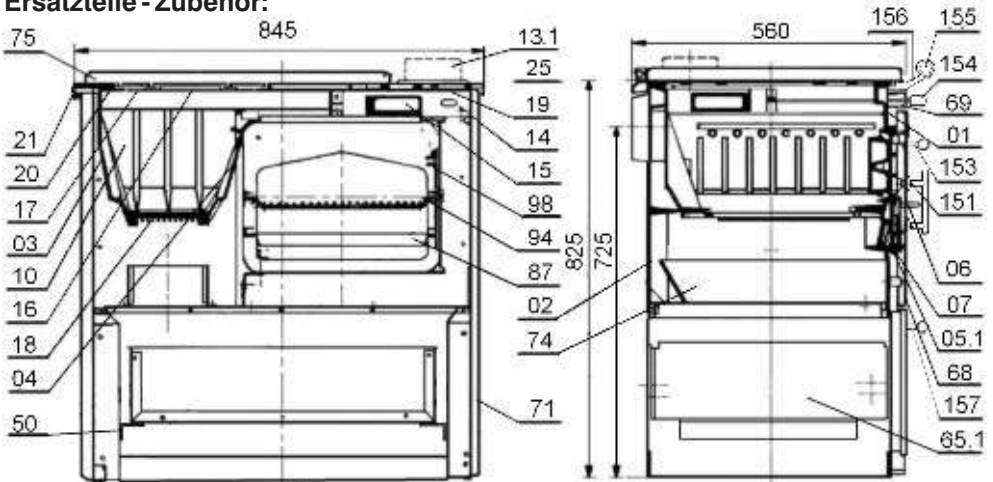
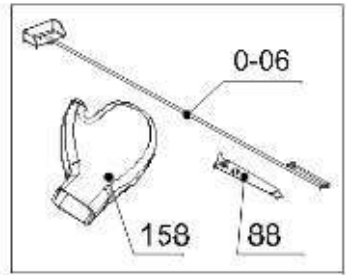


Abbildung 3

Abbildung 3



**Ersatzteile - Zubehör (Abbildung 3):**

Pos.	BEZEICHNUNG	Pos.	BEZEICHNUNG
01	Vorderseite	27	Ofentürscharnier
02	Rückseite	40	Außenscheibe
03	Äußere Seitenwand des Feuerraums	41	Innenscheibe
04	Innere Seitenwand des Feuerraums	65.1	Schublade
05.1	Feuerraumtürkörper	68	Feuerraumtürumkleidung
06	Luftregler	69	Blende
07	Luftklappe	71	Äußere Seitenwand
10	Feuerraum - Rückseite	74	Aschekasten
13.1	Abgasstutzen Ø 120 mm	75	Ofendeckel
14	Trennwand	87	Backform
15	Klappe	94	Regal
16	Deckel	98	Seitenregal
17	Ring	151	Feuerraum Türgriff - Satz
18	Rost	153	Offen Türgriff - Satz
19	Rechteckiger Einlegeteil	154	Klappenknopf
20	Platte	155	Handgriff
21.1	Rahmen	156	Handgriff support
25	Deckelscharnier	157	Schaublade Griff - Satz
			Zubehör:
		0-06	Putzschaufe
		88	Bedienungsgriff
		158	Schutzhandschue logo PLAMEN

**WIR BEHALTEN DAS RECHT AUF ÄNDERUNGEN, DIE AUF DIE FUNKTIONSFÄHIGKEIT UND SICHERHEIT DES APPARATS NICHT EINFLUSS NEHMEN, VOR.**

**GB****DECLARATION OF COMFORMITY**

We hereby declare that this product meets all relevant criteria of the standard  
 EN 12 815: 2001/A1:2004,  
 and has **CE** marking affixed to it in accordance with the Council Directive 89/106 EEC.

Požega, 20. 02. 2007

**PLAMENINTERNATIONAL d.o.o.**

HR-34000 Požega, Njemačka 36, HRVATSKA



Certificate:

**E-30-00573-07**

Uređaj je predviđen za povremeno loženje.

*Intermittent burning appliances***EN 12 815:2001 / A1:2004**

Štednjak na kruta goriva

*Residential cookers fired by solid fuel*Typ: **ŠP 850**Typ: **ŠP 850**

Minimalna udaljenost od zapaljivih materijala:

*Minimum distance to adjacent combustible materials:*

[mm]

Ispred/front: **800** Bočno/side: **400** Straga/back: **250** Iznad/top: **500**Koncentracija CO svedenih na 13%O<sub>2</sub>:*Emission of CO in combustion products calc. to 13%O<sub>2</sub>:***0,47 [%]**

Temperatura dimnih plinova:

*Flue gas temperature:***235 [°C]**

Nazivna snaga:

*Nominal output:***8 [kW]**

Stupanj iskorištenja (gorivo):

*Energy efficiency (fuel):***74,4 [%]**

Drvo

*Wood*

Tvornički broj:

*Serial No:*

Proučite uputstvo za uporabu.

Koristite preporučena goriva.

*Read and follow the operating instructions.**Use only recommended fuels.*

Gore spomenute vrijednosti vrijede samo u ispitnim uvjetima.

*The above mentioned values are valid only in proof conditions.*[www.plamen.hr](http://www.plamen.hr)**PLAMENINTERNATIONAL d.o.o.****IRON FOUNDRY & HEATING APPLIANCES MANUFACTURERS**

HR-34000 POŽEGA, NJEMAČKA 36, TELEFON: (034) 254-600, TELEFAX: (034) 254-710, 254-727

The solid fuel burning cookstove ŠP 850 N is one of a series of PLAMEN cookstoves, designed to meet your needs in the best possible way. Please READ CAREFULLY THESE INSTRUCTIONS in order to achieve the best results with the very first use of this cookstove.

The appearance of the cookstove is illustrated on the cover page of these Instructions. Main component parts of the cookstove are made of enameled or galvanized sheet steel and of high quality cast iron.

The cookstove is available with left- or right side flue connection. Therefore, when placing an order for a cookstove or its spare parts, please indicate the full model reference number, eg.: cookstove ŠP 850 D indicates that this particular cookstove is designed with the flue connection on the right, viewed from the front side of the cookstove.

## Technical data

Dimensions	H x W x D = 82,5 x 84,5 x 60 cm
Weight:	133 kg
Rated output:	8 kW
Flue connection: rear and top:	Ø 120 mm
Height of rear flue conn. - from the floor:	H=725mm
Required negative pressure in the chimney:	10-20 Pa
Mean flue gas temperature at the flue conn.:	220 °C
Flue gas flow at rated output:	7.5 g/s

Recommended fuel loads for rated output:	
wood and wood briquettes	2-3 kg/h
coal briquettes	1.5-2 kg/h

Optimum log size:	
perimeter	20-30 cm
length	25-30 cm

## Positioning and Installation

When installing the cookstove, make sure that relevant local, national and European regulations are fully observed.

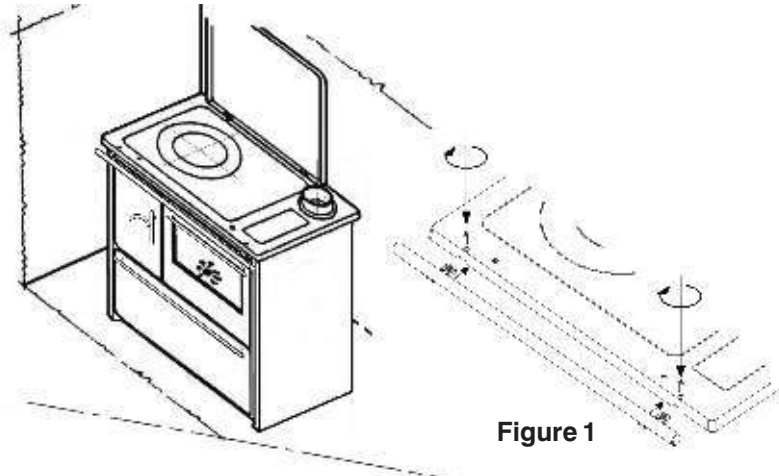
After having unpacked the cookstove, inspect it carefully for possible damages in transport. Any such damages should be immediately reported, because late claims will not be taken into consideration. To install the cover, insert the hinge pins into the respective guides on the top plate. In the log drawer, you will find accessories: 0-06 Cleaning shovel, 88 Serving handle, 158 Protective glove logo PLAMEN.

In the log drawer, you will find a handrail which should be fixed to the top frame as shown on the Figure 1.

Install the flue collar in its position making sure that the connection between the cookstove and chimney is firm and tight. The cookstove is connected to the chimney with a standard flue pipe dia. 120 mm. The flue pipes should have adequate rise at all places. Do not connect the cookstove to a chimney to which another appliance has already been connected. Make sure that the chimney is free from any cracks and damages.

The cookstove should be installed in a room with sufficient fresh air to support the combustion. If an exhaustor (hood) or similar air-consuming unit is installed in the same room, regular inflow of fresh air should be provided through a separate opening, protected with a non-clogging grid.

Make sure that the cookstove is installed in a place allowing easy access for flue and chimney cleaning operations.



**Figure 1**

Make sure that there are no combustibles in the immediate vicinity of the cookstove. The cookstove may be installed only in a room where there is no risk of fire or explosion.

Minimum clearances between the cookstove and combustibles, such as wood, chipboard, corkboard etc. should be strictly observed, in particular 800 mm in front of the cookstove and 400 mm in other directions.

In case of highly inflammable materials, such as PVC, polyurethane, pressed wood fibreboards etc., or materials of unknown inflammability, these clearances should be doubled.

If the cookstove is to be installed in a room with combustible or heat sensitive flooring, it shall be placed on a solid, non-combustible floor protector. The floor protector must be dimensioned to extend at least 800 mm to the front of the cookstove and 400 mm to other directions.

## **Operating Instructions**

Before the first firing, wipe all enameled surfaces and cooking plate first with a wet and then with a dry cloth. Check the air supply control and flue damper (pos. 15) for proper operation.

The cookstove performance and combustion depend on the fuel quality, adequate chimney design and maintenance, proper flame adjustment, cleanliness of the cookstove and correct firing and reloading.

The cookstove is designed to burn wood, wood briquettes and brown coal briquettes.

Use only well-seasoned, dry wood with low moisture content to reduce the likelihood of greasy soot (creosote) buildup on the chimney walls, which may cause clogging of the chimney.

Do not burn the household waste, especially not any plastic material. Many waste materials contain substances that are harmful to the cookstove, the chimney and the environment.

For best performance, i.e. to achieve the rated output, add two logs or briquettes every half hour and set the air control to the position that suits best the desired flame level. Empty the



ash pan regularly. The ash in contact with the firebox riddling grate may cause damage to the grate.

Start the fire with a small amount of crumpled newspaper and well-seasoned dry kindling. Set the air control to fully open position and pull the damper rod handle (pos. 154) outwards.

At outdoor temperatures above 15 °C there might be some problems with the firing due to insufficient negative pressure within the chimney (poor draught). In that case, try to achieve the sufficient negative pressure by firing the chimney directly.

Never use spirit, petrol or similar fuel to start the fire. Do not keep inflammable liquids near the cookstove.

Keep the firebox door always firmly shut, except when reloading the cookstove.

The cookstove should be regularly cleaned and inspected by a chimney sweeper or some other qualified person.

The chimney, the flue channels and pipes shall be cleaned at least 6 times a year.

Clean the cookstove with maximum caution and only when completely cooled down.

Remove and clean the top plate and flue pipe. Brush off the soot built up on the internal walls and, by means of a special scoop, take the ash and soot out through the hole below the oven door. Prior to proceeding with the cleaning, remove the oven door as follows:

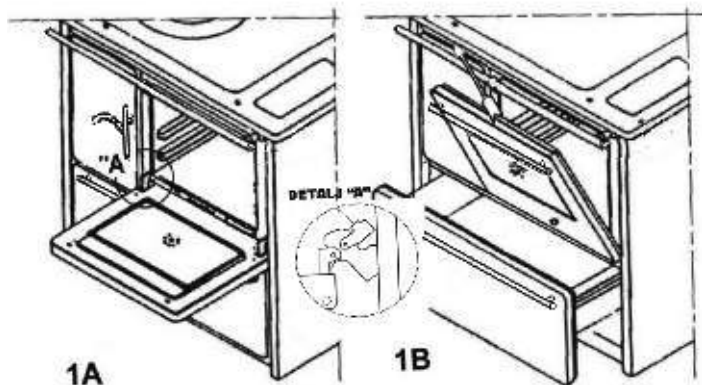


Figure 2

- Fully open the oven door - Figure 1A
- by means of a screwdriver, push the hinge pin locks fully upwards, in the arrow direction - detail "A"
- put the door in the ajar position, pull it out from the hinge holder in the arrow direction - Figure 1B
- to replace the door, insert the hinge pins back in the respective slots, push the hinge pin locks downwards

Clean and inspect the cookstove every time after a prolonged suspension of operation.

To control the flame add fuel as necessary and control the air supply by means of the air control knob installed on the firebox door. Minimum output (low flame) is achieved by setting the air supply to minimum.

In case of overload (flame too high), set the air control to minimum and wait for the flame to abate gradually.

When using the oven, particularly for bread and other leavened dough baking, proceed as follows:

- Push the damper rod in.
- Pre-heat the oven to 170-190 °C
- Add only one smaller log at a time to keep the fire at a moderate level for even baking on all sides. It is recommendable to turn the baking pan once during the baking.
- For better cookplate heating and faster cooking, open the flue damper, i.e. pull the damper rod handle outwards.

Always bear in mind that the cookstove parts, and particularly the top plate, INOX firebox and oven door handle, handrail, dumper knob are hot and that only adults may operate the cookstove. THEREFORE, USE PROTECTIVE GLOVE!

The cookstove must not be subject to any unauthorised repairs and/or modifications. Such operations may be performed only by qualified persons and only original spare parts should be used.

During normal operation, particularly if the cookstove is fired with wet wood, soot and tar build up, posing a risk of fire in the chimney if it is not regularly inspected and cleaned. If the chimney catches fire, proceed as follows:

- Do not use water to extinguish the fire
- Close all air inlets to the cookstove and chimney
- After the fire has gone out, call a chimney sweeper to inspect the chimney
- Call authorised service, i.e. the Manufacturer to inspect the cookstove.

### Spare Parts - Accessories :

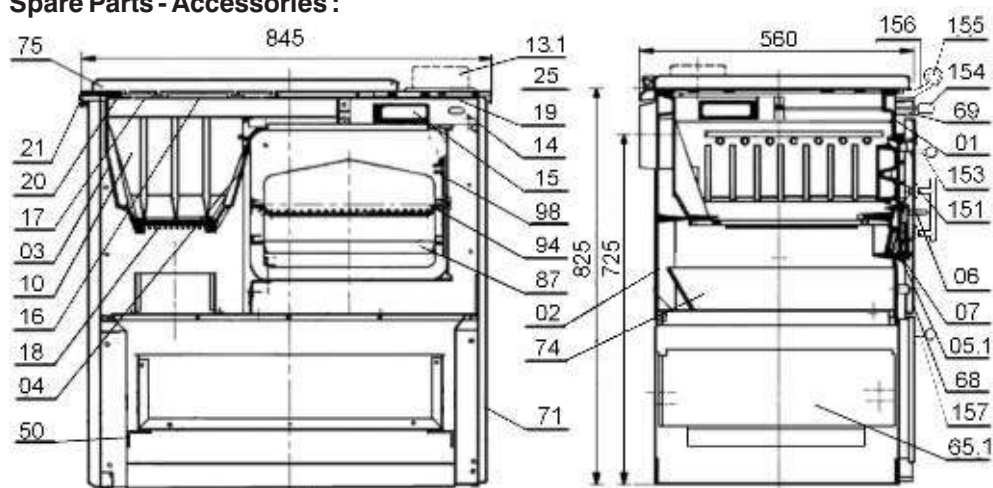
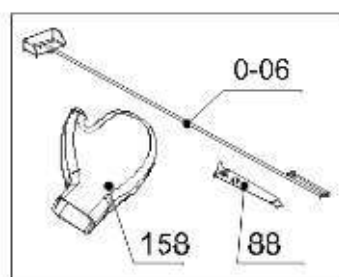


Figure 3



### Spare Parts - Accessories (Fig. 3):


Pos. No.	DENOMINATION	Pos. No.	DENOMINATION
01	Front plate	27	Oven door hinge
02	Rear plate	40	Glass, outer
03	Firebox side wall, outer	41	Glass, inner
04	Firebox side wall, inner	65.1	Drawer
05.1	Firebox door body	68	Firebox door plating
06	Air control	69	Shield
07	Air flap	71	Side wall, outer
10	Firebox rear wall	74	Ash pan
13.1	Flue collar Ø 120	75	Cookstove cover
14	Partition	87	Baking pan
15	Dumper	94	Oven grid
16	Cover	98	Grid runners
17	Ring	151	Firebox door handle – assembly
18	Grate	153	Oven door handle – assembly
19	Rectangular insert	154	Dumper knob
20	Plate	155	Handrail
21.1	Frame	156	Handrailträger
25	Cover hinge	157	Drawer handle - assembly
			Accessories:
		0-06	Cleaning showel
		88	Serving handle
		158	Protective glove logo PLAMEN

**WE RESERVE THE RIGHT TO ANY MODIFICATION NOT AFFECTING THE FUNCTIONALITY AND/OR SAFETY OF THE COOKSTOVE.**



## DEKLARACE O TOTOŽNOSTI

Prohlašujeme, že tento výrobek uspokojuje základní požadavky

EN 12 815: 2001/A1:2004, a má  označení, v souladu s nařízením 89/106 EEC.

Požega, 20. 02. 2007

**PLAMENINTERNATIONAL d.o.o.**

HR-34000 Požega, Njemačka 36, HRVATSKA

Zařízení pro stáložární topení.



Certificate:

**E-30-00573-07**

*Intermittent burning appliances*

### EN 12 815:2001 / A1:2004

Varný spotřebič pro domácnost na pevná paliva *Residential cookers fired by solid fuel*

Typ: **ŠP 850**

Typ: **ŠP 850**

Minimální vzdálenost od hořlavých materiálů:

*Minimum distance to adjacent combustible materials:* [mm]

Vepředu/front: **800** Bočně/side: **400** Vzadu/back: **250** Nad/top: **500**

Koncentrace CO svedena na 13%O<sub>2</sub>:

*Emission of CO in combustion products calc. to 13%O<sub>2</sub>:* **0,47 [%]**

Teplota spalin za hrdlem: *Flue gas temperature:* **235 [°C]**

Teplný výkon: *Nominal output:* **8 [kW]**

Energetická účinnost (palivo): *Energy efficiency (fuel):* **74,4 [%]**

Dřevo *Wood*

Výrobní číslo: *Serial No:*

Seznámit se s návody k obsluze a dodržovat je. *Používat jen doporučená paliva.*

*Read and follow the operating instructions. Use only recommended fuels.*

Výše uvedené hodnoty platí pouze ve zkušebních podmínkách.

*The above mentioned values are valid only in proof conditions.*

[www.plamen.hr](http://www.plamen.hr)

# PLAMENINTERNATIONAL d.o.o.

## SLÉVÁRNA ŽELEZA A TOVÁRNA PŘÍSTROJŮ PRO DOMÁCNOST

CHR-34000 POŽEGA, NJEMAČKA 36, TELEFON: (034) 254-600, TELEFAX: (034) 254-710, 254-727

Sporák na tuhá paliva ŠP 850 je výrobkem z palety sporáků firmy PLAMEN, který na nejlepší způsob uspokojí Vaše potřeby. Proto Vás vybízíme, abyste si **POZORNĚ PŘEČETLI TYTO POKYNY** umožňující Vám docílení nejlepších výsledků již při prvním použití tohoto sporáku.

Vnější vzhled sporáku je znázorněn na titulní stránce tohoto návodu. Základní součásti sporáku jsou vyrobeny ze smaltovaných a pozinkovaných ocelových plechů a odlitků z kvalitní šedé litiny.

Sporáky vyrábíme v levém a pravém provedení přípojky na kouřovod. Proto se má při objednávce sporáku nebo náhradních dílů uvést plné označení, na příklad: sporák ŠP 850 D znamená, že se jedná o sporák s přípojkou na kouřovod z pravé strany, hledíme-li na sporák zepředu.

## Tehnická data

Rozměry:	V x Š x H = 82,5 x 84,5 x 60 cm
Hmotnost:	133 kg
Jmenovitý výkon:	8 kW
Přípojka na kouřovod: zezadu a nahoře:	Ø 120 mm
Výška odovda – od podlahy:	H=725mm
Nezbytný podtlak komína:	10-20 Pa
Střední teplota spalin na přípojce:	220 °C
Průtok hmoty spalin při jmenovitém výkonu:	7,5 g/sek

Doporučené palivo pro jmenovitý výkon:	
polenové dříví a dřevěné brikety	2-3 kg/h
uhelné brikety	1,5-2 kg/h

Optimální rozměry polen:	
objem	20-30 cm
délka	25-30 cm

## Pokyny pro postavování

Při postavování sporáku je nutno dodržovat místní, nacionální a evropské předpisy (normy).

Po vybalení si ihned sporák dobře prohlédněte na možná poškození při transportu. Zjištěná poškození se mají ihned reklamovat, neboť dodatečné reklamace nelze přiznat. Na sporák postavte víko tak, aby výběžky kloubového závěsu byly zastrčeny do vodítek na horní desce. V zásuvce na dříví se nacházejí příslušenství: 0-06 lopatka na čištění, 88 obsluhovací držadlo, 158 ochranné rukavice logo PLAMEN.

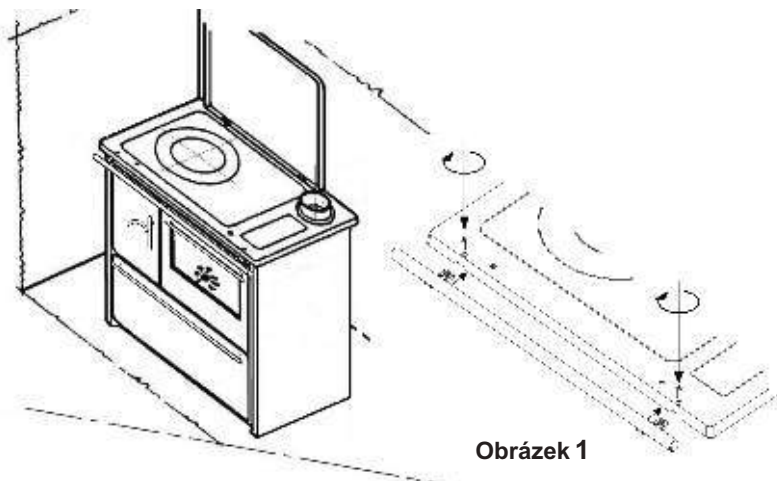
V zásuvce na dříví se nacházejí rukojeť jež se má namontovat na rám desky podle obrázku č. 1.

Na odpovídající místo postavte kouřovou přípojku. Dbejte na to, aby byl spoj sporáku a komína proveden pevně a nepropustně. Sporák se připojuje na komín standardní trubkou o průměru 120 mm. Kouřové trubky musí mít na všech místech příslušné stoupání. Nespojujte sporák s komínem, na který byl již připojen další spotřebič.

Komín se musí prohlédnout na poškození a štěrbinu.

Do místnosti, kam se instaluje sporák, musí být zajištěn dostatečný přítok spalovacího vzduchu. Jestliže je v místnosti zabudován aspirátor (digestoř) či další spotřebič vzduchu, musí se zajistit pravidelný přítok čerstvého vzduchu zvláštním otvorem s ochrannou mřížkou, který se nemůže ucpat.

Dbát na to, aby byl sporák postaven na místo, kam je umožněn jednoduchý přístup kvůli čištění kouřovodů a komína.



**Obrázek 1**

Dbát také na to, aby v bezprostřední blízkosti sporáku nebyl hořlavý materiál a aby sporák byl zabudován jen do obvyklého prostoru, kde není nebezpečí ohně nebo výbuchu. Jestliže takové nebezpečí existuje, sporák se musí vypnout.

Musí být zajištěny minimální vzdálenosti sporáku od hořlavých předmětů, jako jsou dřevo, heraklit, dřevotřískový materiál, korek apod. a to 800 mm před sporákem a 400 mm v ostatních směrech.

Jsou-li materiály snadno zápalné, jako PVC, polyuretan, dřevovláknitý materiál apod. nebo zápalnost není známa, pak třeba tyto vzdálenosti zdvojnásobit.

Při instalaci sporáku na podlohu z hořlavého materiálu se musí sporák postavit na izolační, nehořlavou podložku. Rozměry: 800 mm z přední strany a vždy 400 mm v ostatních směrech kolem sporáku.

## **Pokyny pro použití**

Před prvním podpalem přetřete nejdříve vlhkým, pak suchým hadrem všechny smaltované plochy a plotnu. Ověřte si správnou funkci regulátoru vzduchu a klapky kouřového kanálu pol.č. 15.

Funkčnost sporáku a kvalita spalování jsou závislé na kvalitě paliva a komína, dobrém nastavení síly ohně, čistotě sporáku a na správném přikládání.

Sporák je sestaven pro topení dřívím, dřevěnými briketami a briketami z hnědého uhlí.

Přikládejte vždy jen suché dříví. Při ložení vlhkým dřívím vznikají saze, jež mohou vyvolat ucpání komína. Nespalujte odpad, zvláště ne plásty.

V četných odpadových materiálech jsou škodlivé látky, škodlivé též pro sporák, komín a životní prostředí. Pro docílení jmenovitého výkonu doporučujeme přidávat každé půl hodiny dva polena nebo dvě brikety, regulátor vzduchu otevřete do polohy, která se Vám nejvíce hodí pro sílu ohně.

Popelník pravidelně prázdněte. Nedovolte, aby popel dotýkal rošt topeniště, protože by se mohl rošt poškodit.

Pro podpal ohně můžete používat staré noviny a suché třísky.

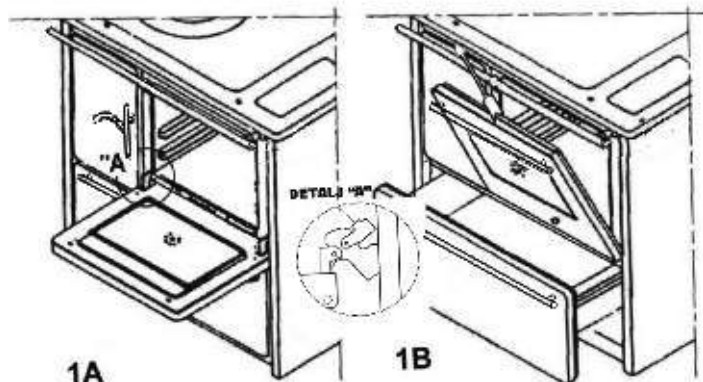
Regulátor vzduchu se má přitom otevřít dokořán, a knoflík páky klapky, pol. 154, kouřového kanálu vytáhnout ven.

Při podpalu, když je vnější teplota vyšší než 15 °C, může se stát, že v komínu není podtlak (komín špatně táhne). V tom případě zkuste podpalováním komína docílit potřebný podtlak.

Pro podpal nepoužívejte nikdy lih, benzin nebo další podobné palivo. Poblíž sporáku neuchovávejte žádné hořlavé tekutiny.

Dvířka topeniště musí být vždy dobře uzavřena, kromě při přikládání paliva.

Sporák se má pravidelně čistit a kominík či druhá odborná osoba má ho kontrolovat. Kominík, kouřovody a trubky se mají čistit nejméně 6x ročně. Sporák čistěte vždy velmi opatrně. Čistěte vždy jen za studena tak, že sundáte a očistíte horní desku a kouřovou trubku. Vhodným kartáčem se sklepaří saze z vnitřku, a čistícím otvorem pod dvířky trouby se vytáhnou vhodnou sběračkou saze a popel. Dříve se však musí sejmut dvířka trouby, a to takto:



Obrázek 2

- dvířka dokořán otevřít obrázek 1A
- jističe na pákách závěsu zvednout šroubovákem směrem nahoru, do konce, ve směru štelky, detail "A"
- lehce přivřít dvířka, pak je vytáhnout z nosičů závěsu, ve směru štelky, obrázek 1B
- dvířka zasunout zpět tak, že páky závěsu uložíme zpět do zářezu a vrátíme jističe na pákách směrem dolů

Čištění a prohlídka sporáku vždy provést po delší přestávce ložení.

Výkon sporáku regulujete přidáváním určitého množství paliva a vzduchu pomocí regulátoru vzduchu na dvířkách topeniště. Minimální výkon (mírný oheň) docílíte, jestliže snížíte na minimum přívod spalovacího vzduchu.

V případě přetížení (příliš silný oheň) zavřete regulátor vzduchu na minimum, aby oheň postupně slábl.

Používáte-li troubu, obzvláště při pečení chleba nebo dalšího kynutého těsta, aby se výrobek nepřipálil zezhora, postupujte takto:

- Páka klapky pro spaliny musí být zastrčena dovnitř.
- Dříve než dáte výrobek do trouby, předehřejte ji na 170-190 °C.
- Přikládejte jen 1 menší polínko a pečte po celou dobu na mírném ohni, aby se výrobek stejnoměrně pekl zezhora a zezdola. Doporučujeme pekáč zavčas pečení jednou otočit.
- Rychlé přivádění do varu a silnější zahřívání plotny docílíte tak, že klapku pro spaliny otevřete, t.j. knoflík vytáhnete ven.

Dbejte na to, že jsou části sporáku, zvláště horní deska, INOX držadlo dvířek topeniště, držadlo rukojeti trouby, rukojeť, knoflík klapky horké a že sporákem smějí manipulovat jen dospělé osoby. **PROTO, POUŽÍVÁNÍ OCHRANNÝCH RUKAVICU!**

Na sporáku není dovoleno provádět žádné opravy a změny. Jakékoli zásahy na sporáku



smí provádět jen autorizované osoby, zabudovat se smějí jen původní náhradní součásti.

Po dobu normálního provozu, obzvlášť s vlhkým palivem, přichází k usazování sazí a dehtu. Jestliže zanedbáte pravidelnou kontrolu a čištění komína, zvyšuje se nebezpečí požáru v komíně. V případě ohně v komíně postup je následující:

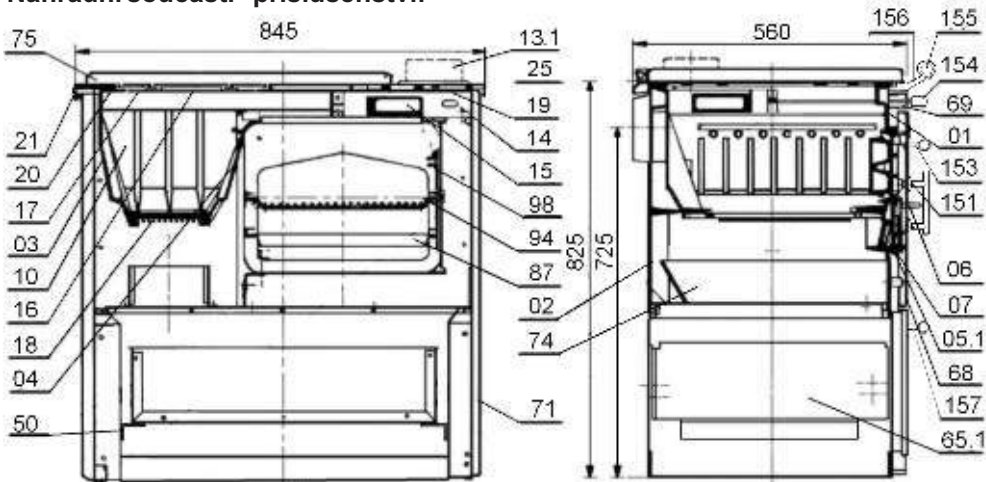
Nepoužívejte k hašení vodu

- uzavřete všechny přívody vzduchu do sporáku a do komína
- když oheň zhasl, zavolejte kominíka, aby prohlédl komín
- zavolejte si servis nebo výrobce, aby prohlédl sporák.

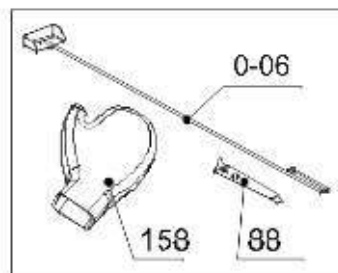
Jestliže zanedbáte pravidelnou kontrolu a čištění komína, zvyšuje se nebezpečí požáru v komíně. V případě ohně v komíně postup je následující:

- nepoužívejte k hašení vodu
- uzavřete všechny přívody vzduchu do sporáku a do komína
- když oheň zhasl, zavolejte kominíka, aby prohlédl komín
- zavolejte si servis nebo výrobce, aby prohlédl sporák.

### Náhradní součásti - příslušenství:



Obrázek 3






## Náhradní součásti - příslušenství (obr. 3):

Pol.	NÁZEV SOUČÁSTI	Pol.	NÁZEV SOUČÁSTI
01	Přední část	27	Kloubový závěs trouby
02	Zadní část	40	Sklo vnější
03	Bočnice topeniště vnější	41	Sklo vnitřní
04	Bočnice topeniště vnitřní	65.1	Zásuvka
05.1	Trup dvířek topeniště	68	Obklad dvířek topeniště
06	Regulátor vzduchu	69	Clona
07	Klapka pro vzduch	71	Bočnice vnější
10	Zadní část topeniště	74	Popelník
13.1	Kouřový nástavec Ø 120 mm	75	Víko sporáku
14	Přepážka	87	Pekáč
15	Klapka	94	Regál
16	Víko	98	Regál-boční
17	Kroužek	151	Držadlo dvířek topeniště - komplet
18	Rošt	153	Držadlo rukojeti trouby – komplet
19	Vložka pravouhlá	154	Knoflík klapky
20	Deska	155	Rukojeť
21.1	Rám	156	Rukojeť nosič
25	Kloubový závěs víka	157	Zásuvka rukojeti - komplet
			Příslušenství:
		0-06	Lopatka na čištění
		88	Obsluhovací držadlo
		158	Ochranné rukavice logo PLAMEN

**ZACHOVÁVÁME SI PRÁVO NA ZMĚNY NEOVLIVŇUJÍCÍ  
FUNKČNOST A JISTOTU PŘÍSTROJE.**



## IZJAVA O PRIMERNOSTI

Izjavljamo, da ta izdelek odgovarja bistvenim zahtevam EN 12 815: 2001/A1:2004, ter ima  oznako, v skladu z direktivo 89/106 EEC.

Požega, 20. 02. 2007.

**PLAMENINTERNATIONAL d.o.o.**

HR-34000 Požega, Njemačka 36, HRVATSKA

Naprava je za povremeno kurjenje.



Certificate:

**E-30-00573-07**

*Intermittent burning appliances*

### **EN 12 815:2001 / A1:2004**

Štedilnik na trdna goriva

*Residential cookers fired by solid fuel*

Typ: **ŠP 850**

Typ: **ŠP 850**

Najmanjša razdalja do vnetljivih materialov:

*Minimum distance to adjacent combustible materials:* [mm]

Spredaj/front: **800** Bočno/side: **400** Zadaj/back: **250** Zgoraj/top: **500**

Koncentracija CO v okviru 13%O<sub>2</sub>:

*Emission of CO in combustion products calc. to 13%O<sub>2</sub>:* **0,47 [%]**

Temperatura dimnih plinov:

*Flue gas temperature:* **235 [°C]**

Nazivna jakost:

*Nominal output:* **8 [kW]**

Stopnja izkoriščanja (gorivo):

*Energy efficiency (fuel):* **74,4 [%]**

Les

*Wood*

Tovarniška številka:

*Serial No:*

Preberite navodila za uporabo.

*Uporabljajte priporočena goriva.*

*Read and follow the operating instructions.*

*Use only recommended fuels.*

Zgoraj navedene vrednosti veljajo samo v testnih pogojih.

*The above mentioned values are valid only in proof conditions.*

[www.plamen.hr](http://www.plamen.hr)

# **PLAMENINTERNATIONAL d.o.o.**

## **LJEVAONICA ŽELJEZA IN TVORNICI KUČANSKIH APARATA**

HR-34000 POŽEGA, NJEMAČKA 36, TELEFON: (034) 254-600, TELEFAX: (034) 254-710, 254-727

Štedilnik na trdna goriva ŠP 850 je štedilnik iz palete štedilnikov PLAMEN, ki lahko na najboljši način zadovolji Vaše potrebe. Priporočamo, da NATANČNO PREBERETE PRILOŽENA NAVODILA, kar vam bo omogočilo najboljše rezultate že pri prvi uporabi tega štedilnika.

Zunanji videz štedilnika je prikazan na naslovni strani teh navodil. Osnovni deli štedilnika so izdelani iz emajliranih pocinkanih jeklenih pločevin in odlitkov iz kvalitetnega sivega liva.

Štedilnike izdelujemo v levi in desni izvedbi dimnega priključka. Zaradi tega morate pri naročilu štedilnika ali rezervnih delov navesti njegovo polno oznako, na primer: ŠP 850 D, kar pomeni, da gre za dimnik z dimnim priključkom na desni strani, če na štedilnik gledamo s prednje strani.

### Tehnični podatki:

Mere:	V X Š X D = 82,5 x 84,5 x 60 cm
Masa:	133 kg
Nazivna moč:	8 kW
Dimni priključek: na zadnji strani in zgoraj	Ø 120 mm
Visina odvoda – od tal:	H=725mm
Potreben podtlak v dimniku:	10-20 Pa
Srednja temperatura dimnih plinov v priključku:	220 °C
Pretok mase dimnih plinov pri nazivni moči	7,5 g/s

Priporočeno gorivo za nazivno moč:	
nasekana drva in lesni briketi	2-3 kg/h
premogovi briketi	1,5-2 kg/h

Optimalne dimenzije drv:	
obseg	20-30 cm
dolžina	25-30 cm

### Navodila za postavljanje

Pri postavljanju štedilnika se pridržujte lokalnih, nacionalnih in evropskih predpisov (norm).

Ko s štedilnika odstranite embalažo, ga morate natančno pregledat zaradi eventualnih poškodb, ki bi lahko nastale med transportom. O opaženih poškodbah nas morate takoj obvestiti, ker naknadne reklamacije ne upoštevamo. Na štedilnik postavite pokrov tako, da štrleče dele tečaja vtaknete v vodilo na zgornji plošči. V predalu za drva se nahajajo pribor: 0-06 lopatka za čiščenje, 88 ročica za streženje, 158 zaščitna rokavica logo PLAMEN.

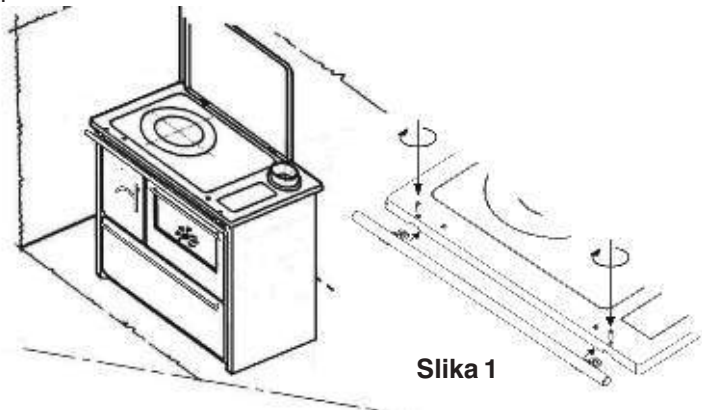
V predalu za drva se nahajajo držala ki ga morate montirati na okvir plošče tako, kot je prikazano na sliki števil. 1.

Dimni nastavek priključite na predvideno mesto na štedilniku. Pri tem morate paziti, da bo spoj štedilnika in dimnika trden in nepropusten. Štedilnik je treba priključiti na dimnik s standardno cevjo premera 120 mm. Dimovodne cevi morajo imeti na vseh mestih ustrezne vzpone. Štedilnik ne smete priključiti na dimnik, na katerega je že priključen neki drugi potrošnik.

Pred priključitvijo preglejte dimnik zaradi eventualnih poškodb in razpok. V prostoru, v katerega boste postavili štedilnik, mora biti zagotovljen primeren dotok zraka, potrebnega za izgorevanje.

Če je v prostoru vgrajen aspirator (napa) ali kakšen drugačen potrošnik zraka, morate skozi posebno odprtino z varovalno mrežo, ki se ne more zamašiti, zagotoviti dotok svežega zraka.

Štedilnik postavite na mesto, kjer je možen enostaven pristop za čiščenje dimovodnih kanalov in dimnika.



**Slika 1**

Pazite, da v neposredni bližini štedilnika ni vnetljivih materialov. Štedilnik lahko vgradite samo v navaden prostor, kjer ni nevarnosti zaradi požarov ali eksplozij. Če takšna nevarnost obstaja, morate štedilnik izključiti.

Štedilnik morate postaviti tako, da bo njegova minimalna oddaljenost od vnetljivih materialov (na primer drv, heraklita, ivernih plošč, pluta in podobnega) najmanj 800 mm na sprednji strani štedilnika in 400 mm na ostalih straneh.

Če gre za še bolj vnetljive materiale (na primer PVC, poliuretan, lesena vlakna in podobno) ali pa je njihova vnetljivost neznana, morate te odmike še bolj povečati.

Če so v prostoru, ki je predviden za vgradnjo štedilniki, tla narejena iz vnetljivega ali temperaturno občutljivega materiala, morate štedilnik postaviti na izolirano, oz. nevnetljivo podlago. Dimenzije podlage morajo biti večje od tlorisa štedilniki: na stranski in zadnji strani 400 mm, na sprednji strani pa 800 mm.

## **Navodilo za uporabo**

Pred prvim kurjenjem obrišite najprej z vlažno, nato pa s suho krpo vse emajlirane plošče in ploščo za kuhanje. Preverite, kako deluje regulator za zrak na pepelniku in zapora za dimovodni kanal.

Funkcioniranje štedilnika in kvaliteta izgorevanja so odvisni od kakovosti goriva in dimnika, pravilne nastavitve jakosti ognja, čistoče štedilnika in pravilnega nalaganja goriva. Štedilnik je predviden za kurjenje z drvmi, lesenimi briketi in briketi iz rjavega premoga.

Kurite samo s suhimi drvmi. Pri kurjenju z vlažnimi drvmi nastajajo saje, ki lahko zamašijo dimnik. v štedilniku se sežigajte odpadke, še posebej ne plastike.

V mnogih odpadnih materialih se nahajajo škodljive snovi, ki so škodljive za štedilnik, dimnik in okolje. Za doseganje nazivne moči priporočamo, da vsake pol ure dodate po dva kosa drv ali briketov, regulator za zrak pa namestite na pozicijo, ki najbolje ustreza jakosti ognja.

Pepelnik morate redno prazniti. Ne dovolite, da se pepel dotika kurilne rešetke, ker bi se rešetka lahko poškodovala. Za podnetanje lahko uporabljate časopisni papir in suhe trske. Regulator zraka na pepelniku mora biti pri tem maksimalno odprt, gumb na vzvodu zaklopke (poz. 154) pa moramo potegniti navzven.

Pri kurjenju ognja, ko je zunanja temperatura višja od 15 °C, se lahko zgodi, da v dimniku ni podtlaka (dimnik slabo vleče). V takšnem primeru poskusite v dimniku ustvariti podtlak s

podžiganjem.

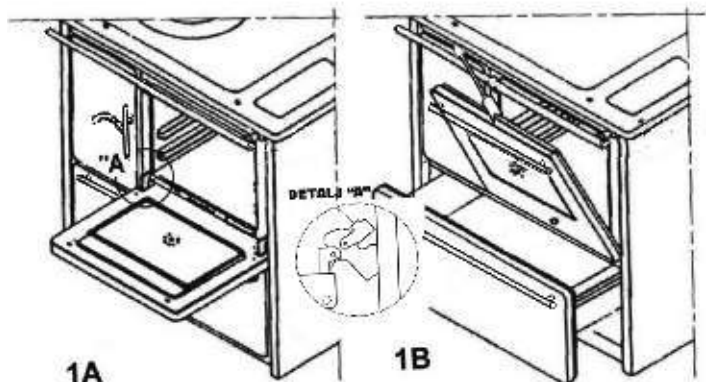
Za podžiganje ne smete uporabljati špirita, bencina ali podobnih goriv. V bližini štedilnika ne shranjujte vnetljive tekočine.

Vratca na kurišču morajo biti vedno dobro zaprta, razen takrat, ko dodajate gorivo.

Štedilnik morate redno čistiti in kontrolirati ob pomoči dimnikarja ali druge strokovne osebe.

Dimnik, dimnovodne kanale in cevi moramo očistiti vsaj šestkrat na leto. Štedilnik čistite zelo previdno. Čistite ga samo takrat, ko je popolnoma hlade in sicer tako, da zgornjo ploščo snamete in jo očistite. Pri tem očistite tudi dimnovodno cev. Z ustrezno ščetko odstranite plast saj z notranjosti, snemite pokrov na odprtini za čiščenje pod vratci pečice ter z ustrezno lopatico pograbiti ven pepel in saje.

Pred tem morate sneti vrata pečice in sicer tako, da:



Slika 2

- vrata popolnoma odpreti slika 1A
- varovalke na vzvodnih tečajev z izvijačem dvigniti do konca in v smeri puščice, detajl "A"
- vrata počasi pripreti ter jih sneti z nosilcev tečajev - v smeri puščice, slika 1B
- pri vračanju vrata namestimo tako, da vzvode tečajev položimo v reze ter varovalke na vzvodih potisnemo navzdol

Pregled in čiščenje štedilnika morate obvezno opraviti po daljši prekinitvi kurjenja.

Moč štedilnika regulirate z dodajanjem določene količine goriva in zraka s pomočjo regulatorja zraka na vratih kurišča.

Minimalno moč (zmeren ogenj) boste dosegli, če boste zmanjšali dovod zraka za izgorevanje na minimum.

V primeru preobremenitve (premočnega ognja) nastavite regulator za zrak na minimum, da se bo ogenj počasi zmanjšal.

Kadar uporabljate pečico, še posebej pri peki kruha ali drugega kvašenega testa, ukrenite naslednje:

- Vzvod zaklopke za dimne pline mora biti potisnjen navznoter
- Pred vstavljanjem testa morate pečico segreti na 170-190 °C
- Na ogenj nalagajte samo po 1 manjše poleno in ves čas pecite pri zmernem ognju, tako, da bo pecivo z zgornje in spodnje strani enakomerno pečeno. Priporočamo, da med pečenjem pekač enkrat obrnete
- Hitro kuhanje in močnejše segrevanje plošče za kuhanje boste dosegli, če bo zaklopka za dimne pline nekaj časa odprta, oziroma, če bo gumb potegnjjen navzven.

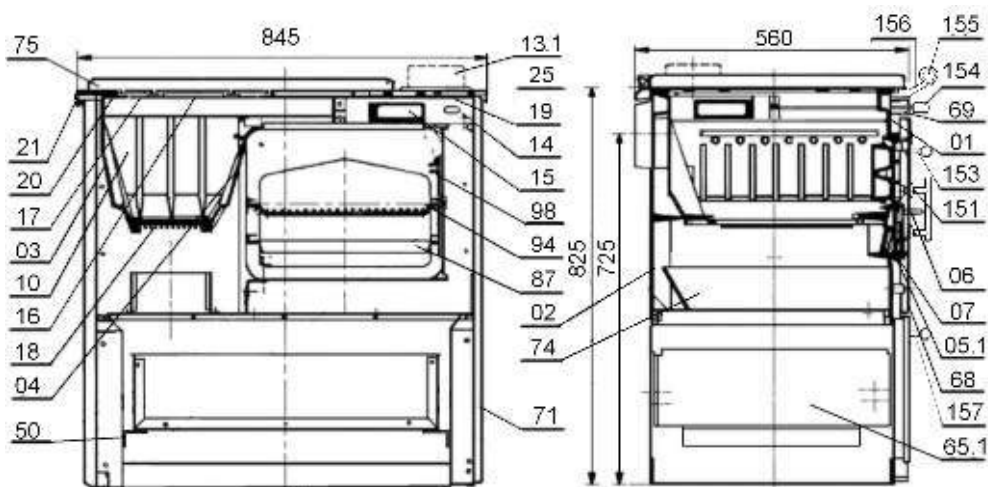
Morate se zavedati, da so deli štedilnika, še posebej zgornja plošča, INOX ročica za vratca kurišča i pečico, rokojvat, gumb za zaklopko vroči in da lahko štedilnik uporabljajo samo odrasle osebe. ZBOG TEG, KORISTITE ZAŠTITNU ROKAVICO!

Štedilnik ne smete popravljati ali prepravljati. Kakršnekoli posege na štedilniku lahko opravljajo samo pooblašcene osebe. Po potrebi se lahko vgradijo samo originalni rezervni deli.

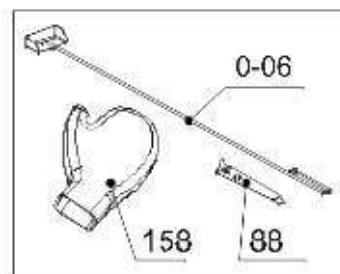
Med normalno uporabo, še posebej pri kurjenju vlažnega goriva, prihaja do nabiranja saj in katrana. Če zanemarimo redne kontrole in čiščenje dimnika, povečujemo nevarnost za nastanek požara v dimniku. V primeru pojave ognja v dimniku postopajte na naslednji način:

- za gašenje ne uporabljajte vode
- zaprite vse dovode zraka v štedilnik in dimnik
- ko se bo ogenj ugasnil, pokličite dimnikarja, da vam pregleda dimnik
- pokličite servisno službo, oziroma proizvajalca, da pregledajo štedilnik

### Rezervni deli - pribor:



Slika 3



### Rezervni deli - pribor (slika 3):


Poz.	NAZIV DELA	Poz.	NAZIV DELA
01	Prednja stran	27	Tečaj za vrata na pečici
02	Ozadje	40	Steklo zunanje
03	Bočna stran kurišča zunanja	41	Steklo notranje
04	Bočna stran kurišča notranja	65.1	Predal
05.1	Telo vrat za kurišče	68	Obloga za vrata kurišča
06	Regulator zraka	69	Blenda
07	Loputa za zrak	71	Stranska plošča zunanja
10	Ozadje kurišča	74	Pepelnik
13.1	Dimni nastavek Ø 120 mm	75	Pokrov štedilnika
14	Pregrada	87	Pekač
15	Zaklopka	94	Regal
16	Pokrov	98	Regal bočni
17	Prstan	151	Ročica za vratca kurišča – sklop
18	Rost	153	Ročica za vratca pečico – sklop
19	Pravokotni vložek	154	Gumb za zaklopko
20	Plošča	155	Rukohvat
21.1	Okvir	156	Nosilec rukohvata
25	Tečaj za okvir	157	Ročica predal - sklop
			Pribor:
		0-06	Lopatka za čiščenje
		88	Ročica za streženje
		158	Zaščitna rokavica logo PLAMEN

**PRIDRŽUJEMO SI PRAVICO DO SPREMEMB, KI NE VPLIVAJO  
NA FUNKCIONALNOST IN VARNOST APARATA.**



## ИЗЈАВА О УСАГЛАШЕНОСТИ

Изјављујемо да је овај производ у сагласности са битним захтевима

EN 12815:2001 / A:2004, и носи  ознаку, у складу са директивом 89/106 ЕЕС.

Пожега, 20.02.2007.

**PLAMENINTERNATIONAL d.o.o.**

HR-34000 Пожега „Њемачка“ 36, ХРВАТСКА



Цертифицате:

**E-30-00573-07**

Уређај је предвиђен за повремено ложење *Intermittent burning appliances*

### **EN 12 815:2001 / A1:2004**

Штедњак на чврста горива *Residential cookers fired by solid fuel*

Тип: **ŠP 850**

Тип: **ŠP 850**

Минимална удаљеност од запаљивих материјала:

*Minimum distance to adjacent combustible materials:* [mm]

Испред/front: **800** Бочно/side: **400** Позади/back: **250** Изнад/top: **500**

Концентрација CO цведених на 13%O<sub>2</sub>:

*Emission of CO in combustion products calc. to 13%O<sub>2</sub>:* **0,47 [%]**

Температура димних гасова: *Flue gas temperature:* **235 [°C]**

Номинална снага: *Nominal output:* **8 [kW]**

Степен искоришћенја (гориво): *Energy efficiency (fuel):* **74,4 [%]**

Дрво *Wood*

Фабрички број: *Serial No:*

Проучите употство за употребу.

Користите препоручена горива.

*Read and follow the operating instructions.*

*Use only recommended fuels.*

Горе поменуће вредности важе само у испитном условима.

*The above mentioned values are valid only in proof conditions.*

[www.plamen.hr](http://www.plamen.hr)

# **PLAMENINTERNATIONAL Д.О.О.**

## **ЛИВНИЦА ГВОЖЂА И ФАБРИКА АПАРАТА ЗА ДОМАЋИНСТВО**

ХР-34000 ПОЖЕГА, Ул. „ЊЕМАЧКА“ бр. 36, ТЕЛЕФОН: (034) 254-600, ТЕЛЕФАКС: (034) 254-710, 254-727



Штедњак на чврста горива ŠP 850 је један тип из палете ПЛАМЕНОВИХ штедњака, који може на најбољи начин да удовољи Вашим потребама. Позивамо Вас да ПАЖЉИВО ПРОЧИТАТЕ ОВО УПУТСТВО, које ће Вам омогућити да постигнете најбоље резултате већ код прве употребе овог штедњака.

Спољни изглед штедњака је приказан на насловној страници овог упутства. Основни делови штедњака су израђени из емајлираних и цинкованих челичних лимова и одливака од квалитетног сивог лива. Штедњаке израђујемо у левој и десној изведби димног прикључка. Због тога, код наруџбе штедњака или резервних делова наведите његову пуну ознаку, на пример: штедњак ŠP 850 D значи да се ради о штедњаку са димним прикључком на десној страни, кад штедњак гледамо са предње стране.

### Технички подаци

Мере:	В x Ш x Д = 82,5 x 84,5 x 60 cm
Маса:	133 kg
Номинална снага:	8 kW
Димни прикључак: позади и горе:	Ø120 mm
Висина одвода од пода:	H=725mm
Потребан подпритисак димњака:	10-20 Pa
Средња температура димних гасова на прикључку:	220°C
Масени проток димних гасова код номиналне снаге:	7,5 g/sek.

Препоручено гориво за номиналну снагу: цепана дрва и дрвени брикети угљени брикети	2-3 kg/h 1,5-2 kg/h
--	------------------------

Оптимална димензија дрвета: обим: дужина:	20-30 cm 25-30 cm
---	----------------------

### Упутство за постављање

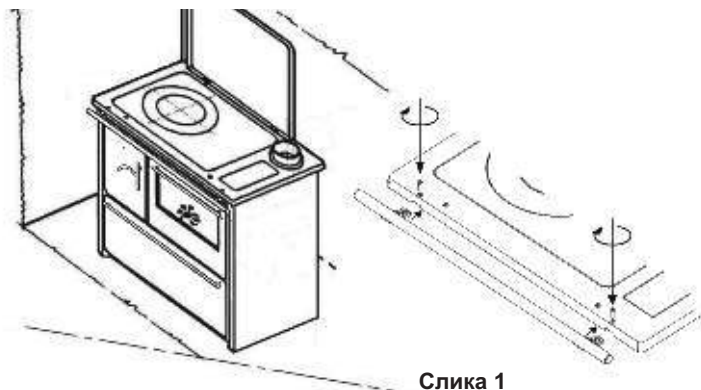
Приликом постављања штедњака потребно је да се придржавате локалних, националних и европских прописа (норми).

Када штедњак ослободите амбалаже, потребно је да га детаљно прегледате у циљу откривања евентуалних оштећења насталих при транспорту. Уочена оштећења одмах рекламирајте, јер накнадне рекламације нећемо моћи да уважимо. На штедњак ставите поклопац тако, да изданке шарки утакнете у водилице на горњој плочи. У фиоци за дрва налази се прибор: 0-06 Лопатица за чишћење, 88 Ручка за послуживање, 158 Заштитна рукавица лого PLAMEN.

У фиоци за дрва се налази рукохват, који је потребно да монтирате на оквир плоче према слици број 1.

На одговарајуће место поставите димни наставак. Потребно је да водите рачуна да спој штедњака и димњака буде изведен чврсто и непропусно. Штедњак се прикључује на димњак стандардном цеви пречника 120 mm. Димоводне цеви морају да на свим местима имају одговарајући успон. Не повезујте штедњак са димњаком на којем је већ прикључен неки други потрошач. Потребно је да прегледате димњак, да нема оштећења и пукотина. У просторију у коју се инсталира штедњак мора да буде обезбеђен довољан доток ваздуха за изгарање. Уколико је у просторију уграђен некакав аспиратор (напа) или неки други потрошач ваздуха, потребно је да кроз посебан отвор са заштитном мрежом, која не може да се зачепи, осигурате редован доток свежег ваздуха.

Водите рачуна да се штедњак постави на место гдје је могућ једноставан приступ због чишћења димоводних канала и димњака.



Слика 1

Пазите да у непосредној близини штедњака нема запаљивих материјала. Штедњак сме да се угради само у уобичајен простор, где нема опасности од пожара и експлозије. Ако таква опасност постоји, штедњак морате да искључите. Потребно је да осигурате минималне удаљености штедњака од запаљивих предмета, као што су: дрво, хераклит, иверица, плуто и сл. и то 800 mm испред штедњака и 400 mm у осталим правцима. Ако су материјали још лакше запаљиви, као што су: ПВЦ, полиуретан, дрвена влакна и сл. или су непознате запаљивости, ове размаке је потребно да удвостручите.

Код инсталирања штедњака на под од запаљивог материјала, штедњак морате да поставите на изолациону негориву подлогу. У основи она мора да буде 800 mm са предње стране и по 400 mm у осталим правцима око штедњака.

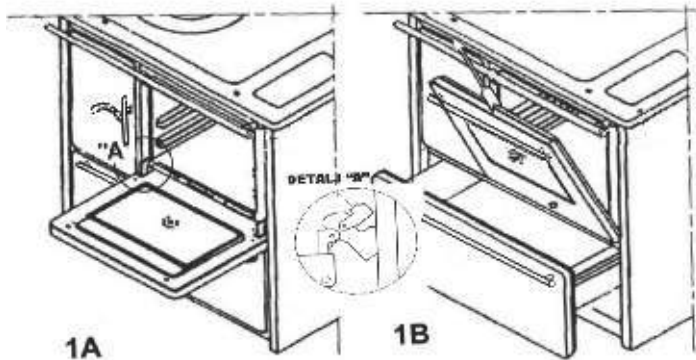
## Упутство за употребу

Пре прве потпале влажном, па сувом крпом пребришите све емајлиране површине и плочу за кување. Испробајте како функционише регулатор ваздуха и заклопка димоводног канала поз. 15.

Функционисање штедњака и квалитет изгарања зависе од квалитета горива и димњака, доброг подешавања јачине ватре, чистоће штедњака и правилног ложења. Штедњак је предвиђен за ложење дрвима, дрвеним брикетима и брикетима од мрког угља. Ложите само сувим дрвима. Код ложења влажним дрвима настаје чађа која може да узрокује зачепљење димњака. Не спаљујте никакав отпад, нарочито пластику. У многим отпадним материјалима налазе се штодљиве материје, које су штетне за штедњак, димњак и околину. За постизање номиналне снаге препоручујемо да додате по два комада дрва или брикета сваких пола сата, а регулатор ваздуха отворите на позицију која Вам за јачину ватре најбоље одговара.

Пепелјару редовно празните. Не допустите да пепео додирује решетку ложишта, јер у том случају би могло доћи до оштећења решетке. За потпалу можете да користите новинску хартију и сува ситнија дрва. Регулатор ваздуха тада треба да максимално буде отворен, а дугме полуге заклопке, поз. 154 димоводног канала извучемо према вани. Код потпаљивања ватре, када су спољне температуре више од 15 °С, може да се деси да у димњаку нема подпритиска (димњак слабо вуче). У том случају покушајте да потпаљивањем димњака остварите потребан подпритисак. За потпаљивање ватре не користите шпиритус, бензин или некако друго слично гориво. Не држите никакве запаљиве течности у близини штедњака.

Врата ложишта увек морају да буду добро затворена, осим код додавања горива. Штедњак треба да се редовно чисти и да се врши контрола од стране димничара или другог стручног лица. Димњак, димоводне канале и цеви потребно је да се годишње чисте минимално 6 пута. Штедњак чистите са изузетном опрезношћу. Чистите га само кад је хладан, тако да се скине и очисти горња плоча и димоводна цев. Одговарајућом четком се скине слој чађе са унутрашности, а кроз отвор за чишћење испод врата пећнице, одговарајућом лопатицом извуче пепео и чађа. Потребно је претходно да скинете врата пећнице, и то на следећи начин:



Слика 2

- Врата потпуно отворите, слика 1А
- Осигураче на полугама шарки одвртачем подигните према горе, до краја, у правцу стрелице, детаљ „А“
- Лагано притворите врата и извуците их из шарки, у правцу стрелице, слика 1Б
- Врата поставите назад тако да полуге шарки ставите назад у урезе и вратите осигураче на полугама према доле.

Чишћење и преглед штедњака је потребно и обавезно их направите након дужег прекида ложења.

Снагу штедњака регулишите додавањем одређене количине горива и ваздуха помоћу регулатора ваздуха на вратима ложишта. Минималну снагу (лагану ватру) можете да постигнете ако довод ваздуха за изгарање смањите на минимум. У случају преоптерећења (прејаке ватре) затворите регулатор ваздуха на минимум да се ватра постепено смањи.

Када користите пећницу, нарочито код печења хлеба или другог дизаног теста, да одозго не изгори, поступите на следећи начин:

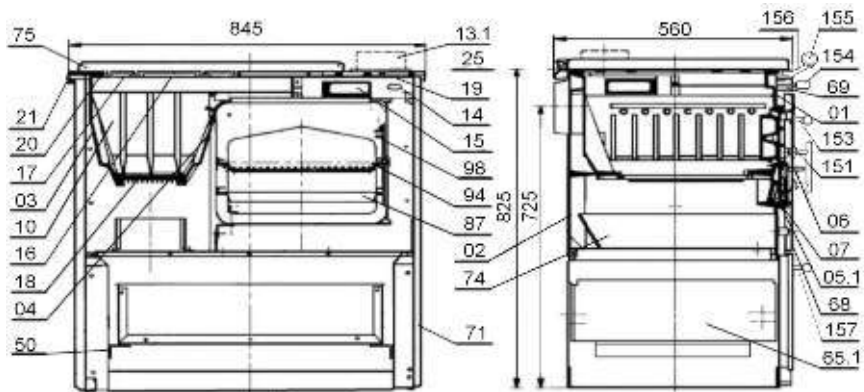
- Полуга заклопке за димне гасове мора да буде гурнута унутра.
- Пре стављања припремљеног продукта у пећницу, она мора да буде загрејана на 170-190 °С.
- На ватру додајете само по 1 мањи комад дрвета и пеците цело време на слабој ватри да оно што се пече буде одозго и одоздо једнако печено. Препорука је да се у току печења тепсија једанпут окрене.
- Брзо закувавање и јаче загревавање плоче за кување можете постићи ако заклопка димних гасова буде отворена, односно дугме повучено према вани.

Водите рачуна да су делови штедњака, нарочито горња плоча, ИНОКС ручке врата ложишта и пећнице, рукохват, дугме заклопке врући, и да штедњак смеју да користе само одрасли. **ЗБОГ ТОГА КОРИСТИТИ ЗАШТИТНУ РУКАВИЦУ!**

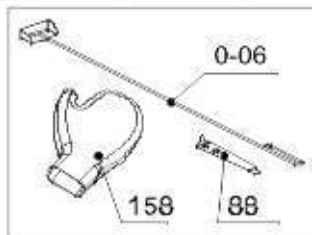
Није допуштено да се на штедњаку раде поправци или измене. Било какве захвате на штедњаку смеју да раде само овлашћена лица, а уграђују се само оригинални резервни делови.

За време нормалног погона, нарочито са влажним горивом, долази до таложења чађе и катрана. Ако се занемари редовна контрола и чишћење димњака повећава се опасност од пожара у димњаку. У случају појаве ватре у димњаку поступите на следећи начин:

- не употребљавајте воду за гашење;
- затворите све доводе ваздуха у штедњак и димњак;
- након што се ватра угасила позовите димничара да прегледа димњак;
- позовите сервисну службу, односно произвођача да прегледа штедњак.



Пезервни делови - прибор; Слика 3



Поз.	НАЗИВ ДЕЛА	Поз.	НАЗИВ ДЕЛА
01	Предња страна	27	Шарка врата пећнице десна
02	Задња страна	40	Стакло спољно
03	Бочна страна ложишта, спољна	41	Стакло унутрашње
04	Бочна страна ложишта, унутрашња	65.1	Фиока
05.1	Тело врата ложишта	68	Облога врата ложишта
06	Регулатор ваздуха	69	Бленда
07	Клапна за ваздух	71	Бочна страна, спољна
10	Задња страна ложишта	74	Пепељара
13.1	Димни наставак Ø120 mm	75	Поклопац штедњака
14	Преграда	87	Тепсија
15	Заклопка	94	Регал – решетка
16	Поклопац	98	Регал – бочни
17	Прстен	151	Ручка врата ложишта - склоп
18	Решеткасто газиште („рост“)	153	Ручка врата пећнице - склоп
19	Правоугаони уложак	154	Дугме заклопке
20	Плоча	155	Рукохват
21.1	Оквир	156	Носач рукохвата
25	Шарка поклопца	157	Ручка фиоке - склоп
			Прибор:
		0-06	Лопатица за чишћење
		88	Ручка за послуживање
		158	Заштитна рукавица лого PLAMEN

**ЗАДРЖАВАМО ПРАВО НА ПРОМЕНЕ КОЈЕ НЕ УТИЧУ  
НА ФУНКЦИОНАЛНОСТ И СИГУРНОСТ АПАРАТА!**