

(HR) TEHNIČKA UPUTA ZA PEĆI
NA KRUTA GORIVA

(SLO) TEHNIČNO NAVODILO ZA
PEĆI NA TRDA GORIVA

(CZ) TECHNICKÝ NÁVOD KE
KAMNŮM NA PEVNÁ PALIVA

(D) TECHNISCHE ANWEISUNG
FÜR DIE FESTSTOFFÖFEN

(GB) INSTALLATION AND OPERATING
INSTRUCTIONS FOR SOLID FUEL
FIRED STOVES

(SRB) ТЕХНИЧКО УПУТСТВО ЗА
ПЕЋИ НА ЧВРСТА ГОРИВА

DORA / NERA

izvedba G

NERA 8g



NERA 10g



DORA 8g



DORA 10g



5. 2009.

PLAMENINTERNATIONAL d.o.o.

LJEVAONICA ŽELJEZA I TVORNICA KUĆANSKIH APARATA

HR-34000 POŽEGA, NJEMAČKA 36, TELEFON: (034) 254-600, TELEFAX: (034) 254-710, 254-727



IZJAVA O SUKLADNOSTI

Izjavljujemo da ovaj proizvod udovoljava bitnim zahtjevima EN 13 240:2001/A2:2004, te nosi **CE** oznaku, u skladu s direktivom 89/106 EEC.

Požega, 13.05.2009.

CE

PLAMENINTERNATIONAL d.o.o.

HR-34000 POŽEGA, Njemačka 36, HRVATSKA
Proučite uputstvo za uporabu. Koristite preporučena goriva.
Uređaj je predviđen za povremeno loženje.

EN 13 240:2001 / A2:2004

Peć na kruta goriva
Tip: **DORA 8**

Minimalna udaljenost od zapaljivih materijala:	[mm]
Ispred: 800 Bočno: 450 Pozadi: 450	Iznad: 500
Koncentracija CO svedenih na 13% O ₂ :	0,27 [%]
Temperatura dimnih plinova:	323 [°C]
Nazivna snaga:	6 [kW]
Stupanj iskorištenja: Drvo, drveni i ugljeni briketi:	70 [%]

Tvornički broj:

CE

PLAMENINTERNATIONAL d.o.o.

HR-34000 POŽEGA, Njemačka 36, HRVATSKA
Proučite uputstvo za uporabu. Koristite preporučena goriva.
Uređaj je predviđen za povremeno loženje.

EN 13 240:2001 / A2:2004

Peć na kruta goriva
Tip: **DORA 10**

Minimalna udaljenost od zapaljivih materijala:	[mm]
Ispred: 800 Bočno: 450 Pozadi: 450	Iznad: 500
Koncentracija CO svedenih na 13% O ₂ :	0,084 [%]
Temperatura dimnih plinova:	284 [°C]
Nazivna snaga:	7 [kW]
Stupanj iskorištenja: Drvo, drveni i ugljeni briketi:	75 [%]

Tvornički broj:

CE

PLAMENINTERNATIONAL d.o.o.

HR-34000 POŽEGA, Njemačka 36, HRVATSKA
Proučite uputstvo za uporabu. Koristite preporučena goriva.
Uređaj je predviđen za povremeno loženje.

EN 13 240:2001 / A2:2004

Peć na kruta goriva
Tip: **NERA 8**

Minimalna udaljenost od zapaljivih materijala:	[mm]
Ispred: 800 Bočno: 450 Pozadi: 450	Iznad: 500
Koncentracija CO svedenih na 13% O ₂ :	0,27 [%]
Temperatura dimnih plinova:	323 [°C]
Nazivna snaga:	6 [kW]
Stupanj iskorištenja: Drvo, drveni i ugljeni briketi:	70 [%]

Tvornički broj:

CE

PLAMENINTERNATIONAL d.o.o.

HR-34000 POŽEGA, Njemačka 36, HRVATSKA
Proučite uputstvo za uporabu. Koristite preporučena goriva.
Uređaj je predviđen za povremeno loženje.

EN 13 240:2001 / A2:2004

Peć na kruta goriva
Tip: **NERA 10**

Minimalna udaljenost od zapaljivih materijala:	[mm]
Ispred: 800 Bočno: 450 Pozadi: 450	Iznad: 500
Koncentracija CO svedenih na 13% O ₂ :	0,084 [%]
Temperatura dimnih plinova:	284 [°C]
Nazivna snaga:	7 [kW]
Stupanj iskorištenja: Drvo, drveni i ugljeni briketi:	75 [%]

Tvornički broj:

www.plamen.hr

PLAMENINTERNATIONAL d.o.o.

LJEVAONICA ŽELJEZA I TVORNICI KUĆANSKIH APARATA

HR-34000 POŽEGA, NJEMAČKA 36, TELEFON: (034) 254-600, TELEFAX: (034) 254-710, 254-727

TEHNIČKI PODACI:

	DORA 8 - NERA 8	DORA 10 - NERA 10
DIMENZIJE: V x Š x D (cm)	85 x 38 x 42 cm	99 x 38 x 42 cm
MASA:	64 - 63 kg	65 - 64 kg
NAZIVNA SNAGA:	6 kW	7 kW
IZVEDBA po EN 13 240:	1a	1a
ODVOD DIMNIH PLINOVA - gore:	Ø118/120 mm	Ø118/120 mm
POTREBAN PODTLAK DIMNJAKA:	12 Pa	12 Pa
MASENI PROTOK DIMNIH PLINOVA:	7,4 gr/sek	8,3 gr/sek
SREDNJA TEMP. DIMNIH PLINOVA:	323 °C	284 °C

UPUTA ZA POSTAVLJANJE

Peći se isporučuju u kartonskoj kutiji na transportnoj paleti. Poželjno je da se kartonska ambalaža raspakira na mjestu ugradnje peći. Priključak na dimnjak je s gornje strane peći.

Prostorni preduvjeti

Ako prostorija predviđena za ugradnju peći ima pod od lako zapaljivog ili temperaturno osjetljivog materijala, peć se mora postaviti na negorivu podlogu. Podlogu treba tako dimenzionirati, da bude veća od tlocrta peći: bočno i straga 20 cm, a s prednje strane 40 cm.

Najmanji razmak od temperaturno osjetljivih materijala bočno i straga je 45 cm.

Temperaturno osjetljivi materijali u direktnom području isijavanja topline ispred peći moraju imati najmanji razmak 80 cm.

Peć mora biti postavljena na vodoravnu površinu, a prostorija u kojoj je ugrađena, treba imati dovoljnu količinu svježeg zraka za izgaranje.

Ukoliko je u prostoriju ugrađen nekakav aspirator (napa) ili neko drugo trošilo zraka, potrebno je kroz poseban otvor sa zaštitnom mrežicom, koja se ne može začepiti, osigurati redovan dotok svježeg zraka.

Priključak na dimnjak

Za priključak na dimnjak mogu se koristiti uobičajene dimnovodne cijevi i koljena nazivnog promjera 120 mm (unutrašnji promjer dimnovodne cijevi je 118 mm).

Dimnovodne cijevi (koljena) treba postaviti čvrsto i nepropusno na dimni nastavak peći. Također ih treba međusobno čvrsto i nepropusno spojiti i čvrsto i nepropusno priključiti na dimnjak. Dimnovodna cijev ne smije zadirati u poprečni presjek dimnjaka.

Potrebno je osigurati prikladan pristup za čišćenje peći, dimnovodnih cijevi i dimnjaka.

Peć će raditi dobro ako je priključena na dobar dimnjak, koji omogućava dobru "vuču" dimnih plinova tj. podtlak od 1-2 mm vodenog stupca.

Na dimnjak smije biti priključena samo jedna peć (jedan potrošač).

Prilikom postavljanja peći potrebno je pridržavati se nacionalnih, europskih normi, kao i lokalnih propisa za ovu vrstu uređaja.

UPUTA ZA UPORABU

Gorivo

Peći su predviđene za loženje drvima, drvenim briketima i briketima od smeđeg ugljena.

Ložite samo suhim drvima. Kod loženja vlažnim drvima nastaje masna čađa, koja može uzrokovati začepljenje dimnjaka.

Ne spaljujte nikakav otpad, posebice plastiku. U mnogim otpadnim materijalima nalaze se škodljive tvari, koje su štetne za peć, dimnjak i okoliš.

Također, nemojte spaljivati ostatke iverice, budući da iverica sadrži ljepila koja mogu prouzročiti pregrijanje peći.

Preporučamo da prilikom loženja dodajete odjednom slijedeće količine goriva:

	DORA 8	DORA 10	NERA 8	NERA 10
cijepana drva*	do 2 kg	2,5 - 3 kg	2 - 2,5 kg	2,5 - 4 kg
drveni briketi	do 2 kg	2,5 - 3 kg	2 - 2,5 kg	2,5 - 4 kg
briketi od smeđeg ugljena 7"	do 1,6 kg	2 - 2,5 kg	1,5 - 4 kg	2 - 6 kg

* Optimalna dimenzija drveta: opseg 30 cm, duljina 25 cm

Dodavanjem veće količine goriva od preporučene može doći do preopterećenja i oštećenja peći. Ova oštećenja ne priznaju se u garantnom roku.

Prije dodavanja goriva obavezno prošetajte rešetku da omogućite pristup zraka potrebnog za izgaranje goriva.

Prvo loženje

Za potpalu koristite novinski papir i sitna suha drva (triješće). Ložite umjerenom vatrom.

Upoznajte se s regulatorima zraka na Vašoj peći.

Neki dijelovi peći su obojani bojom otpornom na visoku temperaturu. Kod prvog loženja ova boja postepeno stvrdnjava, pa može doći do dimljenja i karakterističnog mirisa. Zbog toga se pobrinite za dobro provjetranje prostorije.

Loženje i normalan pogon

Za potpaljivanje savjetujemo novinski papir sa sitnim suhim drvima. Na to stavite 2 do 3 komada sitnije cijepanih drva. Regulator primarnog i sekundarnog zraka potpuno otvorite i pustite da se vatra dobro razgori.

Kod potpaljivanja peći DORA 8 i DORA 10 savjetujemo da nakratko (2-4 min) ostavite vrata ložišta malo otvorena i tako izbjegnute rošenje stakla.

Peć NERU 8 i NERU 10 možete naložiti i tako, da na rešetku najprije stavite 5-6 komada cijepanih drva, a novinski papir, triješće i 2-3 komada sitnije cijepanih drva stavite na vrh.

Dok se vatra ne razgori ne ostavljajte peć bez nadzora. U normalnom pogonu vrata ložišta i pepelišta na peći moraju biti zatvorena.

Ako imate ugrađenu zaklopku u dimovodnim cijevima, držite ju u početku potpuno otvorenu.

Potrebna snaga regulira se regulatorom za primarni ili sekundarni zrak, zavisno o upotrijebljenom gorivu, kako je u daljnjem tekstu opisano.

Kod peći DORA 8 i DORA 10, osigurano je konstrukcijskim rješenjem, da staklo na vratima ložišta bude uvijek čisto. Staklo se može začađiti samo onda kada je loše izgaranje. Mogući razlozi lošeg izgaranja su: loš dimnjak, prigušen dovod zraka (zatvoren regulator) ili neodgovarajuće gorivo.

Vodite računa da su dijelovi peći vrući, te da peć smiju koristiti samo odrasle osobe.

ZBOG TOGA KORISTITE ZAŠTITNU RUKAVICU!

Reguliranje snage

Snaga se regulira pomoću regulatora zraka na prednjoj strani peći.

S regulatorom primarnog zraka (na donjim malim vratima) reguliramo snagu kod loženja briketima od smeđeg ugljena.

S regulatorom sekundarnog zraka (na gornjim malim vratima kod NERE ili vratima sa staklom kod DORE) reguliramo snagu kod loženja drvima ili drvenim briketima.

Snaga peći ovisna je o podtlaku u dimnjaku. Kod vrlo velikog podtlaka dimnjaka preporučamo, da ga smanjite pomoću zaklopke na dimnovodnim cijevima, kako biste mogli normalno regulirati snagu peći pomoću regulatora za zrak.

Za ispravno korištenje regulatora zraka (snage) potrebno je malo iskustva. Zbog toga iskoristite naše savjete kako biste što lakše naučili rukovati Vašom peći.

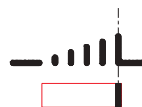
Uporaba regulatora zraka:

POTPALA VATRE

samo s drvima

Regulator prim. zraka: **max**

Regulator sek. zraka: **max**

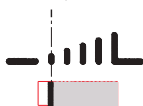


NORMALNI POGON

s drvima i drvenim briketima

Regulator prim. zraka: **1/5**

Regulator sek. zraka: **3/5**



s briketima od smeđeg ugljena

Regulator prim. zraka: **2/5**

Regulator sek. zraka: **2/5**



Kod dodavanja goriva odgovarajući regulator zraka mora uvijek biti maksimalno otvoren, dok se gorivo ne razgori. (Kod loženja drvetom: regulator sekundarnog zraka, a kod loženja briketima smeđeg ugljena: regulator primarnog zraka).

Nakon što se gorivo dobro razgorilo i peć zagrijala izaberite položaj regulatora koji Vam odgovara. U slučaju da ložite drvima s više od 20% vlage regulator primarnog zraka pomaknite u desno za jednu do dvije crtice.

Za vrijeme normalnog pogona regulator primarnog zraka ne smije biti potpuno otvoren, jer može doći do preopterećenja i oštećenja peći.

Održavanje žari preko noći

Na osnovnu žar stavite 2 do 4 komada briketa od smeđeg ugljena. Pričekajte da se gorivo dobro zapali. Nakon toga oba regulatora zraka stavite na minimum.

Obratite posebnu pozornost na:

Loženje u prijelaznom razdoblju

Kod loženja u prijelaznom razdoblju (kada su vanjske temperature više od 15 °C) može se dogoditi da u dimnjaku nema podtlaka (dimnjak ne vuče). U tom slučaju pokušajte potpaljivanjem dimnjaka ostvariti potreban podtlak. Ako u tome ne uspijete savjetujemo Vam da odustanete od loženja.

Pepeljara

Pepeljaru treba redovito prazniti. Ako su pepeljara i pepeo vrući, treba biti posebno oprezan. Ne dopustite da pepel dodiruje rešetku ložišta, jer bi u tom slučaju moglo doći do oštećenja rešetke.

Potpaljivanje vatre

Za potpaljivanje vatre nikad ne koristite špirit, benzin ili neko drugo tekuće gorivo. Ne čuvajte nikakve zapaljive tekućine ili predmete u blizini peći!

Njega i čišćenje

Nakon svake sezone grijanja potrebno je peć i dimovodne cijevi očistiti od naslaga čađe. Svi vanjski dijelovi peći su emajlirani i tako trajno zaštićeni od korozije i visokih temperatura. Emajlirani dijelovi čiste se navlaženom mekom krpom.

Staklo na vratima ložišta kod peći DORA može se u hladnom stanju očistiti sredstvom za čišćenje prozora. Eventualno zatamnjenje stakla u početnoj fazi loženja možete očistiti suhom krpom, dok staklo nije prevruće.

Ako se za vrijeme rada peći pojave bilo kakve smetnje, obratite se Vašem dimnjačaru ili najbližem servisu.

Bilo kakve zahvate na peći smiju obavljati samo ovlaštene osobe, a ugrađivati se smiju samo originalni dijelovi.

Za vrijeme normalnog pogona, naročito s vlažnim gorivom dolazi do taloženja čađe i katrana. Ako se zanemari redovna kontrola i čišćenje dimnjaka povećava se opasnost od požara u dimnjaku. U slučaju pojave vatre u dimnjaku postupite na slijedeći način:

- ne upotrebljavajte vodu za gašenje
- zatvorite sve dolaze zraka u peć i dimnjak
- nakon što se vatra ugasila pozovite dimnjačara da pregleda dimnjak
- pozovite servisnu službu, odnosno proizvođača da pregleda peć
- nakon isteka vijeka trajanja, ili nakon izbacivanja peći iz uporabe, staviti ju u otpad po važećim propisima.

Jamstvo

Jamstvo vrijedi samo u slučaju kada se peć koristi u skladu s tehničkim uputama.

Mogućnost grijanja prostora

Peć je predviđena za povremeno loženje, tj. grijanje s prekidima.

Veličina grijanog prostora zavisna je o načinu grijanja i toplinskoj izolaciji prostora.

Proizvod	DORA 8	DORA 10	NERA 8	NERA 10
Nazivna toplinska snaga	6 kW	7 kW	6 kW	7 kW
Uvjeti grijanja				
• povoljni uvjeti	144 m ³	180 m ³	144 m ³	180 m ³
• manje povoljni uvjeti	96 m ³	120 m ³	96 m ³	120 m ³
• nepovoljni uvjeti	64 m ³	80 m ³	64 m ³	80 m ³

Povremeno grijanje ili grijanje s prekidima duljim od 8 sati treba smatrati manje povoljnim ili čak nepovoljnim uvjetima grijanja.

Rezervni dijelovi - pribor (stranica 39, 40)

Poz	NAZIV DIJELA	Poz.	NAZIV DIJELA
101	Kapa	212	Usmjerivač zraka malih vrata
102	Postolje	213	Pepeljara
113	Okvir veliki	214	Nosač rosta
114	Vrata sa staklom-PLAMEN	215	Nosač rosta
105	Mala vrata	301.1	Ručka vrata
115	Mala vrata-PLAMEN	303	Rukohvat
106	Rost	406	Staklo
107	Okvir mali		
108	Rastresač		PRIBOR:
109	Štitnik	304	Žarač
110	Poklopac kape	315	Rukavica s logom "PLAMEN"
111	Pokrov ložišta		
112	Stranica ložišta		
201.3	Pljašt DORA 8		
201.4	Pljašt DORA 10		
202.3	Pljašt NERA 8		
202.4	Pljašt NERA 10		
203	Dno plašta		
204	Usmjerivač zraka		
205	Kutnik rosta		
206	Držač regulatora		
206.1	Držač regulatora		
207	Regulator zraka		
208	Kutnik okvira malog		
209	Kutnik okvira		
210	Držač stakla		
211	Poluga rastresača		

Još jedanput ukratko ono najvažnije

- Ne dopustite da vatra tinja. Prilikom loženja dodajte onu količinu goriva koja odgovara potrebnoj toplini u tom trenutku.
- Prilikom svakog loženja regulator zraka maksimalno otvorite dok se vatra dobro ne razgori. Tek tada možete staviti regulator u položaj koji odgovara željenoj toplinskoj snazi.
- Pridržavajte se tehničkih uputa, jer je to u Vašem interesu.
- Peć postavite u prostoriiju odgovarajuće veličine tako, da potreba topline odgovara nazivnoj snazi peći.
- Kod loženja drvima savjetujemo da regulator sekundarnog zraka držite u položaju ½ do max. Na taj način gorivo će čisto izgarati bez nepotrebnog zagađivanja okoliša.

**ZADRŽAVAMO PRAVO NA PROMJENE KOJE NE UTJEČU NA
FUNKCIONALNOST I SIGURNOST APARATA!**

Izjavljamo, da ta izdelek odgovarja pomembnim zahtevam EN 13 240: 2001/A2:2004, ter ima **CE** oznako, v skladu z direktivo 89/106 EEC.

Požega, 13.05.2009.

CE

PLAMENINTERNATIONAL d.o.o.

HR-34000 POŽEGA, Njemačka 36, HRVATSKA
Preberite navodila za uporabo. Uporabljajte priporočena goriva.
Naprava je za povremeno kurjenje.

EN 13 240:2001 / A2:2004

Peč na trda goriva
Tip: **DORA 8**
Najmanjša razdalja do vnetljivih materialov: [mm]
Spređaj: 800 Bočno: 450 Zadaj: 450 Zgoraj: 500
Koncentracija CO v okviru 13% O₂: 0,27 [%]
Temperatura dimnih plinov: 323 [°C]
Nazivna jakost: 6 [kW]
Stopnja izkoriščanja (gorivo): Les, Lesenimi in briketi iz rjavega premoga: 70 [%]
Tvornički broj:

CE

PLAMENINTERNATIONAL d.o.o.

HR-34000 POŽEGA, Njemačka 36, HRVATSKA
Preberite navodila za uporabo. Uporabljajte priporočena goriva.
Naprava je za povremeno kurjenje.

EN 13 240:2001 / A2:2004

Peč na trda goriva
Tip: **DORA 10**
Najmanjša razdalja do vnetljivih materialov: [mm]
Spređaj: 800 Bočno: 450 Zadaj: 450 Zgoraj: 500
Koncentracija CO v okviru 13% O₂: 0,084 [%]
Temperatura dimnih plinov: 284 [°C]
Nazivna jakost: 7 [kW]
Stopnja izkoriščanja (gorivo): Les, Lesenimi in briketi iz rjavega premoga: 75 [%]
Tvornički broj:

CE

PLAMENINTERNATIONAL d.o.o.

HR-34000 POŽEGA, Njemačka 36, HRVATSKA
Preberite navodila za uporabo. Uporabljajte priporočena goriva.
Naprava je za povremeno kurjenje.

EN 13 240:2001 / A2:2004

Peč na trda goriva
Tip: **NERA 8**
Najmanjša razdalja do vnetljivih materialov: [mm]
Spređaj: 800 Bočno: 450 Zadaj: 450 Zgoraj: 500
Koncentracija CO v okviru 13% O₂: 0,27 [%]
Temperatura dimnih plinov: 323 [°C]
Nazivna jakost: 6 [kW]
Stopnja izkoriščanja (gorivo): Les, Lesenimi in briketi iz rjavega premoga: 70 [%]
Tvornički broj:

CE

PLAMENINTERNATIONAL d.o.o.

HR-34000 POŽEGA, Njemačka 36, HRVATSKA
Preberite navodila za uporabo. Uporabljajte priporočena goriva.
Naprava je za povremeno kurjenje.

EN 13 240:2001 / A2:2004

Peč na trda goriva
Tip: **NERA 10**
Najmanjša razdalja do vnetljivih materialov: [mm]
Spređaj: 800 Bočno: 450 Zadaj: 450 Zgoraj: 500
Koncentracija CO v okviru 13% O₂: 0,084 [%]
Temperatura dimnih plinov: 284 [°C]
Nazivna jakost: 7 [kW]
Stopnja izkoriščanja (gorivo): Les, Lesenimi in briketi iz rjavega premoga: 75 [%]
Tvornički broj:

www.plamen.hr

PLAMENINTERNATIONAL d.o.o.

LIVARNA ŽELEZA IN TOVARNA GOSPODINJSKIH APARATOV

HR-34000 POŽEGA, NJEMAČKA 36, TELEFON: (034) 254-600, TELEFAX: (034) 254-710, 254-727

TEHNIČNI PODATKI:

	DORA 8 - NERA 8	DORA 10 - NERA 10
DIMENZIJE: V x Š x G (cm)	85 x 38 x 42 cm	99 x 38 x 42 cm
MASA:	64 - 63 kg	65 - 64 kg
NAZIVNA MOČ:	6 kW	7 kW
IZVEDBA po EN 13 240:	1a	1a
ODVOD DIMNIH PLINOV - zgoraj:	Ø118/120 mm	Ø118/120 mm
POTREBAN PODTLAK DIMNIKA:	12 Pa	12 Pa
PRETOK MASE DIMNIH PLINOV:	7,4 gr/sek	8,3 gr/sek
SREDNJA TEMP. DIMNIH PLINOV:	323 °C	284 °C

NAVODILA ZA MONTAŽO

Peč dobavljamo v kartonski škatli na transportni paleti. Priporočamo, da kartonsko embalažo razpakirate na kraju vgradnje peči.
Priključitev na dimnik je z zgornje strani peči.

Prostorski predpogoji

Če so v prostoru, ki je predviden za vgradnjo peči, tla narejena iz vnetljivega ali temperaturno občutljivega materiala, morate peč postaviti na nevnetljivo podlago. Dimenzije podlage morajo biti večje od tlorisa peči: na stranski in zadnji strani 20 cm, na sprednji strani 40 cm. Najmanjši odmik od temperaturno občutljivih materialov na bočni in zadnji strani mora biti 45 cm. Temperaturno občutljivi materiali v direktnem področju toplotnega sevanja s sprednje strani peči morajo biti od peči odmaknjeni najmanj 80 cm.
Peč mora biti postavljena na vodoravno površino, v prostoru, v katerem bo vgrajena peč, mora biti dovolj svežega zraka. Če je v prostoru vgrajen kakšen aspirator (napa), ali kakšen drugi porabnik zraka, je potrebno skozi posebno odprtino z zaščitno mrežo, ki se ne more zamašiti, zagotoviti stalni dotok svežega zraka.

Dimni priključek

Priporočamo, da za dimni priključek uporabite običajne dimne cevi in kolena z nazivnim premerom 120 mm (notranji premer dimovodne cevi je 118 mm).
Dimne cevi (kolena) morate trdno in nepropustno namestiti na dimni nastavek na peči. Med seboj jih morate trdno in nepropustno povezati in trdno ter nepropustno priključiti na dimnik. Dimna cev ne sme segati v povprečni presek dimnika.
Zagotoviti morate ustrezen pristop za čiščenje peči, dimovodnih cevi in dimnika.
Peč bo dobro delovala, če je priključena na dober dimnik, ki dobro "vleče" dimne pline, tj. podtlak od 1-2 mm vodnega stebra. Na dimnik je lahko priključena samo ena peč (en porabnik). Pri postavljanju peči moramo upoštevati nacionalne, evropske norme in lokalne predpise za tovrstne naprave.

NAVODILA ZA UPORABO

Govivo

Peči sta predvideni za kurjenje z drvmi, lesenimi briketi in briketi iz rjavega oglja. Zaželeno je, da kurite samo s suhimi drvmi. Pri kurjenju z vlažnimi drvmi nastajajo mastne saje, ki lahko zamašijo dimnik.
Ne kurite odpadkov, še posebej ne plastike. V mnogih odpadnih materialih se nahajajo škodljive

snovi, ki so škodljive za peč, dimnik in okolje.

Ne kurite ostanke iverk, ker iverke vsebujejo lepila, zaradi katerih lahko pride do pregrevanja peči.

Priporočilo za količino goriva, ki se naloži naenkrat:

	DORA 8	DORA 10	NERA 8	NERA 10
nasekana drva*	do 2 kg	2,5 - 3 kg	2 - 2,5 kg	2,5 - 4 kg
leseni briketi	do 2 kg	2,5 - 3 kg	2 - 2,5 kg	2,5 - 4 kg
briketi iz rjavega oglja 7"	do 1,6 kg	2 - 2,5 kg	1,5 - 4 kg	2 - 6 kg

*Optimalna dimenzija lesa: obseg 30 cm, dolžina 25 cm

Pri dodajanju večje količine goriva od priporočene, lahko pride do preobremenitve in poškodovanja peči. Te poškodbe se ne priznajo v garancijskem roku.

Pred dodajanjem goriva obvezno prereščajte rešetko, da omogočite pristop zraka, ki je potreben za izgorevanje goriva.

Prvo kurjenje

Za netenje uporabite časopisni papir in drobno nasekan suhi les (trske). Kurite z zmernim ognjem.

Seznajte se z reguliranjem zraka v Vaši peči. Nekateri deli peči so prebarvani z barvo, ki je odporna proti visokim temperaturam. Pri prvem kurjenju se ta barva postopno strjuje, zato se lahko pojavi dim in značilen vonj. Zaradi tega poskrbite za dobro prezračevanje prostora.

Kurjenje in normalni zagon

Ta netenje priporočamo časopisni papir in drobna suha drva. Na to naložite 2 do 3 kose drobno nasekanih drv. Regulatorja primarnega in sekundarnega zraka popolnoma odprite in pustite, da se ogenj dobro razgori.

Svetujemo Vam, da pri netenju peči DORA 8 in DORA 10 pustite vrata kurišča za kratek čas (2 - 4 min), malce odprta s čimer boste preprečili rositev stekla.

Peči NERO 8 in NERO 10 naložite tako, da na rešetko najprej položite 5 - 6 kosov nasekanih drv, časopisni papir, trske, na vrh pa položite 2-3 kose drobno nasekanih drv.

Dokler se ogenj ne razgori, ne puščajte peči brez nadzora. V normalnem zagonu morajo biti vrata kurišča in gorišča na peči zaprta.

Če imate v dimovodni cevi vgrajeno zaklopko, jo imejte v začetku popolnoma odprto.

Moč, ki je potrebna se regulira z regulatorjem za primarni in sekundarni zrak, odvisno od uporabljenega goriva, kot je opisano v nadaljnjem besedilu.

Pri pečeh DORA 8 in DORA 10 je s konstrukcijskimi rešitvami zagotovljeno, da so stekla na vratih vedno čista. Steklo lahko postane sajasto samo pri slabem izgorevanju. Možni razlogi za slabo izgorevanje so: slab dimnik, pridušen dovod zraka (zaprt regulator) ali neustrezno gorivo. Zavedajte se, da so deli peči zelo vroči in da lahko s pečjo rokujejo samo odrasle osebe.

ZBOG TEGA, KORISTITE ZAŠTITNU ROKAVICO!

Reguliranje moči

Moč se regulira s pomočjo zraka na sprednji strani peči.

Z regulatorjem primarnega zraka (na spodnjih malih vratcih) reguliramo moč pri kurjenju z briketi iz rjavega oglja.

Z regulatorjem sekundarnega zraka (na zgornjih malih vratcih pri NERI ali na steklenih vratih pri DORI) reguliramo moč pri kurjenju z lesom ali lesenimi briketi.

Moč peči je odvisna od podtlaka v dimniku. Pri zelo visokem podtlaku dimnika priporočamo, da ga zmanjšate z zaklopko na dimovodni cevi, da boste tako lahko normalno regulirali moč peči s pomočjo regulatorja za zrak.

Za pravilno uporabo regulatorja zraka (moči) je potrebno nekaj izkušenj, zato postopajte po naših nasvetih za lažje rokovanje z Vašo pečjo.

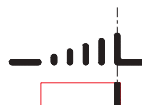
Uporaba regulatorja zraka:

NETENJE OGNJA

samo z lesom

Regulator prim. zraka: max

Regulator sek. zraka: max

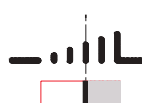
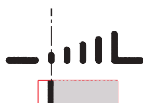


NORMALNI ZAGON

z lesom in lesenimi briketi

Regulator prim. zraka: 1/5

Regulator sek. zraka: 3/5



z briketi iz
rjavega oglja

Regulator prim. zraka: 2/5

Regulator sek. zraka: 2/5



Pri dodajanju goriva mora biti ustrezen regulator zraka vedno maksimalno odprt, dokler se gorivo ne razgori. (Pri kurjenju z lesom: regulator sekundarnega zraka, pri kurjenju z briketi rjavega oglja: regulator primarnega zraka).

Po tem, ko se je gorivo dobro razgorelo in peč zagrela, izberite položaj regulatorja, ki Vam ustreza.

V primeru, da kurite z lesom, ki vsebuje več kot 20% vlage, premaknite regulator primarnega zraka v desno za eno ali dve črtici.

Med normalnim zagonom regulator primarnega zagona ne sme biti popolnoma odprt, ker lahko pride do preobremenitve in poškodbe peči.

Vzdrževanje žerjavice ponoči

Na osnovno žerjavico naložite 2 do 4 kose briketov rjavega oglja. Počakajte, da se gorivo dobro razgori. Nato oba regulatorja zraka nastavite na minimum.

Posebno pozorni bodite na:

Kurjenje v prehodnem obdobju

Pri kurjenju v prehodnem obdobju (ko so zunanje temperature višje od 15 °C) se lahko zgodi, da v dimniku ni podtlaka (dimnik ne "vleče"). V takšnem primeru poskušajte z netenjem ustvariti v dimniku podtlak. Če vam to ne uspe, Vam svetujemo, da odnehate s kurjenjem.

Pepelnik

Pepelnik morate redno prazniti. Še posebno bodite pozorni, če sta pepelnik in pepel vroča. Ne dovolite, da se pepel dotika rešetke kurišča, ker se rešetka zaradi tega sčasoma poškoduje.

Netenje ognja

Za netenje ognja nikoli ne uporabljajte špirta, bencina ali kakšnega drugega tekočega goriva. V bližini peči ne hranite nikakršnih vnetljivih tekočin!

Nega in čiščenje

Po vsaki sezoni gretja je treba peč in dimnovodne cevi in dimnik očistiti saj. Vsi zunanji deli peči so emajlirani in tako trajno zaščiteni pred korozijo in visokimi temperaturami. Emajlirani deli se čistijo z vlažno mehko krpo. Steklo na vratih kurišča se pri peči DORA v hladnem stanju lahko očisti s sredstvom za čiščenje oken. Eventualno zatemnitev stekla se v začetni fazi kurjenja lahko očisti s suho krpo, dokler še steklo ni prevroče. Če se za med delovanjem peči pojavijo kakršnekoli motnje, se obrnite na Vašega dimnikarja ali na najbližji servis. Kakršnekoli posege v peč lahko opravljajo samo pooblaščen osebe, vgrajujejo pa se lahko samo originalni rezervni deli. Med normalnim pogonom, še posebej pri uporabi vlažnih goriv, prihaja do sajastih usedlin in katrana. Če se redna kontrola in čiščenje dimnika zanemari, se povečava nevarnost požara v dimniku. V primeru pojava ognja v dimniku postopajte na naslednji način:

- za gašenje ne uporabljajte vode
- zaprite vse dotoke zraka v peč in dimnik
- ko ogenj ugasne, pokličite dimnikarja, da pregleda dimnik
- za pregled peči pokličite servisno službo, oziroma proizvajalca
- po izteku roka trajanja, oziroma, ko peč prenehate uporabljati, jo po veljavnih predpisih zavržite.

Jamstvo

Jamstvo velja samo v primeru, če peč uporabljate v skladu s temi tehničnimi navodili

Možnost ogrevanja prostora

Peč je predvidena za občasno kurjenje, tj. ogrevanja s prekinitvami.

Velikost ogrevanega prostora je odvisna od načina gretja in toplotne izolacije prostora.

Izdelek	DORA 8	DORA 10	NERA 8	NERA 10
Nazivna top. moč	6 kW	7 kW	6 kW	7 kW
Pogoji ogrevanja				
• ugodni pogoji	144 m ³	180 m ³	144 m ³	180 m ³
• manj ugodni pogoji	96 m ³	120 m ³	96 m ³	120 m ³
• neugodni pogoji	64 m ³	80 m ³	64 m ³	80 m ³

Občasno ogrevanje ali ogrevanje s prekinitvami, ki so daljše od 8 ur, je potrebno razumeti kot manj ugodne ali celo neugodne pogoje ogrevanja.

Rezervni deli - pribor (stran 39, 40)

Poz.	NAZIV DELA	Poz.	NAZIV DELA
101	Kapa	212	Usmerjevalec zraka malih vrat
102	Podstavek	213	Pepelnik
113	Okvir veliki	214	Nosilce rosta
114	Vrata s steklom - PLAMEN	215	Nosilce rosta
105	Mala vrata	301.1	Ročka vrat
115	Mala vrata - PLAMEN	303	Ročaj
106	Rost	406	Steklo
107	Mali Okvir		
108	Razprševalec		PRIBOR:
109	Ščitnik	304	GREBLJICA
110	Pokrov kape	315	ROKAVICA Z LOGOM "PLAMEN"
111	Pokrov kurišča		
112	Stran kurišča		
201.3	Plašč DORA 8		
201.4	Plašč DORA 10		
202.3	Plašč NERA 8		
202.4	Plašč NERA 10		
203	Dno plašča		
204	Usmerjevalec zraka		
205	Kotnik rosta		
206	Držalo regulatorja		
206.1	Držalo regulatorja		
207	Regulator zraka		
208	Kotnik okvirja malega		
209	Kotnik okvira		
210	Držalo stekla		
211	Ročica razprševalca		

Še enkrat tisto najpomembnejše

- Ne dovolite, da ogenj tli. Pri kurjenju dodajte količino goriva, ki ustreza potrebni toploti v tem trenutku.
- Pri vsakem kurjenju maksimalno odprite regulator zraka dokler se ogenj dobro ne razgori. Šele nato lahko nastavite regulator v položaj, ki ustreza željeni toplotni moči.
- Upoštevajte tehnična navodila, saj je to za vaše dobro.
- Peč postavite v prostor ustrezne velikosti, tako da potreba po toploti ustreza nazivi moči peči.
- Pri kurjenju z lesom svetujemo, da regulator sekundarnega zraka ohranite v položaju ½ do max. Na ta način bo gorivo čisto izgorelo, brez nepotrebne onesnaževanja okolja.

**PRIDRŽUJEMO SI PRAVICO DO SPREMENB,
KI NE VPLIVAJO NA FUNKCIONALNOST IN VARNOST NAPRAVE!**

CZ PROHLÁŠENÍ O TOTOŽNOSTI

Prohlašujeme, že tento výrobek vyhovuje základním požadavkům EN 13 240:

2001/A2:2004, a má **CE** označení, v souladu s nařízením 89/106 EEC.

Požega, 13.05.2009.

CE

PLAMENINTERNATIONAL d.o.o.

HR-34000 POŽEGA, Njemačka 36, HRVATSKA

Seznámit se s návody k obsluze a dodržovat je. Používat jen doporučená paliva.
Spotřebič není určen pro stáložární provoz.

EN 13 240:2001 / A2:2004

Spotřebič k vytápění na pevná paliva

Typ: **DORA 8**

Vzdálenost od přilehlých hořlavých materiálů nejméně: [mm]

Vepředu: 800 Na stránkách: 450 Vzadu: 450 Nad: 500

Koncentrace CO ve spalinách při 13% O₂: 0,27 [%]

Teplota spalin za hrdlem: 323 [°C]

Teplota spalin: 6 [kW]

Energetická účinnost (palivo): Dřevo, dřevění a uhlově brikety: 70 [%]

Výrobní číslo:

CE

PLAMENINTERNATIONAL d.o.o.

HR-34000 POŽEGA, Njemačka 36, HRVATSKA

Seznámit se s návody k obsluze a dodržovat je. Používat jen doporučená paliva.
Spotřebič není určen pro stáložární provoz.

EN 13 240:2001 / A2:2004

Spotřebič k vytápění na pevná paliva

Typ: **DORA 10**

Vzdálenost od přilehlých hořlavých materiálů nejméně: [mm]

Vepředu: 800 Na stránkách: 450 Vzadu: 450 Nad: 500

Koncentrace CO ve spalinách při 13% O₂: 0,084 [%]

Teplota spalin za hrdlem: 284 [°C]

Teplota spalin: 7 [kW]

Energetická účinnost (palivo): Dřevo, dřevění a uhlově brikety: 75 [%]

Výrobní číslo:

CE

PLAMENINTERNATIONAL d.o.o.

HR-34000 POŽEGA, Njemačka 36, HRVATSKA

Seznámit se s návody k obsluze a dodržovat je. Používat jen doporučená paliva.
Spotřebič není určen pro stáložární provoz.

EN 13 240:2001 / A2:2004

Spotřebič k vytápění na pevná paliva

Typ: **NERA 8**

Vzdálenost od přilehlých hořlavých materiálů nejméně: [mm]

Vepředu: 800 Na stránkách: 450 Vzadu: 450 Nad: 500

Koncentrace CO ve spalinách při 13% O₂: 0,27 [%]

Teplota spalin za hrdlem: 323 [°C]

Teplota spalin: 6 [kW]

Energetická účinnost (palivo): Dřevo, dřevění a uhlově brikety: 70 [%]

Výrobní číslo:

CE

PLAMENINTERNATIONAL d.o.o.

HR-34000 POŽEGA, Njemačka 36, HRVATSKA

Seznámit se s návody k obsluze a dodržovat je. Používat jen doporučená paliva.
Spotřebič není určen pro stáložární provoz.

EN 13 240:2001 / A2:2004

Spotřebič k vytápění na pevná paliva

Typ: **NERA 10**

Vzdálenost od přilehlých hořlavých materiálů nejméně: [mm]

Vepředu: 800 Na stránkách: 450 Vzadu: 450 Nad: 500

Koncentrace CO ve spalinách při 13% O₂: 0,084 [%]

Teplota spalin za hrdlem: 284 [°C]

Teplota spalin: 7 [kW]

Energetická účinnost (palivo): Dřevo, dřevění a uhlově brikety: 75 [%]

Výrobní číslo:

www.plamen.hr

PLAMENINTERNATIONAL d.o.o.

SLÉVÁRNA ŽELEZA A TOVÁRNA PŘÍSTROJŮ PRO DOMÁCNOST

CHR-34000 POŽEGA, NJEMAČKA 36, TELEFON: (034) 254-600, TELEFAX: (034) 254-710, 254-727

TECHNICKÉ ÚDAJE:

	DORA 8 - NERA 8	DORA 10 - NERA 10
ROZMĚRY: V x Š x H (cm)	85 x 38 x 42 cm	99 x 38 x 42 cm
HMOTA:	64 - 63 kg	65 - 64 kg
VÝKON:	6 kW	7 kW
PROVEDENÍ DLE EN 13 240:	1a	1a
ODVOD KOUŘOVÝCH PLYNŮ – nahoře:	Ø118/120 mm	Ø118/120 mm
POTŘEBNÝ PODTLAK KOMÍNA:	12 Pa	12 Pa
HMOTNÝ PRŮTOK KOUŘOVÝCH PLYNŮ:	7,4 gr/sek	8,3 gr/sek
STŘEDNÍ TEPLOTA KOUŘOVÝCH PLYNŮ:	323 °C	284 °C

NÁVOD K MONTÁŽI

Kamna se dodávají ve skládačce na transportní paletě. Doporučuje se lepenkový obal rozbalit na místě postavení kamen.

Přípojka na komín je umístěna na horní části kamen.

Prostorové podmínky

Pokud je podlaha místnosti do které mají být zabudována kamna z hořlavého materiálu nebo z materiálu citlivého na teplotu, kamna se musí postavit na nehořlavou podložku. Rozměry podložky musí být takové, aby přesahovaly půdorys kamen: bočně a zezadu 20 cm a z přední strany 40 cm.

Minimální vzdálenost od materiálů citlivých na teplotu činí z boku a zezadu 45 cm.

Teplotně citlivé materiály v oblasti vyzařování tepla před kamny musí být vzdáleny minimálně 80 cm.

Kamna musí být postavena na vodorovnou plochu, a prostor, kde jsou zabudována musí disponovat dostatkem čerstvého vzduchu pro spalování.

Pokud se v místnosti nachází nějaký další aspirátor (digestoř) nebo nějaký jiný spotřebič vzduchu, je nutné zajistit pravidelný přívod čerstvého vzduchu zvláštním otvorem s ochrannou mřížkou, která se nemůže ucpat.

Přípojka na komín

Jako přípojka na komín mohou posloužit obvyklé roury a kolena o jmenovitém průměru 120 mm (vnitřní průměr roury 118 mm).

Roury (kolena) je nutné připevnit pevně a těsně na nástavec kamen. Rovněž je nutné i vzájemně roury spojit pevně a těsně a stejně tak pevně je spojit i ke komínu. Roura nesmí zasahovat do příčného průřezu komína. Nutné je zajistit vhodný přístup pro čištění kamen, rour a komína.

Kamna budou dobře hořet, pokud budou připojena na dobrý komín, který umožňuje dobrý "tah" kouřových plynů tj. podtlak 1-2 mm vodního sloupce. Ke komínu lze připojit pouze jedna kamna (jeden spotřebič).

Při zabudování kamen je nutné dodržovat národní a evropské normy, jakož i místní předpisy pro tento druh zařízení.

Ne kurite odpadkov, še posebej ne plastike. V mnogih odpadnih materialih se nahajajo škodljive snovi, ki so škodljive za peč, dimnik in okolje.

Prav tako ne sežigajte ostankov iverk, ker iverke vsebujejo lepila, zaradi katerih lahko pride do pregrevanja peči.

Návod k použití Palivo

Kamna jsou určena pro topení dřívím, dřevěnými briketami a briketami z hnědého uhlí.

Topte jen suchým dřívím. Při topení vlhkým dřívím vznikají mastné saze, které mohou vyvolat ucpání komína.

Nespalujte žádný odpad, zvláště ne plásty. V mnohém odpadu se nacházejí škodliviny, které škodí kamnům, komínu a životnímu prostředí.

Též nespalujte zbytky dřevotřískových desek, protože obsahují lepidla, jež by mohla vyvolat přehřívání kamen.

Doporučujeme při přikládání přidávat najednou tato množství paliva:

	DORA 8	DORA 10	NERA 8	NERA 10
štípané dříví*	do 2 kg	2,5 - 3 kg	2 - 2,5 kg	2,5 - 4 kg
dřevěné brikety	do 2 kg	2,5 - 3 kg	2 - 2,5 kg	2,5 - 4 kg
brikety z hnědého uhlí 7"	do 1,6 kg	2 - 2,5 kg	1,5 - 4 kg	2 - 6 kg

*Optimální rozměry dříví: obvod 30 cm, délka 25 cm

Přidáním většího množství paliva než je doporučeno může dojít k přetížení a poškození kamen. Tato poškození nelze uznat v záruční lhůtě.

Před přidáním paliva vždy roztřeste rošt, abyste umožnili přístup vzduchu nezbytnému pro spalování paliva.

První zatápění

Pro podpal použijte novinový papír a suché třísky. Má být mírný oheň. Seznamte se s regulátory vzduchu na svých kamnech. Některé části kamen jsou natřeny barvou odolnou proti vysoké teplotě. Při prvním topení se tato barva postupně vytvrzuje, takže může dojít ke kouření a charakteristické vůni. Proto dobře vyvětrejte prostor.

Topení a normální provoz

Pro podpal doporučujeme novinový papír a suché třísky. Na to položte 2 až 3 kusy drobnějšího štípaného dříví. Regulátor primárního a sekundárního vzduchu otevřete dokořán a počkejte až se oheň dobře rozhoří.

Při podpalu kamen DORA 8 a DORA 10 doporučujeme nakrátko (2-4 min) ponechat otevřená dvířka topeniště, aby se nezarusila skla.

V kamnech NERA 8 i NERA 10 lze zatopit i tak, že se na rošt položí nejdříve 5-6 kusů polínek, a novinový papír, třísky a 2-3 kusy menších loučí položíte navrch.

Dokud se oheň nerozhoří, kamna nenechávejte bez dozoru. Při normálním provozu musí být dvířka ohniska a popeliště na kamnech uzavřená.

Máte-li zabudovanou klapku u kouřových rour, musí být na začátku dokořán otevřená.

Potřebný výkon lze upravit regulátorem pro primární a sekundární vzduch, což závisí o použitím palivu, jak je to níže popsáno.

U kamen DORA 8 a DORA 10 je konstrukčním řešením zajištěno, aby sklo na dvířkách ohniska zůstalo vždy čisté. Sklo se může začadit jen při špatném spalování. Možné důvody pro špatné spalování: špatný komín, ztlumený přívod vzduchu (uzavřený regulátor) či nevhodné palivo. Dbejte na to, že části kamen jsou horké a že kamna mohou obsluhovat pouze dospělé osoby. **PROTO, POUŽÍVÁNÍ OCHRANNÝCH RUKAVICU!**

Regulace výkonu

Výkon lze upravit regulátorem vzduchu na přední straně kamen.

Regulátorem primárního vzduchu (na spodních malých dvířkách) upravujeme výkon při topení briketami z hnědého uhlí.

Regulátorem sekundárního vzduchu (na horních malých dvířkách u kamen NERA nebo dvířkách se sklem u kamen DORA) upravujeme výkon při topení dřívím či dřevěnými briketami. Výkon kamen je závislý o podtlaku v komíně. Při velmi vysokém podtlaku komína doporučujeme tento snížit klapkou na rourách, aby se mohl normálně upravit výkon kamen regulátorem vzduchu.

Je třeba trochu zkušenosti, aby se správně používal regulátor vzduchu (výkonu). Proto dbejte našich následujících rad.

Použití regulátoru vzduchu:

PODPALOVÁNÍ

jenom dřívím

regulátor prim.vzduchu: max.



regulátor sek.vzduchu: max.



NORMÁLNÍ PROVOZ

dříví a dřevěné brikety

regulátor prim.vzduchu: 1/5



regulátor sek.vzduchu: 3/5



brikety z hnědého uhlí

regulátor prim.vzduchu: 2/5



regulátor sek.vzduchu: 2/5



Při přikládání paliva musí být příslušný regulátor vzduchu vždy úplně otevřen dokud se palivo nerozhoří. (Při topení dřívím: regulátor sekundárního vzduchu, a při topení briketami z hnědého uhlí: regulátor primárního vzduchu).

Když se palivo dobře rozhoří a kamna se zahřejou, vyberte si polohu regulátoru, která Vám odpovídá.

V případě topení dřívím s více než 20% vláhly posuňte regulátor sekundárního vzduchu o jednu až dvě čárky vpravo.

Po dobu normálního provozu regulátor primárního vzduchu nesmí být otevřen dokořán, neboť by mohlo dojít k přetížení a poškození kamen.

Udržování žáru přes noc

Na žár položte 2 až 4 brikety z hnědého uhlí. Počkejte, aby se palivo dobře vzňalo. Potom posuňte oba regulátory vzduchu na minimum.

Zvláštní pozornost věnujte:

Topení v přechodném období

Při topení v přechodném období (kdy je vnější teplota nad 15°C) může se stát, že v komínu nebude podtlak (komín netahne). V tom případě zkuste podpálit komín, abyste dostali nezbytný podtlak. Jestliže se Vám to nepodaří, raději topení vzdejte.

Popelník

Popelník se má pravidelně vyprazdňovat. Musíte být obzvlášť opatrní, pokud je popelník i popel horký. Nedovolte, aby se popel dotýkal roštu ohniska, protože by mohlo dojít k poškození roštu.

Podpalování ohně

Nikdy pro podpal nepoužívejte líh, benzin či jiné kapalné palivo. Poblíž kamen neskladujte hořlavé kapaliny nebo předměty.

Péče a čištění

Po každé topné sezoně se musí z kamen a rour vyčistit usazeniny sazí.

Všechny vnější části kamen jsou smaltované a tak trvale chráněné před korozí a vysokými teplotami. Smaltované části se čistí měkkým vlhkým hadrem.

Sklo na dvířkách ohniska u kamen DORA lze za studena vyčistit mycím prostředkem na okna.

Případné začernění skla v začáteční fázi, pokud sklo není horké, lze vyčistit suchým hadrem.

Pokud se během provozu kamen vyskytnou jakékoli potíže, obraťte se na svého kominíka či na nejbližší servis. Jakékoliv zákroky na kamnech mohou provádět pouze oprávněné osoby, a zabudovávat se mohou pouze originální díly.

Během normálního provozu, obzvlášť když se topí vlhkým palivem, dochází k usazování sazí a dehtu. Pokud zanedbáte pravidelnou kontrolu a čištění komínu, zvyšuje se nebezpečí vznícení požáru v komíně. V případě vzniku požáru v komíně postupujte následovně:

- k hasení nepoužívejte vodu
- uzavřete všechny přívody vzduchu do kamen i do komína
- ihned po uhasení ohně zavolejte kominíkovi, aby prohlédl komín
- zavolejte servis nebo výrobce, aby prohlédli kamna
- po uplynutí doby trvání nebo po vyřazení kamen z provozu, kamna předejte na odpad dle platných předpisů.

Záruka

Záruka platí pouze v případě, pokud se kamna užívají v souladu s technickým návodem.

Možnost zahřívání prostoru

Kamna jsou určena pro přechodné topení, tj. topení s přerušeními.

Velikost zahřívání prostoru závisí na způsobu topení a tepelné izolaci prostoru.

Výrobek	DORA 8	DORA 10	NERA 8	NERA 10
Tepelný výkon	6 kW	7 kW	6 kW	7 kW
Topné podmínky				
• příznivé podmínky	144 m ³	180 m ³	144 m ³	180 m ³
• méně příznivé podmínky	96 m ³	120 m ³	96 m ³	120 m ³
• nepříznivé podmínky	64 m ³	80 m ³	64 m ³	80 m ³

Občasné topení či topení s přestávkou delší 8 hodin má se za méně příznivé, ba nepříznivé podmínky topení.

Rezervní díly - Příslušenství: (stránka 39, 40)

Pol.	NÁZEV DÍLU	Pol.	NÁZEV DÍLU
101	Kryt	212	Směrovka vzduchu malých dvířek
102	Podstavec	213	Popelník
113	Rám velký	214	Nosník roštu
114	Dvířka se sklem - PLAMEN	215	Nosník roštu
105	Malá dvířka	301.1	Držák dvířek
115	Malá dvířka - PLAMEN	303	Držadlo
106	Rošt	406	Sklo
107	Rám malý		Příslušenství:
108	Roztřesovač	304	Pohrabáč
109	Ochranný štít	315	Rukavice s logem „PLAMEN“
110	Víko		
111	Kryt topeniště		
112	Postranice topeniště		
201.3	Plášť DORA 8		
201.4	Plášť DORA 10		
202.3	Plášť NERA 8		
202.4	Plášť NERA 10		
203	Dno pláště		
204	Směrovka vzduchu		
205	Úhelník roštu		
206	Držátko regulátoru		
206.1	Držátko regulátoru		
207	Regulátor vzduchu		
208	Roh malého rámu		
209	Úhelník rámu		
210	Úchytka skla		
211	Páka roztřesovače		

Ještě jednou to nejdůležitější

- Nedovolte, aby oheň doutnal. Při přikládání přidejte ono množství paliva, které je souměrné žádoucímu teplu.
- Při každém přikládání otevřte regulátor vzduchu dokořán, dokud se oheň nerozhoří. Teprve potom posuňte regulátor do polohy, jež odpovídá žádoucímu tepelnému výkonu.
- Dodržujte technické pokyny, je to ve Vašem zájmu.
- Kamna postavte do místnosti příslušné velikosti tak, aby žádoucí teplo odpovídalo jmenovitému výkonu kamen.
- Při topení dřívím doporučujeme mít regulátor sekundárního vzduchu v poloze ½ až max. Tak bude palivo spalováno bez zbytečného znečištění životního prostředí.

**ZADRŽUJEME PRÁVO NA ZMĚNY, KTERÉ NEMAJÍ VLIV
NA FUNKČNOST A BEZPEČNOST ZAŘÍZENÍ!**



KONFORMITÄTSERKLÄRUNG

Wir erklären, dass dieses Erzeugnis allen wichtigen Anforderungen von EN 13 240:2001/A2:2004 entspricht und die  - Kennzeichnung gemäß Richtlinie 89/106 EEC trägt.

Požega, 13.05.2009.



PLAMENINTERNATIONAL d.o.o.

HR-34000 POŽEGA, Njemačka 36, HRVATSKA
Beachten Sie bitte die Bedienungsanleitungen. Verwenden Sie nur die empfohlenen Brennstoffe, Brenndauer – Zeitbrand.

EN 13 240:2001 / A2:2004

Ofen für feste Brennstoffe

Typ: **DORA 8**

Minnd. Abstand zu brennbaren Bauteilen: [mm]
Vor: 800 Seitlich: 450 Hinter: 450 Über: 500
CO-Emission in den Verbrennungsprodukten (auf 13%O₂): 0,27 [%]
Abgastemperatur: 323 [°C]
Heizleistung: 6 [kW]
Wirkungsgrad (Brennstoffe): Holz, Holzbriketts und Kohlbriketts: 70 [%]
Seriennummer:



PLAMENINTERNATIONAL d.o.o.

HR-34000 POŽEGA, Njemačka 36, HRVATSKA
Beachten Sie bitte die Bedienungsanleitungen. Verwenden Sie nur die empfohlenen Brennstoffe, Brenndauer – Zeitbrand.

EN 13 240:2001 / A2:2004

Ofen für feste Brennstoffe

Typ: **DORA 10**

Minnd. Abstand zu brennbaren Bauteilen: [mm]
Vor: 800 Seitlich: 450 Hinter: 450 Über: 500
CO-Emission in den Verbrennungsprodukten (auf 13%O₂): 0,084 [%]
Abgastemperatur: 284 [°C]
Heizleistung: 7 [kW]
Wirkungsgrad (Brennstoffe): Holz, Holzbriketts und Kohlbriketts: 75 [%]
Seriennummer:



PLAMENINTERNATIONAL d.o.o.

HR-34000 POŽEGA, Njemačka 36, HRVATSKA
Beachten Sie bitte die Bedienungsanleitungen. Verwenden Sie nur die empfohlenen Brennstoffe, Brenndauer – Zeitbrand.

EN 13 240:2001 / A2:2004

Ofen für feste Brennstoffe

Typ: **NERA 8**

Minnd. Abstand zu brennbaren Bauteilen: [mm]
Vor: 800 Seitlich: 450 Hinter: 450 Über: 500
CO-Emission in den Verbrennungsprodukten (auf 13%O₂): 0,27 [%]
Abgastemperatur: 323 [°C]
Heizleistung: 6 [kW]
Wirkungsgrad (Brennstoffe): Holz, Holzbriketts und Kohlbriketts: 70 [%]
Seriennummer:



PLAMENINTERNATIONAL d.o.o.

HR-34000 POŽEGA, Njemačka 36, HRVATSKA
Beachten Sie bitte die Bedienungsanleitungen. Verwenden Sie nur die empfohlenen Brennstoffe, Brenndauer – Zeitbrand.

EN 13 240:2001 / A2:2004

Ofen für feste Brennstoffe

Typ: **NERA 10**

Minnd. Abstand zu brennbaren Bauteilen: [mm]
Vor: 800 Seitlich: 450 Hinter: 450 Über: 500
CO-Emission in den Verbrennungsprodukten (auf 13%O₂): 0,084 [%]
Abgastemperatur: 284 [°C]
Heizleistung: 7 [kW]
Wirkungsgrad (Brennstoffe): Holz, Holzbriketts und Kohlbriketts: 75 [%]
Seriennummer:

www.plamen.hr

PLAMENINTERNATIONAL d.o.o.

EISENGIESSEREI UND HAUSGERÄTEFABRIK

HR-34000 POŽEGA, NJEMAČKA 36, TELEFON: (034) 254-600, TELEFAX: (034) 254-710, 254-727

TECHNISCHE ANGABEN:

	DORA 8 - NERA 8	DORA 10 - NERA 10
DIMENSIONEN: H x B x T (cm)	85 x 38 x 42 cm	99 x 38 x 42 cm
MASSE:	64 - 63 kg	65 - 64 kg
NENNLEISTUNG:	6 kW	7 kW
AUSFÜHRUNG LAUT EN 13 240:	1a	1a
ABGASABFUHR – oben:	Ø118/120 mm	Ø118/120 mm
BENÖTIGTER FÖRDERDRUCK IM RAUCHFANG:	12 Pa	12 Pa
ABGASMASSESTROM:	7,4 gr/sek	8,3 gr/sek
DURCHSCHN. ABGASTEMPERATUR:	323 °C	284 °C

AUFSTELLUNGSANWEISUNG

Die Öfen werden in einer Kartonschachtel auf einer Transportpalette geliefert. Es wird empfohlen, die Kartonemballage am Aufstellungsort des Ofens auszupacken. Der Abgasanschluss erfolgt an der Oberseite des Ofens.

Voraussetzungen für den Aufstellungsort

Falls der Aufstellungsort des Ofens einen Boden aus leicht brennbarem oder temperaturempfindlichem Material hat, muss der Ofen auf eine feuerfeste Unterlage gestellt werden. Die Unterlage muss größer als der Ofengrundriss sein: seitlich und rückseitig 20 cm, von der Vorderseite 40 cm. Der Mindestabstand zwischen den temperaturempfindlichen Materialien muss hinten und seitlich 45 cm betragen. Temperaturempfindliche Materialien, die sich im direkten Wärmestrahlungsgebiet vor dem Ofen befinden, müssen einen Mindestabstand von 80 cm aufweisen.

Der Ofen muss auf einer waagrechten Oberfläche aufgestellt werden. Der Aufstellungsort muss über ausreichend Frischluftzufuhr zum Verbrennen verfügen. Inwiefern in dem Raum eine Saugvorrichtung (Dunstabzugshaube) oder ein anderes luftverbrauchendes Gerät aufgestellt ist, muss mittels einer, mit einem Schutznetz ausgestatteten, unverstopfbaren und gesonderten Öffnung eine regelmäßige Frischluftzufuhr sichergestellt werden.

Schornsteinanschluss

Für den Schornsteinanschluss können übliche Rauchrohre und Knierohre mit einem Nenndurchmesser von 120 mm verwendet werden. (Der Innendurchmesser der Rauchrohre beträgt 118 mm.) Die Rauchrohre (Rauchrohrknie) müssen fest und undurchlässig mit dem Abgasstutzen des Ofens verbunden sein. Sie müssen ferner miteinander fest und undurchlässig mit dem Schornstein verbunden sowie fest und undurchlässig an den Schornstein angeschlossen sein. Das Rauchrohr darf nicht in den Querschnitt des Schornsteins eingreifen.

Es ist notwendig, einen geeigneten Zugang für die Säuberung des Ofens, der Rauchrohre und der Schornsteine sicherzustellen. Der Ofen wird gut funktionieren, wenn er an einen guten Schornstein angeschlossen wird, der einen guten Abzug von Abgasen, d.h. einen Förderdruck von 1-2 mm Wassersäule ermöglicht. An den Schornstein darf nur ein Ofen (Verbrauchergerät) angeschlossen sein. Bei der Aufstellung des Ofens muss man sich an die nationalen und europäischen Normen sowie die lokalen Vorschriften für diese Geräteart halten.

GEBRAUCHSANWEISUNG

Brennstoff

Die Öfen sind für ein Verheizen von Holz, Holzbriketts und Braunkohle-Briketts vorgesehen.

Bitte nur trockenes Holz verheizen! Beim Verheizen von feuchtem Holz entsteht fetter Ruß und der Schornstein kann dadurch versotten.

Verbrennen Sie keinen Abfall, schon gar nicht Plastik! Viele Abfälle enthalten Schadstoffe, die dem Ofen, Schornstein und der Umwelt schaden.

Ferner dürfen nicht Spanplatten verfeuert werden, da Spanplatten Klebstoffe enthalten, die eine Überhitzung des Schornsteins verursachen können.

Wir empfehlen, beim Heizen folgende Brennstoffmengen auf einmal aufzulegen

	DORA 8	DORA 10	NERA 8	NERA 10
Holz Scheit*	bis 2 kg	2,5 - 3 kg	2 - 2,5 kg	2,5 - 4 kg
Holz briketts	bis 2 kg	2,5 - 3 kg	2 - 2,5 kg	2,5 - 4 kg
Braunkohlebriketts 7"	bis 1,6 kg	2 - 2,5 kg	1,5 - 4 kg	2 - 6 kg

*Optimale Holzdimension: Umfang 30 cm, Länge 25 cm

Wird eine größere Brennstoffmenge hinzugefügt als empfohlen, kann es zu einer Überbelastung sowie Beschädigung des Ofens kommen. Solche Beschädigungen fallen nicht unter die Garantie.

Vor dem Einlegen des Brennstoffs unbedingt Rüttelrostbetätiger hin- und herschieben, um die für die Verbrennung des Brennstoffs notwendige Luftzufuhr zu ermöglichen.

Erste Inbetriebnahme

Zum Anheizen Zeitungspapier oder trockenes Kleinholz (Holzspäne) verwenden. Mit gemäßigttem Feuer heizen. Machen Sie sich mit den Luftschiebern an Ihrem Ofen vertraut!

Einige Ofenteile sind mit einer hitzebeständigen Farbe gestrichen. Beim ersten Heizen erlangt die Farbe schrittweise an Festigkeit, so dass es zu einer Rauchbildung von charakteristischem Geruch kommt. Sorgen Sie deshalb für eine gute Belüftung des Aufstellraumes.

Heizen und Normalbetrieb

Zum Anheizen raten wir, Zeitungspapier mit trockenem Kleinholz zu verwenden. Darauf 2 bis 3 Stück kleinere Holz Scheite legen. Primär - und Sekundärluftschieber ganz öffnen und Feuer stark entfachen lassen.

Bei den Öfen DORA 8 und DORA 10 raten wir, beim Anheizen die Feuerraumtür kurz (2-4 Min.) ein wenig offen zu lassen, um so ein Beschlagen der Ofensichtscheibe zu vermeiden.

Die Öfen NERA 8 und NERA 10 können auf diese Weise beheizt werden, dass Sie zuerst 5-6 Stück Holz Scheit auf den Feuerraumboden einlegen, und das Zeitungspapier, die Holzspäne und 2-3 Stück kleinere Scheitel auflegen.

Bis zur Entfachung des Feuers darf man den Ofen nicht unbeaufsichtigt lassen! Bei normalem Betrieb müssen Feuerraumtür und Aschenraumtür geschlossen sein!

Gegebenenfalls Drosselklappe anfangs ganz offen lassen. Die notwendige Leistung wird mit dem Primär - oder Sekundärluftschieber, abhängig von dem verwendeten Brennstoff, wie im folgenden Text beschrieben, reguliert.

Bei den Öfen DORA 8 und DORA 10 ist konstruktionsmäßig gesichert, dass die Ofensichtscheibe immer sauber bleibt. Die Glasscheibe kann nur bei gedrosseltem Abbrand rußig werden. Mögliche Gründe für einen gedrosselten Abbrand sind folgende:

schlechter Schornstein, gedrosselte Luftzufuhr (geschlossener Luftschieber) oder ungeeigneter Brennstoff.

Tragen Sie Rechnung, dass die Ofenteile heiß sind und der Ofen nur von Erwachsenen hantiert werden darf! DESHALB VERWENDUNG SCHUTZHANDSCHUHE!

Regulierung der Leistung

Die Leistung wird mit Hilfe des an der Ofenvorderseite befindlichen Luftschiebers reguliert. Mit dem Primärluftschieber (auf der unteren kleinen Tür) wird die Leistung beim Verheizen mit Braunkohle-Briketts reguliert.

Mit dem Sekundärluftschieber (bei NERA: an der oberen kleinen Tür; bei DORA: an der Glastür) wird die Leistung beim Verheizen von Holz oder Holzbriketts reguliert.

Die Ofenleistung hängt vom Förderdruck im Schornstein ab. Bei sehr hohem Förderdruck des Schornsteins empfehlen wir, diesen mittels Drosselklappe zu vermindern, um die Ofenleistung mittels Luftschieber normal regulieren zu können.

Man benötigt etwas Erfahrung, um den Luft-/Leistungsschieber korrekt benützen zu können.

Befolgen Sie deshalb unseren Rat, um Ihren Ofen leichter bedienen zu können.

Verwendung des Luftschiebers:

ANHEIZEN DES FEUERS

Nur mit Holz

Primärluftschieber: Max.

Sekundärluftschieber: Max.



NORMALBETRIEB

Mit Holz und Holzbriketts

Primärluftschieber: 1/5

Sekundärluftschieber: 3/5



Mit Braunkohlebriketts

Primärluftschieber: 2/5

Sekundärluftschieber: 2/5



Beim Nachlegen des Brennstoffs muss der entsprechende Luftschieber immer maximal geöffnet sein, bis der Brennstoff lichterloh brennt. (Beim Verheizen von Holz:

Sekundärluftschieber. Beim Verheizen von Braunkohle-Briketts: Primärluftschieber).

Nachdem der Brennstoff ordentlich entbrannt ist und der Ofen warm wurde, muss die gewünschte Schieberposition gewählt werden.

Falls Sie mit Holz heizen, welches über 20% Feuchtigkeit beinhaltet, müssen Sie den Primärluftschieber um ein bis zwei Striche nach rechts verschieben.

Während des normalen Betriebs darf der Primärluftschieber nicht ganz geöffnet sein, da es sonst zu einer Überbelastung und Beschädigung des Ofens kommen kann.

Gluthaltung über Nacht

Auf die Grundglut 2 bis 4 Stück Braunkohle-Briketts auflegen. Warten bis der Brennstoff stark brennt. Danach beide Luftschieber auf Minimum stellen.

Bitte Folgendem besondere Beachtung schenken:

Heizen in der Übergangszeit

Beim Heizen in der Übergangszeit (Außentemperatur über 15° C) kann es vorkommen, dass im Schornstein kein Förderdruck vorhanden ist (Schornstein zieht nicht). In diesem Falle versuchen Sie durch Anheizen des Schornsteins einen notwendigen Förderdruck zu erzeugen. Falls Ihnen dies nicht gelingen sollte, raten wir, vom Heizen abzulassen.

Aschekasten

Der Aschekasten muss regelmäßig entleert werden. Sind Aschekasten und Asche heiß, so ist zusätzliche Vorsicht geboten! Die Asche darf den Rost nicht berühren, weil es ansonsten zu einer Beschädigung des Rostes kommen kann.

Anzünden des Feuers

Niemals Spiritus, Benzin oder ähnlichen flüssigen Brennstoff zum Anzünden verwenden! Es dürfen keine entzündlichen Flüssigkeiten oder Gegenstände in der Nähe des Ofens gelagert werden!

Pflege und Reinigung

Nach jeder Heizperiode müssen der Ofen und die Rauchrohre von Rußablagerungen gesäubert werden. Alle Außenteile des Ofens sind emailliert und vor Korrosion und hohen Temperaturen dauergeschützt. Die emaillierten Teile mit einem feuchten, weichen Tuch putzen. Die Ofensichtscheibe bei dem Ofen DORA kann im kalten Zustand mit einem Fensterputzmittel gesäubert werden. Eventuelle Glasverdunkelungen in der Heizanfangsphase können mit einem trockenen Tuch gesäubert werden, solange das Glas nicht zu heiß ist. Wenden Sie sich an Ihren Schornsteinfeger oder das nächste Service, falls es während des Ofenbetriebs zu irgendwelchen Störungen kommen sollte! Jegliche Eingriffe am Ofen dürfen nur von ermächtigten Personen durchgeführt und es dürfen nur Original-Ersatzteile verwendet werden! Während des Normalbetriebs kommt es, vor allem bei Verwendung von feuchtem Brennstoff zu einer Ablagerung von Katran und Ruß. Erfolgt keine ordentliche Kontrolle und Säuberung des Schornsteins, erhöht sich die Brandgefahr des Schornsteins. Im Falle eines Schornsteinbrands müssen Sie folgendermaßen vorgehen:

- Verwenden Sie kein Wasser zum Löschen des Feuers.
- Schließen Sie alle Luftzugänge im Ofen und Schornstein
- Nach dem Löschen des Feuers müssen Sie den Schornsteinfeger rufen, um den Schornstein zu kontrollieren.
- Rufen Sie den Servicedienst bzw. den Hersteller an, um den Ofen zu kontrollieren.
- nach Ablauf der Gebrauchsfrist bzw. nach Beendigung der Verwendung muss der Ofen laut gültigen Vorschriften im Müll entsorgt werden.

Garantie

Die Garantie gilt nur, inwiefern der Ofen gemäß technischen Anweisungen verwendet wurde.

Beheizbarkeit des Raumes

Der Ofen ist nur für gelegentliches Heizen, d.h. für ein Heizen mit Unterbrechungen vorgesehen. Die Größe des beheizten Raumes hängt von der Heizart und Wärmeisolation des Raumes ab.

Produkt	DORA 8	DORA 10	NERA 8	NERA 10
Nennheizleistung	6 kW	7 kW	6 kW	7 kW
Heizbedingungen				
• Günstige Bedingungen	144 m ³	180 m ³	144 m ³	180 m ³
• Weniger günstige Bed.	96 m ³	120 m ³	96 m ³	120 m ³
• Ungünstige Bedingungen	64 m ³	80 m ³	64 m ³	80 m ³

Zeitweises Heizen oder Heizen mit Unterbrechungen von über 8 Stunden werden als weniger günstige oder sogar als ungünstige Heizbedingungen angesehen.

Ersatzteile - Zubehör (Seite 39, 40)

Pos.	BEZEICHNUNG	Pos.	BEZEICHNUNG
101	Kappe	212	Luftklappe der kleinen Tür
102	Gestell	213	Aschekasten
113	Großer Rahmen	214	Rosträger
114	Glastür - PLAMEN	215	Rosträger
105	Kleine Tür	301.1	Türgriff
115	Kleine Tür - PLAMEN	303	Handgriff
106	Rost	406	Scheibe
107	Kleiner Rahmen		Zubehör:
108	Schüttelrost	304	Schüreisen
109	Schutzschild	315	Handschuhe mit "PLAMEN"-LOGO
110	Kappendeckel		
111	Feuerraumdecke		
112	Feuerraumwand		
201.3	Mantel DORA 8		
201.4	Mantel DORA 10		
202.3	Mantel NERA 8		
202.4	Mantel NERA 10		
203	Mantelboden		
204	Luftklappe		
205	Eckstück des Rostes		
206	Reglerarm		
206.1	Reglerarm		
207	Luftregler		
208	Eckstück des kleinen rahmens		
209	Rahmeneckstück		
210	Glashalterung		
211	Rüttelrostbetätiger		

Nochmals das Wichtigste in Kürze:

- Lassen Sie nicht zu, dass das Feuer verglimmt. Legen Sie beim Heizen jene Brennstoffmenge nach, die der in diesem Moment benötigten Wärme entspricht.
- Bei jedem Heizvorgang Luftschieber maximal öffnen, bis das Feuer nicht stark entfacht. Erst dann können Sie den Schieber in die Position stellen, die der gewünschten Wärmeleistung entspricht.
- Befolgen Sie die technische Anleitung, weil das in Ihrem Interesse ist!
- Den Ofen in einen Aufstellraum von entsprechender Größe stellen, damit der Wärmebedarf der Nennwertleistung des Ofens entspricht.
- Beim Verheizen von Holz raten wir, den Sekundärluftschieber in Position 1/2 bis Max. zu stellen. Auf diese Weise wird ein sauberer Abbrand ermöglicht, ohne unnötige Umweltverschmutzung zu verursachen.

WIR BEHALTEN DAS RECHT AUF ÄNDERUNGEN, DIE WEDER AUF DIE FUNKTIONALITÄT NOCH AUF DIE SICHERHEIT DES GERÄTS EINFLUSS HABEN, VOR!

We hereby declare that our products specified below are in conformity with relevant requirements of the standard EN 13 240: 2001/A2:2004, and have **CE** marking affixed to them in accordance with the Council Directive No. 89/106 EEC.

Požega, 13.05.2009.

CE

PLAMENINTERNATIONAL d.o.o.

HR-34000 POŽEGA, Njemačka 36, HRVATSKA

Read and follow the operating instructions. Use only recommended fuels. Intermittent burning appliances.

EN 13 240:2001 / A2:2004

Roomheaters fired by solid fuel

Typ: **DORA 8**

Minimum distance to adjacent combustible materials: [mm]

Front: 800 Side: 450 Back: 450 Above: 500

Emission of CO in combustion products calculated to 13% O₂: 0,27 [%]

Flue gas temperature: 323 [°C]

Thermal output: 6 [kW]

Energy efficiency (Fuel): Wood, wood and coal briquettes: 70 [%]

Serial number:

CE

PLAMENINTERNATIONAL d.o.o.

HR-34000 POŽEGA, Njemačka 36, HRVATSKA

Read and follow the operating instructions. Use only recommended fuels. Intermittent burning appliances.

EN 13 240:2001 / A2:2004

Roomheaters fired by solid fuel

Typ: **DORA 10**

Minimum distance to adjacent combustible materials: [mm]

Front: 800 Side: 450 Back: 450 Above: 500

Emission of CO in combustion products calculated to 13% O₂: 0,084 [%]

Flue gas temperature: 284 [°C]

Thermal output: 7 [kW]

Energy efficiency (Fuel): Wood, wood and coal briquettes: 75 [%]

Serial number:

CE

PLAMENINTERNATIONAL d.o.o.

HR-34000 POŽEGA, Njemačka 36, HRVATSKA

Read and follow the operating instructions. Use only recommended fuels. Intermittent burning appliances.

EN 13 240:2001 / A2:2004

Roomheaters fired by solid fuel

Typ: **NERA 8**

Minimum distance to adjacent combustible materials: [mm]

Front: 800 Side: 450 Back: 450 Above: 500

Emission of CO in combustion products calculated to 13% O₂: 0,27 [%]

Flue gas temperature: 323 [°C]

Thermal output: 6 [kW]

Energy efficiency (Fuel): Wood, wood and coal briquettes: 70 [%]

Serial number:

CE

PLAMENINTERNATIONAL d.o.o.

HR-34000 POŽEGA, Njemačka 36, HRVATSKA

Read and follow the operating instructions. Use only recommended fuels. Intermittent burning appliances.

EN 13 240:2001 / A2:2004

Roomheaters fired by solid fuel

Typ: **NERA 10**

Minimum distance to adjacent combustible materials: [mm]

Front: 800 Side: 450 Back: 450 Above: 500

Emission of CO in combustion products calculated to 13% O₂: 0,084 [%]

Flue gas temperature: 284 [°C]

Thermal output: 7 [kW]

Energy efficiency (Fuel): Wood, wood and coal briquettes: 75 [%]

Serial number:

www.plamen.hr

PLAMENINTERNATIONAL d.o.o.

IRON FOUNDRY & HEATING APPLIANCES MANUFACTURERS

HR-34000 POŽEGA, NJEMAČKA 36, TELEFON: (034) 254-600, TELEFAX: (034) 254-710, 254-727

TECHNICAL DATA:

	DORA 8 - NERA 8	DORA 10 - NERA 10
DIMENSIONS: H x W x D (cm)	85 x 38 x 42 cm	99 x 38 x 42 cm
WEIGHT:	64 - 63 kg	65 - 64 kg
RATED OUTPUT:	6 kW	7 kW
CLASS TO EN 13 240:	1a	1a
FLUE GAS OUTLET – top:	Ø118/120 mm	Ø118/120 mm
REQUIRED NEGATIVE PRESSURE IN THE CHIMNEY:	12 Pa	12 Pa
FLUE GAS FLOW RATE:	7,4 gr/sek	8,3 gr/sek
MEAN FLUE GAS TEMPERATURE:	323 °C	284 °C

INSTALLATION INSTRUCTIONS

The stoves are delivered in carton boxes, fixed on transport pallets. Preferably, the stoves should be unpacked at the installation site. The stoves are designed for top flue connection.

Ambient conditions

If the stove is to be installed in a room with combustible or heat sensitive flooring, a solid non-combustible floor protector is required under the stove. The floor protector should be dimensioned to extend at least 20 cm to the back and lateral sides and 40 cm to the front of the stove.

Minimum clearance between the stove (sides and rear) and materials sensitive to heat is 45 cm.

Minimum clearance between the stove and heat sensitive materials within the area directly exposed to heat in front of the stove shall be 80 cm.

The stove should be positioned on a level surface, in a room with sufficient fresh air supply to support the combustion. If an aspirator (range or fireplace hood) or any other air consuming device is installed in the same room, make sure to provide for regular inflow of fresh air through a separate opening protected with a clog-proof grid.

Chimney connection

Common (standard) stovepipes and elbows of nominal diameter Ø120 mm (inner stovepipe diameter is Ø118 mm) are recommended for the connection to the chimney.

Make sure that the stovepipe and elbow are tightly fastened together and that the connections of the stovepipe with the flue outlet and with the chimney outlet are firm and tight. The stovepipe shall not extend beyond the chimney liner, i.e. it must not protrude into the cross section of the chimney. Make sure to provide adequate access for the cleaning of the stove, stovepipes and chimney.

Good heating performance will be achieved if the stove is connected to a properly designed and maintained chimney, ensuring good draught i.e. negative pressure of 1-2 mm w.c. Only one stove (one unit) shall be connected to the chimney. The stove shall be installed in full compliance with applicable European, national as well as local regulations.

INSTRUCTIONS FOR USE

Fuel

The stoves have been designed to burn wood, wood briquettes and brown coal briquettes.

Use only well-seasoned dry wood to reduce the likelihood of greasy soot (creosote) build-up, which may cause clogging of the chimney.

Do not burn household waste, especially not any plastic material. Many waste materials contain substances that are harmful to the stove, the chimney and the environment.

Also, never burn chipboard waste, because chipboard contains glues which may cause overheating of the stove.

Recommended single fuel loads:

	DORA 8	DORA 10	NERA 8	NERA 10
Logs*	max. 2 kg	2,5 - 3 kg	2 - 2,5 kg	2,5 - 4 kg
Wood briquettes	max. 2 kg	2,5 - 3 kg	2 - 2,5 kg	2,5 - 4 kg
Brown coal briquettes 7"	max. 1,6 kg	2 - 2,5 kg	1,5 - 4 kg	2 - 6 kg

*Optimum log size: dia 30 cm, length 25 cm

Make sure not to exceed recommended fuel loads. Excessive fuel loads may cause overheating and damages, which are excluded from the Warranty.

Prior to reloading, make sure to riddle the riddling grate to let sufficient air into the firebox which is essential for good combustion.

First firing

Start the fire with a small amount of crumpled newspaper and well seasoned dry kindling to achieve a moderate, evenly burning fire.

Read the instructions concerning the air supply controls on your stove.

Some parts of the stove are painted with a heat resistant paint. With the first firing, this paint gradually sets and some fumes of a characteristic odour may be given off in the process. Therefore ventilate the room during this phase.

Firing and regular operation

Crumple a small amount of newspaper and place it in the fire box. Over the paper place dry kindling wood and then 2-3 small logs. Make sure that primary and secondary air supply controls are fully open and let the fire blaze-up.

When firing the stoves DORA 8 and DORA 10, it is recommendable to leave the firebox door ajar for 2-4 min, to avoid steaming / staining of the glass.

The stoves NERA 8 and NERA 10 may also be fired by placing in the firebox 5-6 logs first, followed by newspaper, kindling wood and 2-3 pieces of small logs on the top.

Never leave the stove unattended until a bright active fire has developed. During the normal operation, the firebox and the ash tray doors must be closed.

If you have a damper installed in your fluepipe, it should be kept fully open at the beginning.

The desired output is set by means of the primary and secondary air flow controls, depending on the fuel used, as described below.

The stoves DORA 8 and DORA 10 are structurally designed in the manner that the glass on the firebox door is always kept clean. The glass may become stained with soot only in case of poor combustion, which might be due to the following causes: chimney of inadequate design or in poor maintenance condition, insufficient air supply (air supply control closed) or inadequate fuel. Keep in mind that certain parts of the stove are hot and the stove shall be operated only by adults. THEREFORE, USE PROTECTIVE GLOVE!

Output control

Heating output is adjusted by means of the air supply controls at the front panel of the stove.

Primary air control (on the lower small door) is used to set up the output when the stove is fired with brown coal briquettes. Secondary air control (on the upper small door of NERA stoves and on the glazed door of DORA stoves) is used to set up the output when the stove is fired with wood or wood briquettes.

The stove output depends on the negative pressure level inside the chimney. Excessive negative pressure should be reduced by means of a flue damper, to ensure normal adjustment of the heat output by means of air controls.

Certain experience is required for proper use of the air (output) controls. Therefore, please read carefully our instructions, to learn how to operate your stove.

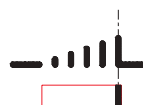
How to use the air controls:

FIRING

Only with wood

Primary air control: max

Secondary air control: max



REGULAR OPERATION

Wood and wood
briquettes

Primary air control: 1/5

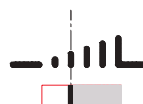
Secondary air control: 3/5



Brown coal
briquettes

Primary air control: 2/5

Secondary air control: 2/5



While reloading the firebox, relevant air control shall always be fully open until bright fire has developed. (Relevant air control means secondary air control for wood and primary air control for brown coal briquettes).

When the fire has blazed-up and the stove has warmed up, select the air control position that suits you best. If fuel wood with a humidity content over 20% is used, shift the primary air control to the right for 1-2 graduation lines.

During regular operation, the primary air supply control should not be fully open, in order to avoid stove overheating and damage.

Keeping the ember alive overnight

Place 2-4 pieces of brown coal briquettes on the ember bed. Wait until the fuel blazes-up. Then set both air controls to the minimum.

Special attention should be paid to the following:

Stove operation in transitional periods

During the transitional periods (when external temperature exceeds 15° C), problems may be encountered due to insufficient negative pressure (poor or no draught). In such a case try to achieve necessary negative pressure level by warming up the chimney. If this does not work, do not proceed with the firing.

Ash tray

Ash tray should be regularly emptied. Special attention is required when handling hot ash and ash tray. Make sure that there is no contact between the ash and the firebox grate, because it may damage the grate.

Firing

Never use spirit, petrol or any other flammable liquid to light the fire. Never keep flammable liquids or objects in the vicinity of the stove!

Care and cleaning

Clean the stove and the fluepipes at the end of each heating season. All external parts of the stove are enamelled and thus protected from corrosion and elevated temperatures. Clean the enamelled surfaces with soft wet cloth.

The glass on the firebox door of DORA stoves, when cold, may be cleaned with ordinary glass cleaner. The glass stained with soot at the initial firing stage should be cleaned with a dry cloth before it gets too hot.

Should any problems occur during the stove operation, contact your chimney sweeper or the closest authorised service. Any repair/maintenance works on the stove shall be performed by authorised service personnel and only original spare parts shall be used. During regular operation, particularly if wet fuel is used, soot and tar deposits may be created. Regular chimney inspection is essential for preventing the risk of chimney fire. In case of chimney fire, proceed as follows:

- never use water to extinguish the fire
- close all air supply passages to the stove and chimney
- having extinguished the fire, call the chimney sweeper to inspect the chimney
- call the manufacturer's authorised service to inspect the stove
- after the expiry of the stove life cycle or after the stove is put out of use, make sure that it is disposed in accordance with applicable waste disposal regulations.

Warranty

The Manufacturer's warranty applies provided that the stove is used in accordance with these Installation and Operating Instructions.

Space heating capacities

The stove has been designed for intermittent firing i.e. for operation at intervals.

The size of the heated place depends on the heating conditions and thermal insulation.

Product	DORA 8	DORA 10	NERA 8	NERA 10
Rated output	6 kW	7 kW	6 kW	7 kW
Heating conditions				
• favourable conditions	144 m ³	180 m ³	144 m ³	180 m ³
• less favourable conditions	96 m ³	120 m ³	96 m ³	120 m ³
• unfavourable conditions	64 m ³	80 m ³	64 m ³	80 m ³

Periodical heating or heating at intervals of more than 8 hours are to be considered less favourable or even unfavourable heating conditions.

Spare parts - Accessories (Page 39, 40)

Item No.	PART DENOMINATION	Item No.	PART DENOMINATION
101	Top plate	212	Small door air flow control
102	Base plate	213	Ash tray
113	Frame, large	214	Grate support
114	Glazed door - PLAMEN	215	Grate support
105	Small door	301.1	Door handle
115	Small door - PLAMEN	303	Grip
106	Fire grate	406	Glass
107	Frame, small		Accessories:
108	Riddling grate	304	Poker
109	Guard	315	Protective glove logo PLAMEN
110	Cover		
111	Firebox lid		
112	Firebox wall		
201.3	DORA 8 G shell		
201.4	DORA 10 G shell		
202.3	NERA 8 G shell		
202.4	NERA 10 G shell		
203	Shell bottom		
204	Air flow control		
205	Fire grate protection		
206	Air control holder		
206.1	Air control holder		
207	Air control		
208	Small frame corner piece		
209	Frame corner piece		
210	Glass holder		
211	Riddling grate rod		

REMEMBER:

- Avoid slow burning sluggish fire. When reloading, make sure to load a quantity of fuel that is most suitable in respect of the actual heating requirements.
- Every time when you fire the stove, make sure that the air control is fully open until active bright fire is developed. Only then, set the air control to the position corresponding to the desired heating output.
- It is in your best interest to read carefully and strictly observe these Installation and Operating Instructions.
- Install the stove in a room of adequate size to ensure that the rated output of the stove meets the heating requirements of the room.
- When using fuel wood, keep the secondary air control in the position ½ to max range to ensure clean combustion without unnecessary environmental pollution.

THE MANUFACTURER RETAINS THE RIGHT TO ANY MODIFICATIONS NOT AFFECTING THE FUNCTIONALITY AND SAFETY OF THE STOVE!



ИЗЈАВА О УСАГЛАШЕНОСТИ

Изјављујемо да је овај производ у сагласности са битним захтевима

EN 13 240: 2001/A2:2004, и носи **CE** ознаку, у складу са директивом 89/106 ЕЕС.

Пожега, 13.05.2009.



PLAMENINTERNATIONAL д.о.о.

ХР-34000 ПОЖЕГА, Нјемачка 36, ХРВАТСКА

Проучите упутство за употребу. Користите препоручена горива.
Уређај је предвиђен за повремено ложење.

EN 13 240:2001 / A2:2004

Пећ на чврста горива

Тип: **DOPA 8**

Минимална удаљеност од запаљивих материјала: [mm]
Испред: 800 Бочно: 450 Позади: 450 Изнад: 500
Концентрација СО сведених на 13% O₂: 0,27 [%]
Температура димних гасова: 323 [°C]
Номинална снага: 6 [kW]
Степен искоришћења: дрво, дрвени и угљени брикети: 70 [%]
Фабрички број:



PLAMENINTERNATIONAL д.о.о.

ХР-34000 ПОЖЕГА, Нјемачка 36, ХРВАТСКА

Проучите упутство за употребу. Користите препоручена горива.
Уређај је предвиђен за повремено ложење.

EN 13 240:2001 / A2:2004

Пећ на чврста горива

Тип: **DOPA 10**

Минимална удаљеност од запаљивих материјала: [mm]
Испред: 800 Бочно: 450 Позади: 450 Изнад: 500
Концентрација СО сведених на 13% O₂: 0,084 [%]
Температура димних гасова: 284 [°C]
Номинална снага: 7 [kW]
Степен искоришћења: дрво, дрвени и угљени брикети: 75 [%]
Фабрички број:



PLAMENINTERNATIONAL д.о.о.

ХР-34000 ПОЖЕГА, Нјемачка 36, ХРВАТСКА

Проучите упутство за употребу. Користите препоручена горива.
Уређај је предвиђен за повремено ложење.

EN 13 240:2001 / A2:2004

Пећ на чврста горива

Тип: **NEPA 8**

Минимална удаљеност од запаљивих материјала: [mm]
Испред: 800 Бочно: 450 Позади: 450 Изнад: 500
Концентрација СО сведених на 13% O₂: 0,27 [%]
Температура димних гасова: 323 [°C]
Номинална снага: 6 [kW]
Степен искоришћења: дрво, дрвени и угљени брикети: 70 [%]
Фабрички број:



PLAMENINTERNATIONAL д.о.о.

ХР-34000 ПОЖЕГА, Нјемачка 36, ХРВАТСКА

Проучите упутство за употребу. Користите препоручена горива.
Уређај је предвиђен за повремено ложење.

EN 13 240:2001 / A2:2004

Пећ на чврста горива

Тип: **NEPA 10**

Минимална удаљеност од запаљивих материјала: [mm]
Испред: 800 Бочно: 450 Позади: 450 Изнад: 500
Концентрација СО сведених на 13% O₂: 0,084 [%]
Температура димних гасова: 284 [°C]
Номинална снага: 7 [kW]
Степен искоришћења: дрво, дрвени и угљени брикети: 75 [%]
Фабрички број:

www.plamen.hr

PLAMENINTERNATIONAL д.о.о.

ЛИВНИЦА ГВОЖЂА И ФАБРИКА АПАРАТА ЗА ДОМАЋИНСТВО

ХР-34000 ПОЖЕГА, Ул. „ЊЕМАЧКА“ бр. 36, ТЕЛЕФОН: (034) 254-600, ТЕЛЕФАКС: (034) 254-710, 254-727

ТЕХНИЧКИ ПОДАЦИ:

	ДОРА 8 – НЕРА 8	ДОРА 10 – НЕРА 10
ДИМЕНЗИЈЕ: В x Ш x Д	85 x 38 x 42 cm	99 x 38 x 42 cm
МАСА:	64 - 63 kg	65 - 64 kg
НОМИНАЛНА СНАГА:	6 kW	7 kW
ИЗВЕДБА по EN 13 240:	1a	1a
ОДВОД ДИМНИХ ГАСОБА -горе:	Ø118/120 mm	Ø118/120 mm
ПОТРЕБАН ПОДПРИТИСАК ДИМЊАКА:	12 Pa	12 Pa
МАСЕНИ ПРОТОК ДИМНИХ ГАСОВА:	7,4 gr/sek	8,3 gr/sek
ПРОСЕЧНА ТЕМП. ДИМНИХ ГАСОВА:	323 °C	284 °C

УПУТСТВО ЗА ПОСТАВЉАЊЕ

Пећи се испоручују у картонској кутији на транспортној палети. Пожељно је да се картонска амбалажа распакује на месту уградње пећи.

Прикључак на димњак је са горње стране пећи.

Просторни предуслови

Ако просторија предвиђена за уградњу пећи има под од лако запаљивог или температурно осетљивог материјала, пећ морате да поставите на негориву подлогу. Подлога треба да буде тако димензионисана, да буде већа од основе пећи: бочно и позади 20 cm, а са предње стране 40 cm.

Најмањи размак од температурно осетљивих материјала бочно и позади је 45 cm.

Температурно осетљиви материјали у директном подручју исијавања топлине, испред пећи морају да имају најмањи размак од 80 cm.

Пећ мора да буде постављена на водоравну површину, а просторија у којој је уграђена треба да има довољну количину свежег ваздуха за изгарање. Уколико је у просторију уграђен некакав аспиратор (напа) или некакав други потрошач ваздуха, потребно је кроз посебан отвор са заштитном мрежом, која не може да се зачепи, да се осигура редован доток свежег ваздуха.

Прикључак на димњак

За прикључак на димњак користите уобичајене димоводне цеви и колена номиналног пречника 120 mm (унутрашњи пречник димоводне цеви је 118 mm).

Димоводне цеви (колена) поставите чврсто и непропусно на димни наставак пећи. Такође, међусобно их чврсто и непропусно спојите и чврсто и непропусно прикључите на димњак. Димоводна цев не сме да задира у попречни пресек димњака. Потребно је да осигурате прикладан приступ за чишћење пећи, димоводних цеви и димњака.

Пећ ће радити добро ако је прикључена на добар димњак, који омогућава добру "вучу" димних гасова, односно подпритисак од 1-2 mm воденог стуба. На димњак сме да буде прикључена само једна пећ (један потрошач).

Код постављања пећи придржавајте се националних и европски норми, као и локалних прописа за ову врсту уређаја.

УПУТСТВО ЗА УПОТРЕБУ

Гориво

Пећи су предвиђене за ложење дрвима, дрвеним брикетима и брикетима мрког угља.

Ложите само сувим дрвима. Код ложења влажним дрвима настаје масна чађа која може да изазове зачепљење димњака.

Не спаљујте никакав отпад, нарочито пластику. У многим отпадним материјалима налазе се штодљиве материје, које су штетне за пећ, димњак и околину.

Такође, не спаљујте остатке иверице, будући да иверица садржи лепак који може да изазове прегрејавање пећи.

Препоручујемо да код ложења додајете одједном следеће количине горива:

	ДОРА 8	ДОРА 10	НЕРА 8	НЕРА 10
цепана дрва*	до 2 kg	2,5 до 3 kg	2 до 2,5 kg	2,5 до 4 kg
дрвени брикети	до 2 kg	2,5 до 3 kg	2 до 2,5 kg	2,5 до 4 kg
брикети од мрког угља 7"	до. 1,6 kg	2 до 2,5 kg	1,5 до 4 kg	2 до 6 kg

*Оптимална димензија дрвета: обим 30 cm, дужина 25 cm

Код додавања веће количине горива од препоручене може да дође до преоптерећења и оштећења пећи. Ова оштећења се не признају у гарантном року.

Пре додавања горива обавезно очистите решетку да омогућите приступ ваздуха потребног за изгарање горива.

Прво ложење

За потпаљивање користите новинску хартију и ситна сува дрва. Ложите умереном ватром.

Упознајте се са регулаторима ваздуха на Вашој пећи.

Неки делови пећи су обојени бојом отпорном на високе температуре. Код првог ложења ова боја постепено стврдњава, па може да дође до задимљавања и карактеристичног мириса. Због тога се побрините да просторија буде добро проветрена.

Ложење и нормалан погон

За потпаљивање саветујемо новинску хартију са ситним сувим дрвима. На то ставите 2 до 3 комада ситније цепаних дрва. Регулаторе примарног и секундарног ваздуха потпуно отворите и постите да се ватра добро разгори.

Код потпаљивања пећи ДОРА 8 и ДОРА 10 оставите врата ложишта накратко отворена (2-4 мин.) и тако избегните рошење стакла.

Пећ НЕРУ 8 и НЕРУ 10 можете да наложите и тако да на решетку најпре ставите 5-6 комада цепаних дрва, а новинску хартију, сува дрва и 2-3 комада ситније цепаних дрва ставите на врх.

Док се ватра не разгори не остављајте пећ без надзора. У нормалном погону врата ложишта и пепелишта на пећи морају да буду затворена.

Ако имате уграђену заклопку у димоводним цевима, нека у почетку буде потпуно отворена.

Потребна снага се регулише регулатором за примарни или секундарни ваздух, зависно од употребљеног горива, како је у даљем тексту описано.

Код пећи ДОРА 8 и ДОРА 10 је конструкцијским решењем обезбеђено да стакло на вратима ложишта увек буде чисто. Стакло може да се загади чађу само онда када је лође изгарање. Могући разлози лошег изгарања су: лош димњак, пригушен довод ваздуха (затворен регулатор) или неодговарајуће гориво.

Водите рачуна да су делови пећи врући и да пећ смеју да користе само одрасла лица.

ЗБОГ ТОГА КОРИСТИТИ ЗАШТИТНУ РУКАВИЦУ!

Регулисање снаге

Снага се регулише помоћу регулатора ваздуха на предњој страни пећи.

Са регулатором примарног ваздуха (на доњим малим вратима) регулишемо снагу код ложења брикетима од мрког угља.

Са регулатором секундарног ваздуха (на горњим малим вратима код НЕРЕ или вратима са стаклом код ДОРЕ) регулишемо снагу код ложења дрвима или дрвеним брикетима.

Снага пећи зависи од подпритиска у димњаку. Код веома великог подпритиска у димњаку препоручујемо да га смањите помоћу заклопке на димоводним цевима, како бисте могли да нормално регулишете снагу помоћу регулатора ваздуха.

За правилно коришћење регулатора ваздуха (снаге) потребно је мало искуства. Због тога искористите наше савете како бисте што лакше научили да рукујете Вашом пећи.

Употреба регулатора ваздуха:

ПОТПАЉИВАЊЕ ВАТРЕ

само са дрвима

Регулатор прим. ваздуха: max

Регулатор сек. ваздуха: max

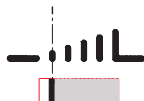


НОРМАЛНИ ПОГОН

са дрвима и дрвеним брикетима

Primary air control: 1/5

Регулатор сек. ваздуха: 3/5



са брикетима од мрког угља

Регулатор прим. ваздуха: 2/5

Регулатор сек. ваздуха: 2/5



Код додавања горива одговарајући регулатор ваздуха увек мора да буде максимално отворен, док се гориво не разгори. (Код ложења дрветом: регулатор секундарног ваздуха, а код ложења брикетима мрког угља: регулатор примарног ваздуха).

Након што се гориво добро разгорело и пећ загрејала изаберите положај регулатора који Вам одговара.

У случају даложите дрвима са више од 20% влаге регулатор примарног ваздуха помакните удесно за једну до две цртице.

За време нормалног погона регулатор примарног ваздуха не сме да буде потпуно отворен, јер може да дође до преоптерећења и оштећења пећи.

Одржавање жара преко ноћи

На основни жар ставите 2 до 4 комада брикета од мрког угља. Причекајте да се гориво добро запали. Након тога оба регулатора ваздуха ставите на минимум.

Обратите посебну пажњу на:

Ложење у прелазном периоду

Код ложења у прелазном периоду (када су спољне температуре више од 15° С) може да се деси да у димњаку нема подпритиска (димњак не вуче). У том случају покушајте потпаљивањем димњака да остварите потребан подпритисак. Ако у томе не успете, саветујемо Вам да одустанете од ложења.

Пепељара

Пепељару редовно празните. Ако су пепељара и пепео врући, будите посебно опрезни. Не допустите да пепео додирује решетку ложишта, јер у том случају би могло да дође до оштећења решетке.

Потпаљивање ватре

За потпаљивање ватре никад не користите шпиритус, бензин или неко друго течно гориво. Не чувајте никакве запаљиве течности у близини пећи!

Нега и чишћење

Након сваке сезоне грејања потребно је да пећ и димоводне цеви очистите од наслага чађе. Сви спољни делови пећи су емајлирани и тако трајно заштићени од корозије и високих температура.

Емајлиране делове чистите влажном меком крпом.

Стакло на вратима ложишта код пећи ДОРА у хладном стању може да се чисти средством за чишћење прозора. Евентуално затамњење стакла у почетној фази ложења можете да очистите сувом крпом, док стакло није превруће.

Ако за време рада пећи се појаве било какве сметње, обратите се Вашем димничару или најближем сервису.

Било какве захвате на пећи смеју да обављају само овлашћена лица, а уграђују се само оригинални делови.

За време нормалног погона, нарочито са влажним горивом долази до таложења чађе и катрана. Ако се занемари редовна контрола и чишћење димњака повећава се опасност од пожара у димњаку. У случају појаве ватре у димњаку поступите на следећи начин:

- не употребљавајте воду за гашење
- затворите све доводе ваздуха у пећ и димњак
- након што се ватра угасила позовите димничара да прегледа димњак
- позовите сервисну службу, односно произвођача да прегледа пећ
- након истека века трајања или након избацавања пећи из употребе, ставите пећ у отпад према важећим прописима.

Гаранција

Гаранција важи само у случају када се пећ користи у складу са техничким упутством.

Могућност грејања простора

Пећ је предвиђена за повремено ложење, тј. за грејање са прекидима.

Величина грејаног простора зависи од начина грејања и топлотне изолације простора.

Производ	ДОРА 8	ДОРА 10	HEPA 8	HEPA 10
Номинална топлотна снага	6 kW	7 kW	6 kW	7 kW
услови грејања				
• повољни услови	144 m ³	180 m ³	144 m ³	180 m ³
• мање повољни услови	96 m ³	120 m ³	96 m ³	120 m ³
• неповољни услови	64 m ³	80 m ³	64 m ³	80 m ³

Повремено грејање или грејање са прекидима дужим од 8 сати сматра се као мање повољни или чак неповољни услови грејања.

Резервни делови - Прибор: (страница 39, 40)

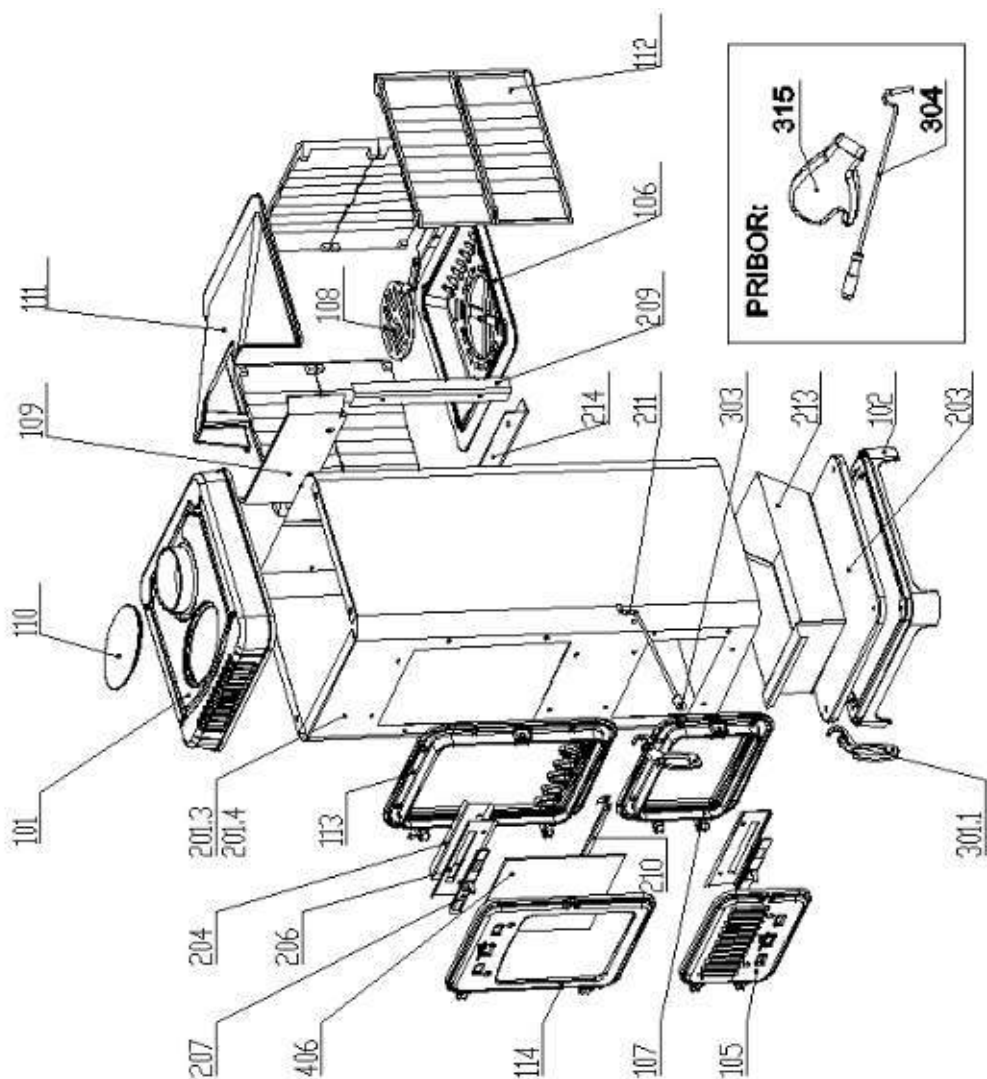
Поз.	НАЗИВ ДЕЛА	Поз.	НАЗИВ ДЕЛА
101	Капа	212	Усмеривач ваздуха малих врата
102	Постоље	213	Пепелџара
113	Оквир велики	214	Носач решетке
114	Врата са стаклом - PLAMEN	215	Носач решетке
105	Мала врата	301.1	Ручка врата
115	Мала врата - PLAMEN	303	Рукохват
106	Решетка „рост“	406	Стакло
107	Оквир мали		Прибор:
108	Растресач	304	ЖАРАЧ
109	Штитник	315	Рукавица са логом "ПЛАМЕН"
110	Поклопац капе		
111	Покров ложишта		
112	Страница ложишта		
201.3	Плашт ДОРА 8		
201.4	Плашт ДОРА 10		
202.3	Плашт HEPA 8		
202.4	Плашт HEPA 10		
203	Дно плашта		
204	Усмеривач ваздуха		
205	Угаоник роста		
206	Држач регулатора		
206.1	Држач регулатора		
207	Регулатор ваздуха		
208	Угаоник оквира малог		
209	Угаоник оквира		
210	Држач стакла		
211	Полуга растресача		

Још једанпут укратко оно најважније

- Не допустите да ватра тиња. Приликом ложења додајте ону количину горива која одговара потребној топлини у том тренутку.
- Приликом сваког ложења регулатор ваздуха максимално отворите док се ватра добро не разгори. Тек тада поставите регулатор у положај који одговара жељеној топлотној снази.
- Придржавајте се техничког упутства, јер је то у Вашем интересу.
- Пећ поставите у просторију одговарајуће величине тако да потреба тоpline одговара номиналној снази пећи.
- Код ложења дрвима саветујемо да регулатор секундарног ваздуха држите у положају ½ до max. На тај начин гориво ће чисто изгарати без непотребног загађивања околине.

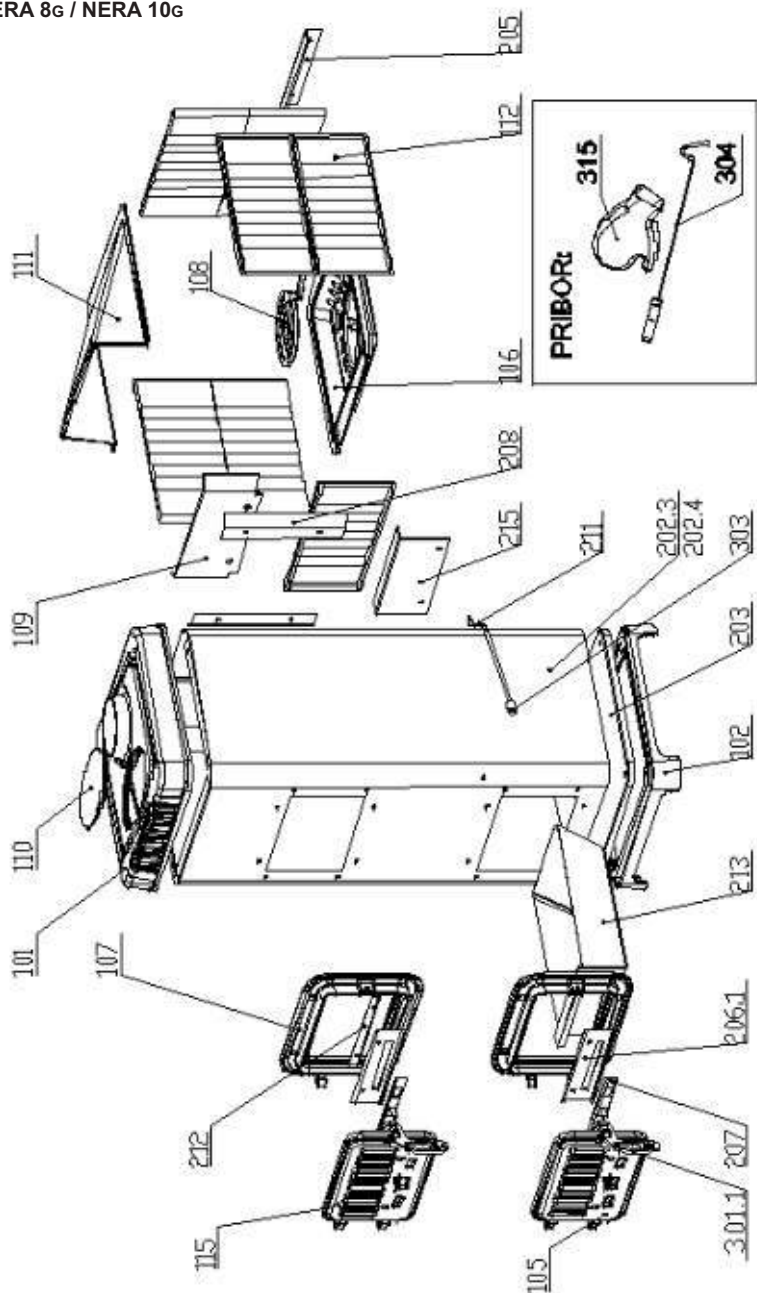
**ЗАДРЖАВАМО ПРАВО НА ПРОМЕНЕ КОЈЕ НЕ УТИЧУ
НА ФУНКЦИОНАЛНОСТ И СИГУРНОСТ АПАРАТА!**

Rezervni dijelovi - pribor; Rezervni deli - pribor; Rezervní díly - příslušenství;
 Ersatzteile - Zubehör; Spare parts - Accessories; Резервни делови - Прибор;
 DORA 8G / DORA 10G



13.05.2009.

Rezervni dijelovi - pribor; Rezervni deli - pribor; Rezervní díly - příslušenství;
 Ersatzteile - Zubehör; Spare parts - Accessories; Резервни делови - Прибор;
 NERA 8G / NERA 10G



13.05.2009.